

Datasheet

Sluitplaten/ S Series - Symmetrisch

Product omschrijving

De vernieuwde S-serie sluitplaten van CDVI zijn nu nog universeeler toepasbaar. Naast de verkleinde behuizing van 67mm, in plaats van 75mm, kan het volledige gamma nu standaard zowel met 12V als met 24V gevoed worden. Alle arbeidsstroomsloten zijn nu ook standaard uitgerust met onze CC optie waardoor deze permanent mogen aangestuurd worden. Tot slot is de regelbare dagschootvanger aangepast zodat deze tot 4mm kan bijgeregeld worden ipv 3mm.

Als één van de smalste en kleinste sluitplaten op de markt is deze geschikt voor UPVC-deuren en meerpuntsvergrendeling. De S-serie wordt geleverd in vele verschillende configuraties en is voorzien van een regelbare schootvanger en optionele voorplaten (T1I & T290).


De varistor die in alle versies van de S-serie is gemonteerd, beschermt uw systeem tegen elektrische pieken die schade aan elektronische regelapparatuur kunnen veroorzaken.

Specificaties


- Symmetrische sluitplaat met regelbare schootvanger
- Ruststroom, arbeidsstroom en versies met positiecontact beschikbaar
- Tot 280 kg houdkracht
- Regelbare schootvanger - 4 mm
- Ingebouwde varistor



 *Certificatie*

 *DEEE*

 *Certificatie*

 *-15°C tot 40°C*

Product Specificaties

Materiaal: Roestvrij staal

Houdkracht: Tot 280kg

Cycli: getest tot 300,000 ontgrendelingen
standaard CC

Elektrische specificaties

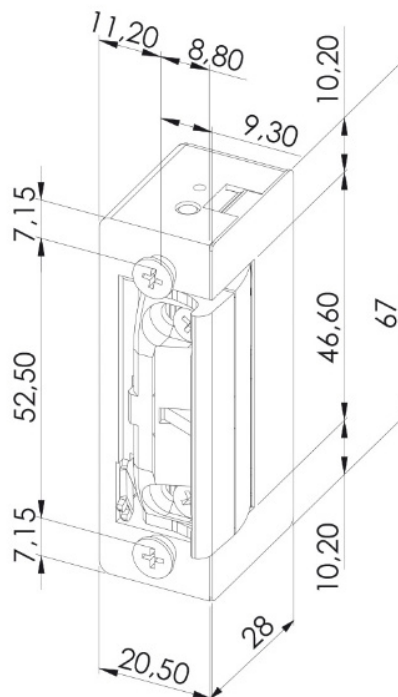
Voeding: 12V tot 24Vdc

Verbruik:

Ruststroom: 12Vdc = 200mA,
24Vdc = 100mA

Arbeidsstroom:

12Vac = 540mA,
12Vdc = 630mA,
24Vdc = 190mA (CC)



Arbeidsstroom

SR1024	Het type SR is de basisversie van de S-Serie. Het is een arbeidsstroom slot dat opent wanneer er spanning toekomt. Deze is permanent belastbaar met een spanning tussen 10 en 24V. De regelbare schootvanger heeft een speling van 4mm. Het slot is uitgerust met een bi-directionele diode.
SDR1024	Het type SDR heeft als optie de grendel voor manuele ontgrendeling.
STR1024	Het type STR wordt inwendig ontgrendeld zodra hij een elektrische puls krijgt en blijft ontgrendeld tot de deur geopend wordt.
SDTR1024	Het type SDTR combineert de eigenschappen van de SDR en de STR.

Voorplaat

T290	Dubbele symmetrische sluitplaten
T1I	Enkelvoudige symmetrische sluitplaat
T2I	Enkelvoudige assymmetrische sluitplaat