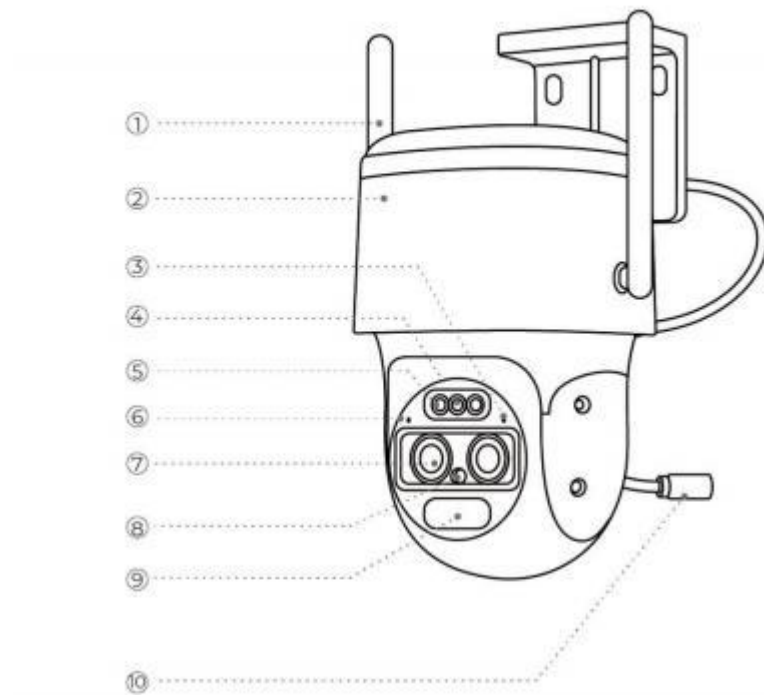


Track Mix Series B770

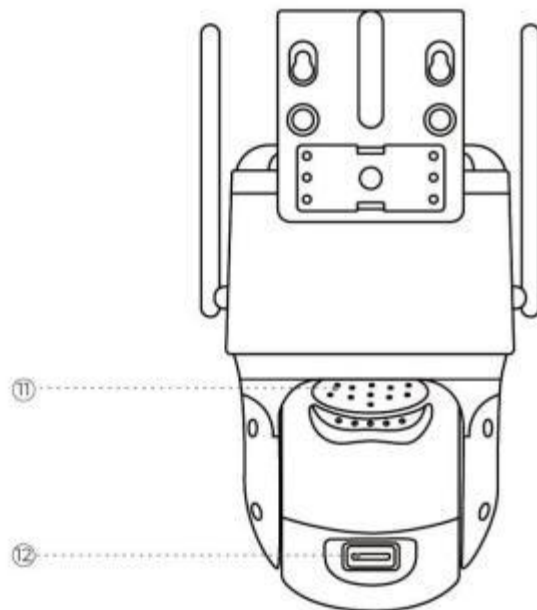
Con una alta resolución 4K de 8 MP, la TrackMix Serie B770 puede capturar detalles más nítidos y precisos, ofreciéndole una mejor experiencia visual. El objetivo gran angular y el teleobjetivo de la cámara le ofrecen simultáneamente una amplia visión general y un primer plano nítido. Con batería recargable y panel solar, esta cámara ofrece un suministro de energía completamente flexible.

1. Especificaciones



1	Antena
2	Soporte
3	LED de estado
4	Reflector
5	LED de infrarrojos

6	Micrófono
7	Lente
8	Sensor de luz diurna
9	Sensor PIR
10	Puerto de alimentación



11	Altavoz
12	Ranura para tarjeta microSD

2. Configuración e instalación

Configuración de la cámara

¿Qué hay en la caja?

Nota: El contenido del paquete puede variar y actualizarse con diferentes versiones y plataformas, por favor tome la siguiente información sólo como referencia. El contenido real del paquete está sujeto a la información más reciente en la página de venta del producto.

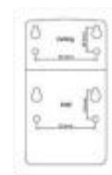
Track Mix Serie B770



Track Mix Series B770*1



Pegatina de vigilancia*1



Plantilla de orificios de montaje*1



Paquete de tornillos*1



Cable USB-C*1




Guía de inicio rápido*1

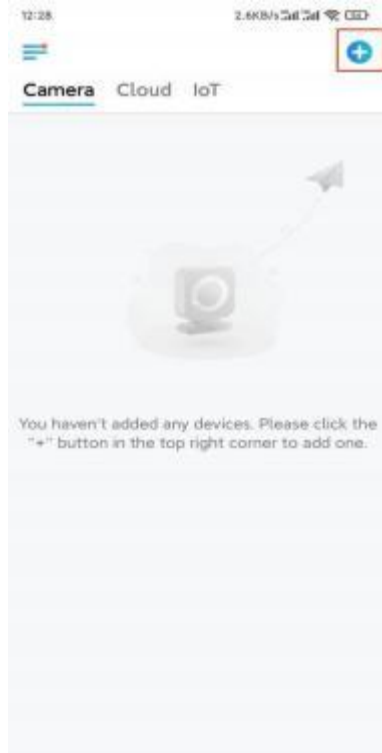
Configuración de la cámara en la App

Por favor, siga los siguientes pasos para realizar la configuración inicial de las cámaras alimentadas por batería a través de Reolink App.

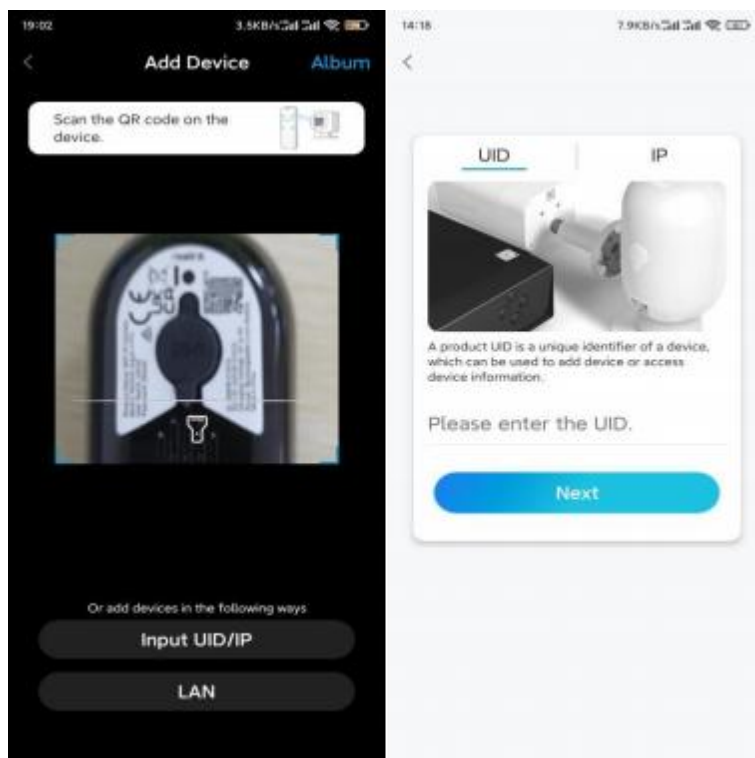
Paso 1. Encienda la cámara. Recuerde encender la cámara antes de la configuración inicial. Después de un sonido de arranque, oírás un **sonido "Ding" repetido** o una **indicación de voz**.

Nota: La indicación de voz que escuchará puede ser "Bienvenido a Reolink, por favor, instale Reolink App y escanee el código QR de la cámara" en las versiones multilingües, o "por favor, ejecute Reolink App, añada la cámara y configúrela".

Paso 2. Pulse el icono  en la esquina superior derecha para iniciar la configuración inicial.

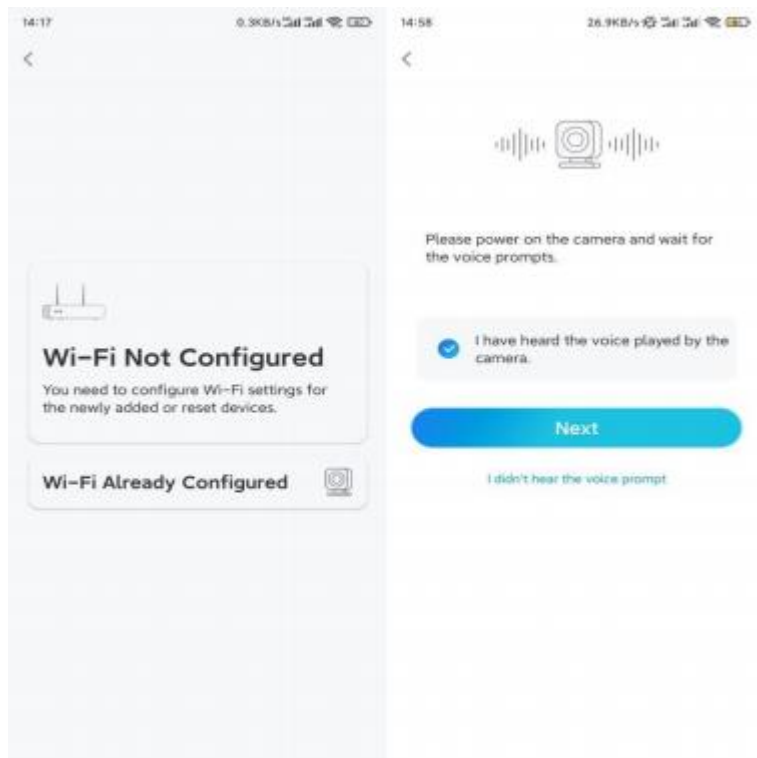


Paso 3. Escanee el código QR de la parte posterior de la cámara. Puede pulsar **Luz** para activar una linterna cuando configure la cámara en un entorno oscuro. Si el teléfono no responde, por favor pulse **Introducir UID/IP** y escriba manualmente el UID (caracteres de 16 dígitos bajo el código QR de la cámara). A continuación, haga clic en **Siguiente**.



Paso 4. Seleccione **Wi-Fi no configurado**. Si oye una indicación de voz reproducida

por la cámara, por favor marque la casilla correspondiente y luego pulse **Siguiente**.



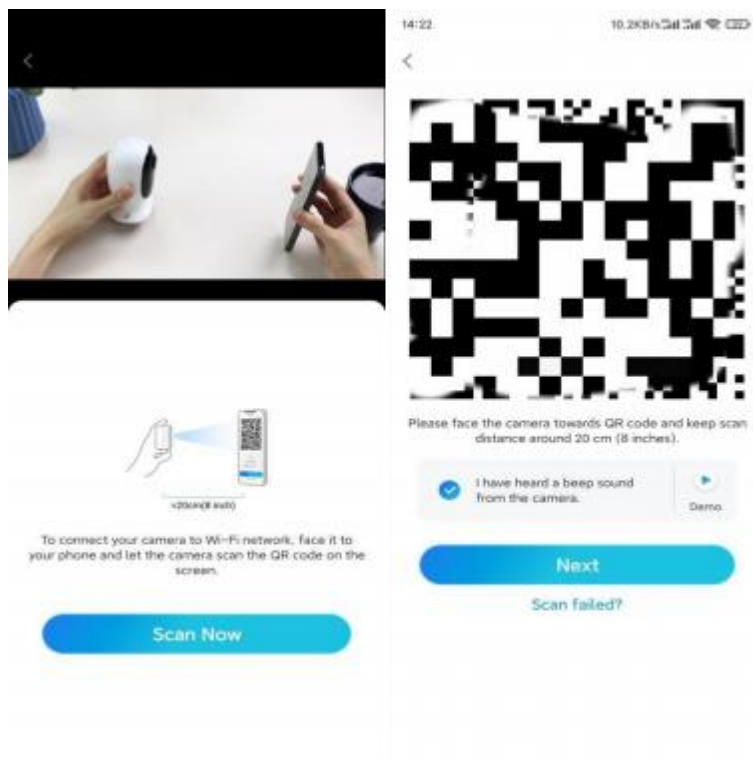
Paso 5. Introduzca la contraseña WiFide la red WiFi seleccionada (puede pulsar el icono del ojo derecho para ver y volver a comprobar la contraseña) y pulse **Siguiente**.



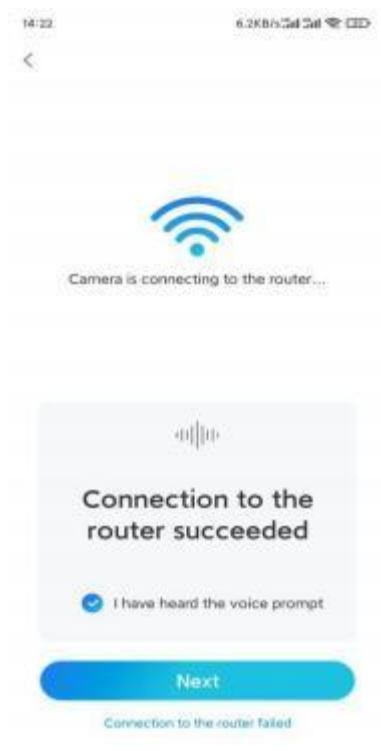
Nota: La Track Mix Series B770 es compatible con WiFide doble banda de 5/2,4 GHz.

Paso 6. Pulse **Escanear a hora**. Coloque el código QR de su teléfono delante dellente de la cámara a una distancia de unos 20 cm (8 pulgadas) y deje que la cámara

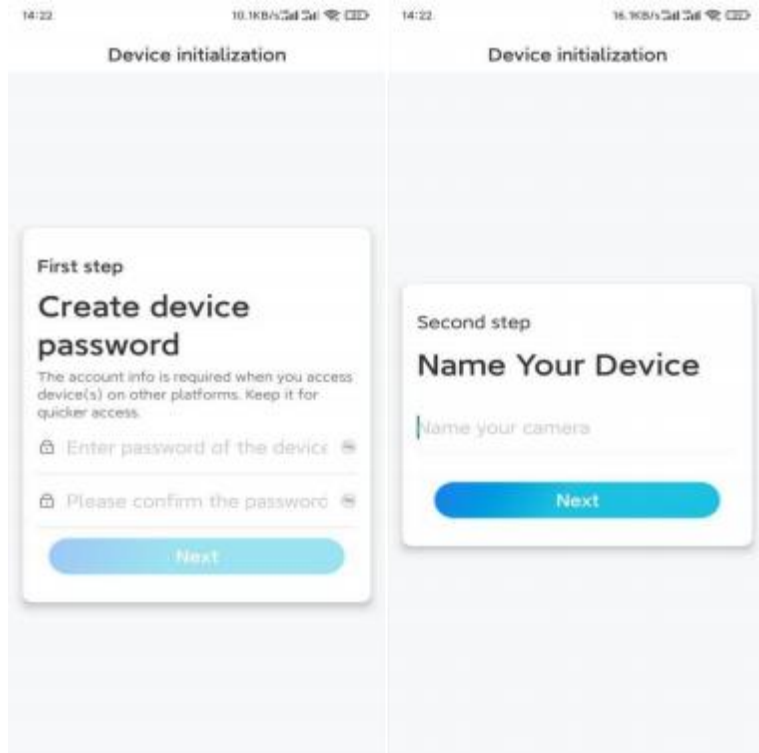
escanee el código QR. Marque la casilla correspondiente y pulse **Siguiente**.



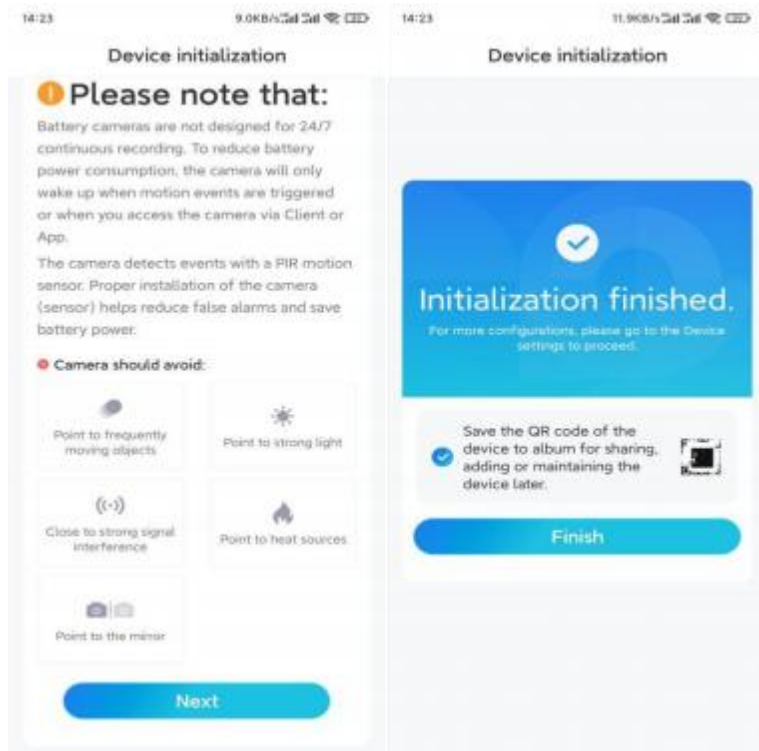
Paso 7. Espere unos 60 segundos a que la cámara se conecte al router. Después de escuchar "la conexión con el router se ha realizado correctamente", marque la casilla correspondiente y pulse **Siguiente**.



Paso 8. Cree una contraseña de inicio de sesión y, a continuación, asigne un nombre a su cámara.



Paso 9. Lea la siguiente nota y pulse **Finalizar** para completar la inicialización de la cámara.



Una vez completada la configuración inicial, podrá elegir una buena posición para montar su cámara.

Instalación de la cámara

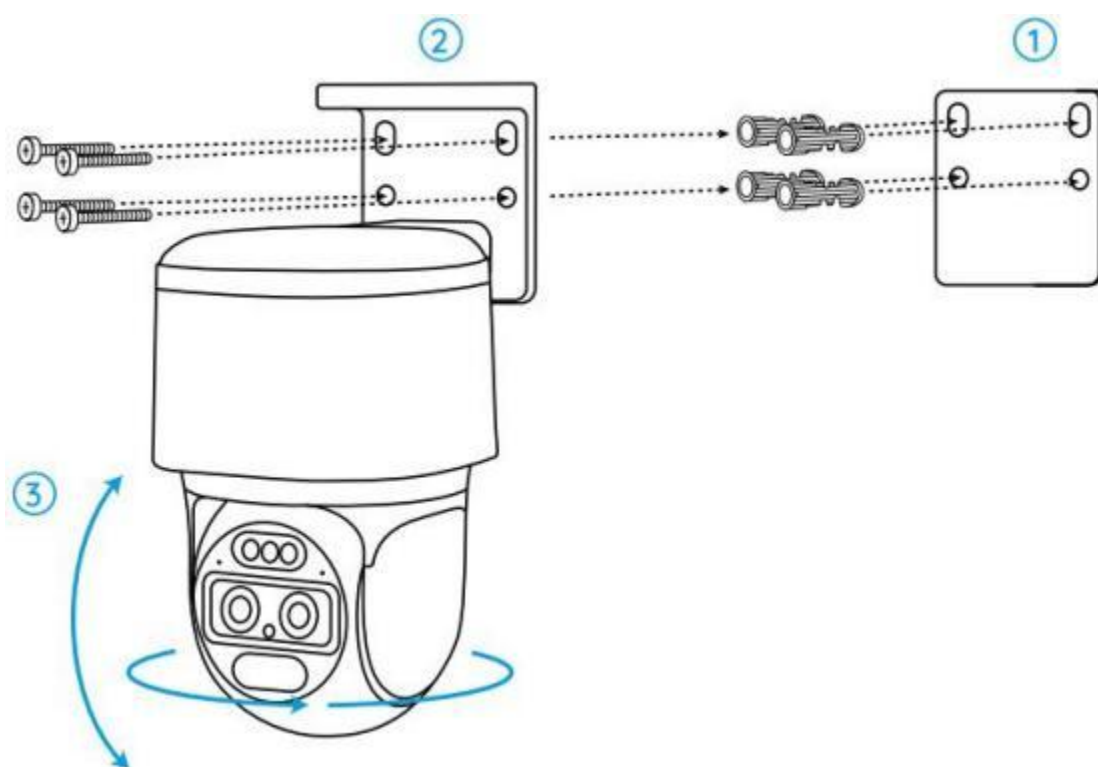
Tras la emoción de configurar su Track Mix Series B770, se enfrentará a la instalación de la cámara. Por eso estamos aquí para ayudarle con guías sobre cómo montar la cámara en la pared o en el techo. La elección depende de usted.

Montaje de la cámara en la pared

Paso 1. Pegue la plantilla de orificios de montaje en la pared y taladre los orificios correspondientes.

Paso 2. Atornille la base de montaje a la pared con los tornillos incluidos en el paquete.

Paso 3. Usted puede controlar la cámara para mover de un lado a otro y la inclinación a través de la Reolink App o el software cliente para ajustar la dirección de la cámara.



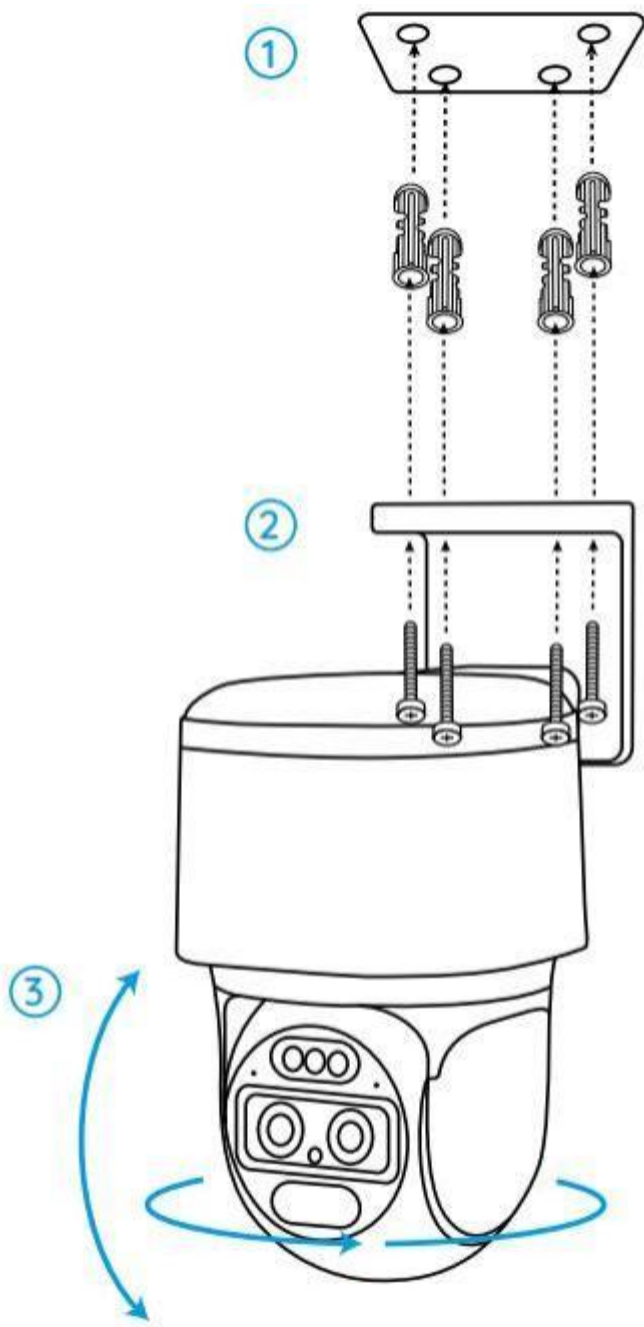
Nota: Si instala la cámara en una superficie bastante dura, como paneles de yeso, utilice los anclajes para paneles de yeso incluidos en el paquete.

Montaje de la cámara en el techo

Paso 1. Pegue la plantilla de agujeros de montaje en el techo y taladre los agujeros correspondientes.

Paso 2. Instale la base de montaje en la pared utilizando los tornillos incluidos en el paquete.

Paso 3. Ajuste la dirección de la cámara controlando el movimiento horizontal y vertical a través de la Reolink App o el software cliente.



Nota: Si es necesario, utilice los anclajes para paneles de yeso incluidos en el paquete