

P330

El P330 puede notificarle las verdaderas amenazas y le libera de otras nimiedades. Recibirá alertas precisas cuando se detecte una persona/vehículo/mascota. La seguridad doméstica salta de 5MP a 4K Ultra HD: 1,6 veces más nítida que la Super HD y 4 veces más nítida que la 1080p HD. Los detalles que vea en casa o en la tienda se reproducirán perfectamente en la transmisión en directo y en la reproducción. Los 18 potentes LED infrarrojos de esta cámara de seguridad 4K emiten luces invisibles que atraviesan la oscuridad hasta 30 metros.

1. Especificaciones



1	Sensor de luz diurna
2	LEDs IR
3	Lente
4	Foco
5	Logotipo
6	Capa impermeable

7	Micrófono incorporado
8	Altavoz
9	Ranura para tarjeta microSD



1	Alimentación
2	Botón de restablecimiento
3	Red
4	Tapa impermeable

2. Configuración e instalación

Configurar la cámara

Volumen de suministro

Nota: El volumen de suministro puede variar y actualizarse en función de la versión y la plataforma, por lo que la información que figura a continuación es sólo orientativa. Además, el contenido real del paquete está sujeto a la información más reciente de la página de venta del producto.

P330



P330



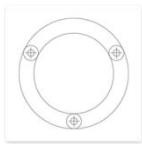
Cable de red de 1 m*1



Guía de inicio rápido*1



Pegatina de vigilancia*1



Plantilla de montaje *1



Paquete de tornillos*1

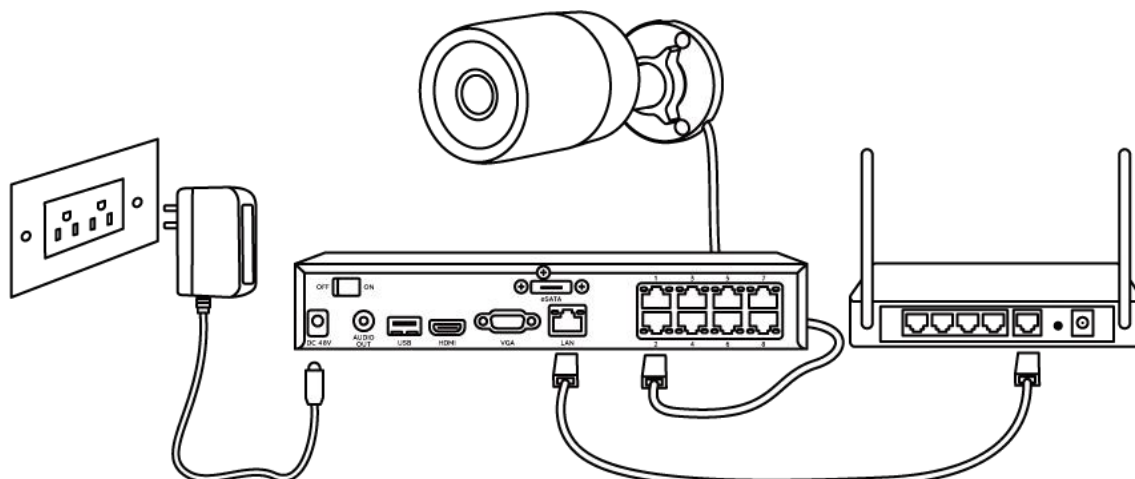


Tapa impermeable *1

Diagrama de conexión

Antes de la configuración inicial, siga los pasos que se indican a continuación para conectar su cámara.


1. Conecte la cámara a un inyector PoE con un cable Ethernet.
2. Utilice el adaptador de corriente para encender el inyector PoE y conéctelo a su router.

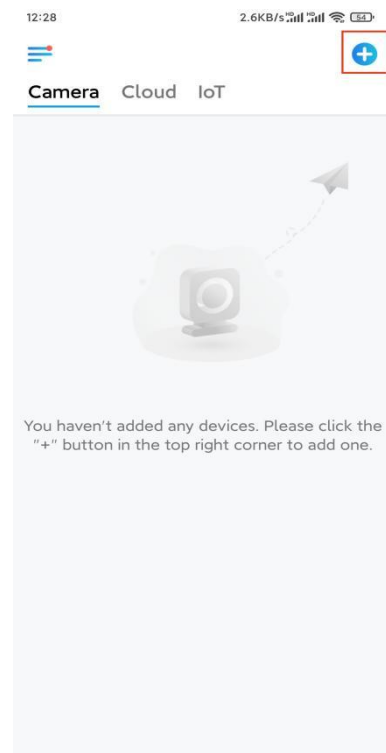


Nota: Puede alimentar la cámara con un interruptor PoE, un inyector PoE, un NVR PoE de Reolink o un adaptador de alimentación de 12 V CC (no incluido en el paquete).

Configurar la cámara en la App

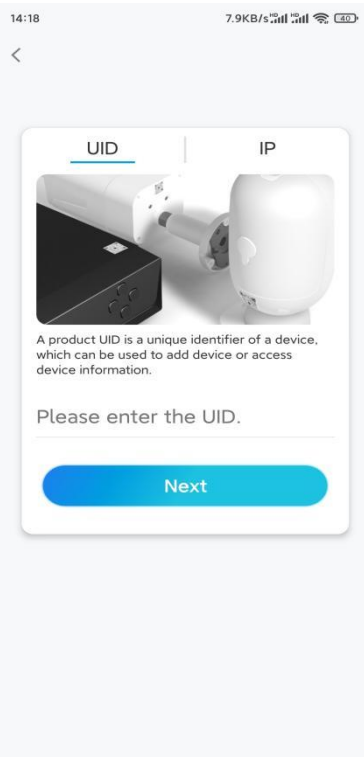
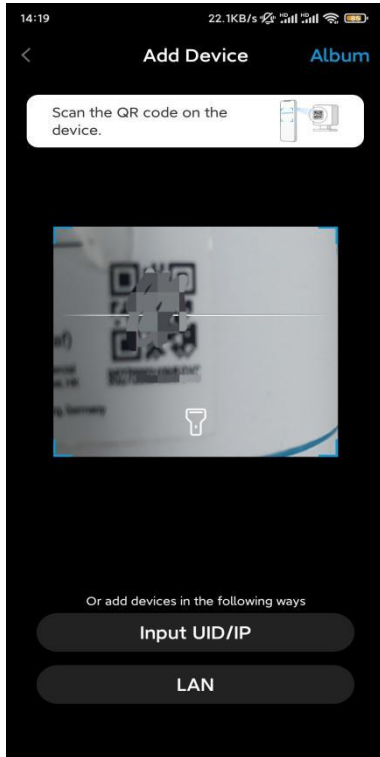
Aquí tiene una guía sobre cómo configurar inicialmente la cámara a través de la App Reolink.

Paso 1. Pulse el icono  de la esquina superior derecha.

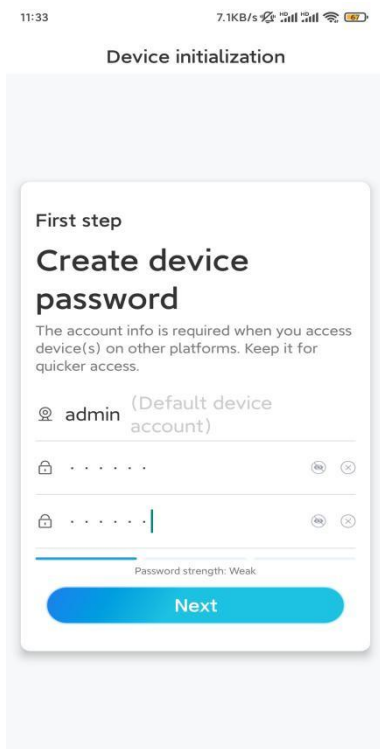


Nota: Si ha activado la opción **Añadir dispositivo automáticamente** en la página de configuración de la aplicación, puede tocar este dispositivo en la página **Dispositivos** y pasar directamente al **paso 3**.

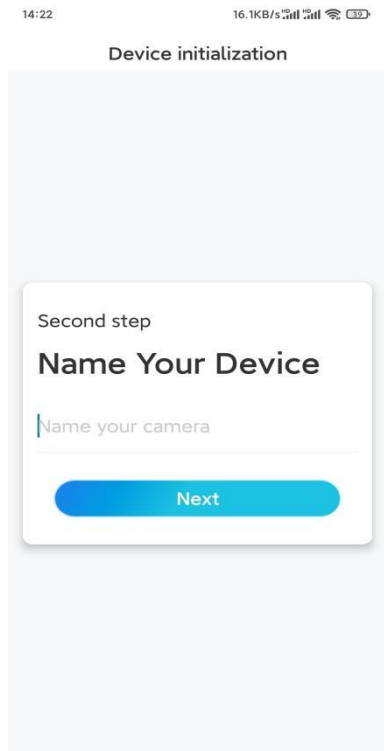
Paso 2. Escanee el código QR de la parte posterior de la cámara. Puede tocar **Luz** para activar una linterna cuando configure la cámara en un entorno oscuro. Si el teléfono no responde, pulse Introducir **UID/IP** y, a continuación, escriba manualmente el UID (caracteres de 16 dígitos bajo el código QR de la cámara). A continuación, pulse **Siguiente**.



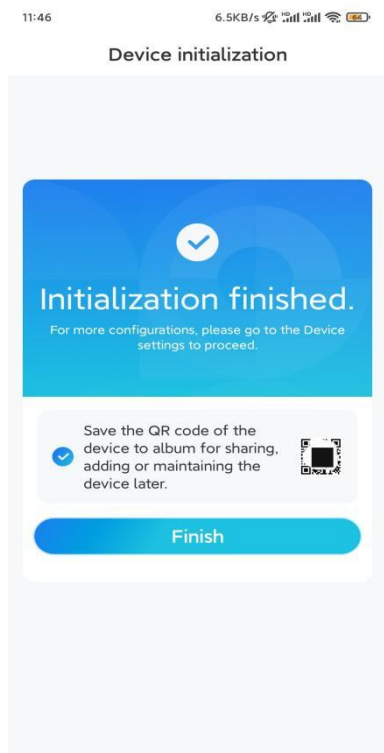
Paso 3. Cree una contraseña de inicio de sesión para su cámara. A continuación, pulse **Siguiente**.



Paso 4. Ponga un nombre a su cámara. A continuación, pulse **Siguiente**.



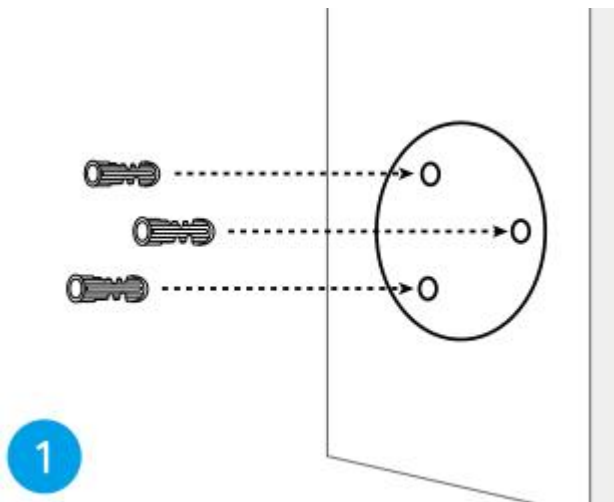
Paso 5. ¡Inicialización finalizada! Ya puede comenzar la visualización en directo.



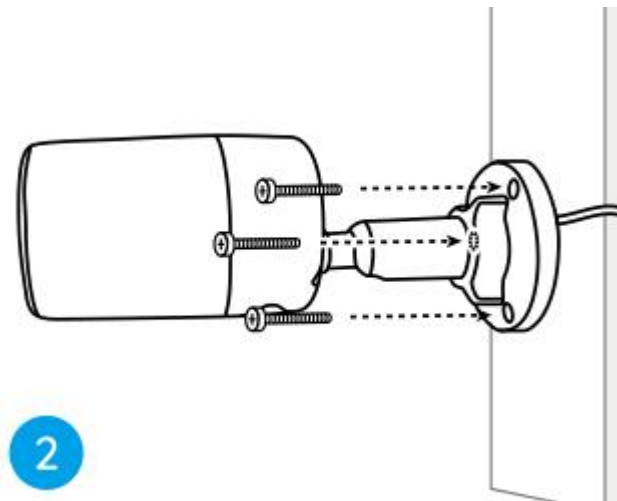
Instalar la cámara

Por favor, siga los siguientes pasos para instalar la cámara.

Paso 1. Taladre los orificios de acuerdo con la plantilla de orificios de montaje.



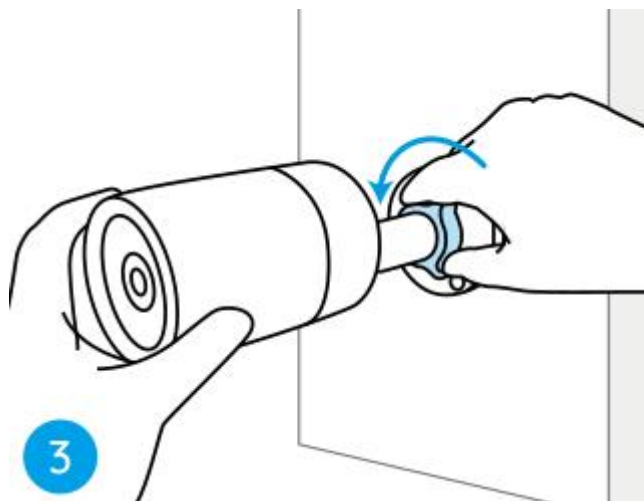
Paso 2. Instale la base de montaje con los tornillos de montaje incluidos en el paquete.



Notas:

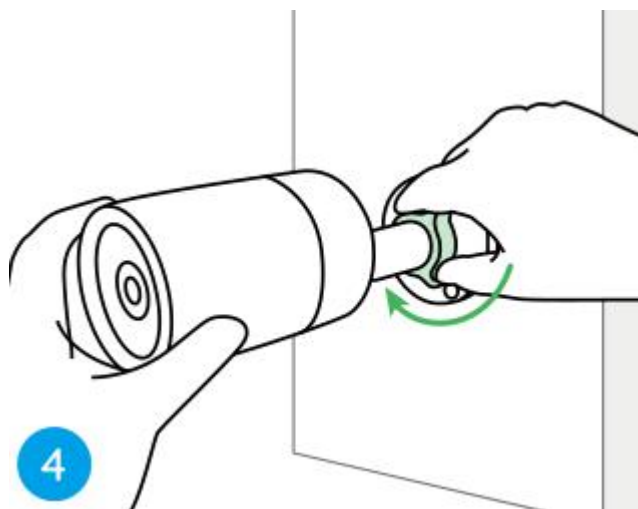
Pase el cable por la muesca de la base del soporte.

Paso 3. Afloje el botón de ajuste girándolo en sentido contrario a las agujas del reloj en el soporte de seguridad, y gire la cámara para obtener una visión ideal.



Paso 4. Gire el pomo en el sentido de las agujas del reloj para fijar la cámara en su

sitio.



Nota: Si su cámara tiene otra montura sin el botón de ajuste, afloje el tornillo de ajuste con la llave hexagonal suministrada y gire la cámara como se muestra a continuación para ajustar el ángulo.

