

# P324

Gracias a su tecnología inteligente de detección de movimiento, esta cámara IP PoE puede distinguir personas y vehículos. Reciba alertas cuando una persona o un coche sospechoso se encuentren en los alrededores de su casa o tienda, y no cuando se muevan los árboles. Con una alta resolución de 2560x1920 con casi 5 millones de píxeles, la cámara IP de seguridad P324 puede capturar vídeo nítido con detalles épicos. Con el micrófono incorporado, también capta el sonido ambiente para una capa extra de seguridad. Con 18 LED infrarrojos y tecnología IR avanzada, puede ver cualquier movimiento con claridad en la oscuridad, y el crimen no tiene dónde esconderse.

## 1. Especificaciones



1	Logotipo
2	LEDs IR
3	Lente

4	Sensor de luz diurna
5	Micrófono incorporado
6	Altavoz
7	Ranura para tarjeta microSD
8	Capa impermeable



1	Alimentación
2	Botón de restablecimiento
3	Red
4	Tapa impermeable

## 2. Configuración e instalación

### Configurar la cámara

#### Volumen de suministro

**Nota:** El volumen de suministro puede variar y actualizarse en función de la versión y la plataforma, por lo que la información que figura a continuación es sólo orientativa. Además, el contenido real del paquete está sujeto a la información más reciente de la página de venta del producto.

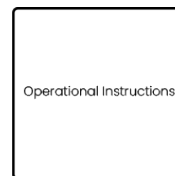
P324



P324



Cable de red de 1 m\*1



Guía de inicio rápido\*1



Pegatina de vigilancia\*1



Plantilla de montaje \*1



Paquete de tornillos\*1

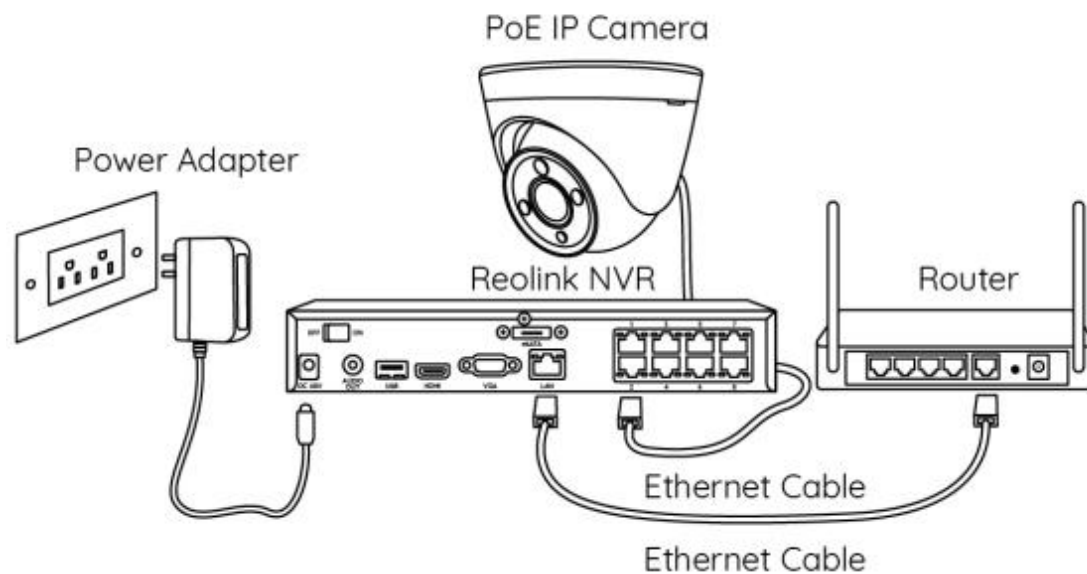


Tapa impermeable \*1

### Diagrama de conexión

Antes de la configuración inicial, siga los pasos que se indican a continuación para conectar su cámara.

1. Conecte la cámara a un inyector PoE con un cable Ethernet.
2. Utilice el adaptador de corriente para encender el inyector PoE y conéctelo a su router.

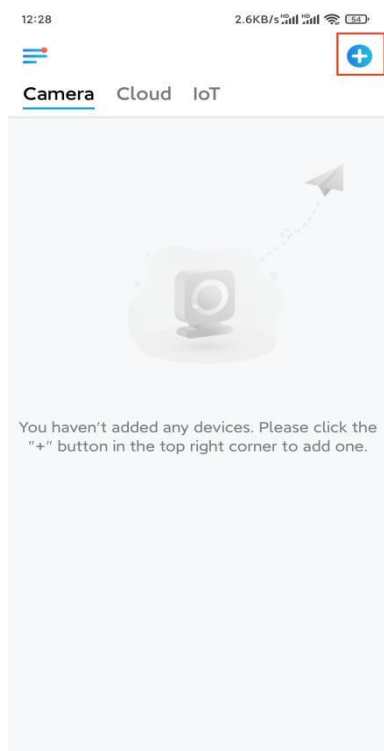


**Nota:** Puede alimentar la cámara con un interruptor PoE, un inyector PoE, un NVR PoE de Reolink o un adaptador de alimentación de 12 V CC (no incluido en el paquete).

## Configurar la cámara en la App

Aquí tiene una guía sobre cómo configurar inicialmente la cámara a través de la App Reolink.

**Paso 1.** Pulse el icono  de la esquina superior

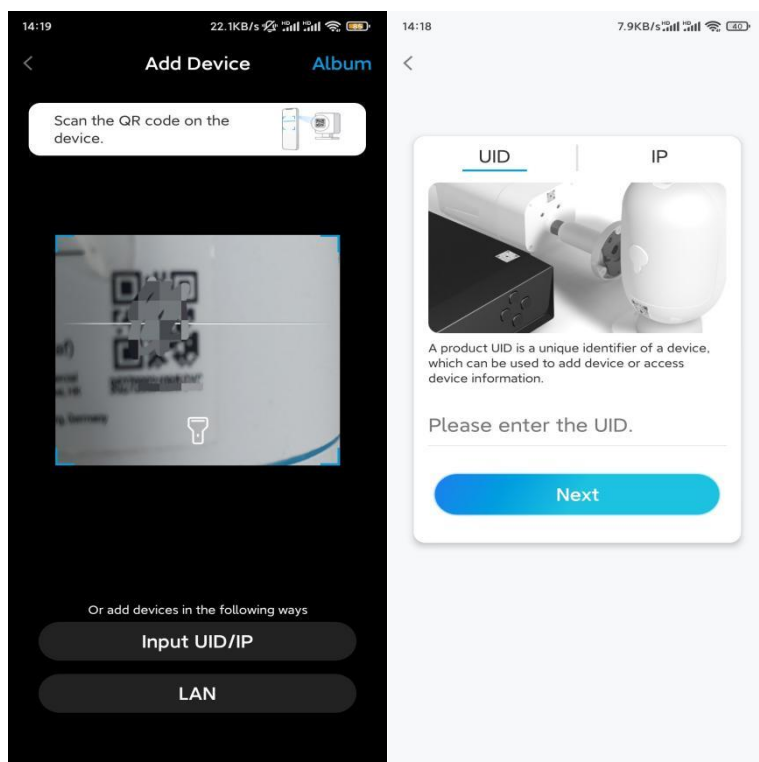


derecha.

**Nota:** Si ha activado la opción **Añadir dispositivo automáticamente** en la página de configuración de la aplicación, puede tocar este dispositivo en la página **Dispositivos** y pasar directamente al **paso 3**.

**Paso 2.** Escanee el código QR de la parte posterior de la cámara. Puede tocar **Luz** para activar una linterna cuando configure la cámara en un entorno oscuro.

Si el teléfono no responde, pulse Introducir **UID/IP** y, a continuación, escriba manualmente el UID (caracteres de 16 dígitos bajo el código QR de la cámara). A continuación, pulse **Siguiente**.



**Paso 3.** Cree una contraseña de inicio de sesión para su cámara. A continuación, pulse **Siguiente**.

11:33

7.1KB/s

### Device initialization

First step

## Create device password

The account info is required when you access device(s) on other platforms. Keep it for quicker access.

(Default device account)

Password strength: Weak

[Next](#)

**Paso 4.** Ponga un nombre a su cámara. A continuación, pulse **Siguiente**.

14:22

16.1KB/s

### Device initialization

Second step

## Name Your Device

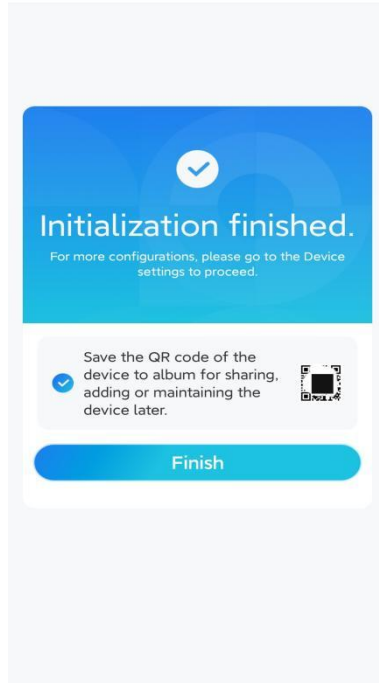
[Next](#)

**Paso 5.** ¡Inicialización finalizada! Ya puede comenzar la visualización en directo.

11:46

6.5KB/s

### Device initialization

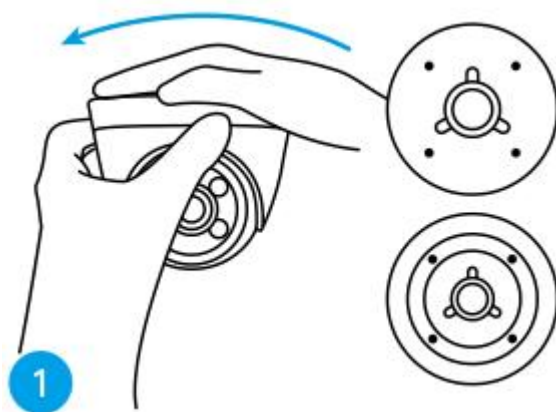


## Instalar la cámara

Por favor, siga los siguientes pasos para instalar la cámara.

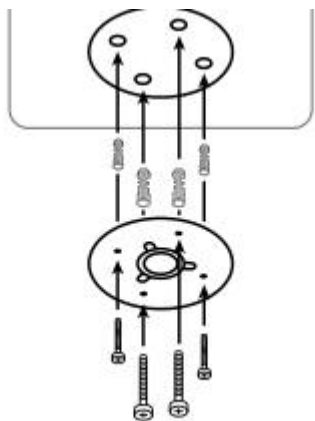
**Paso 1.** Separe la placa de montaje de la cámara.

Puede sujetar y presionar la parte superior de la cámara y girar la placa en el sentido contrario a las agujas del reloj, como se muestra a continuación.



**Paso 2.** Instale la placa de montaje.

Taladre los orificios en el techo de acuerdo con la plantilla de orificios de montaje y atornille firmemente la placa de montaje.

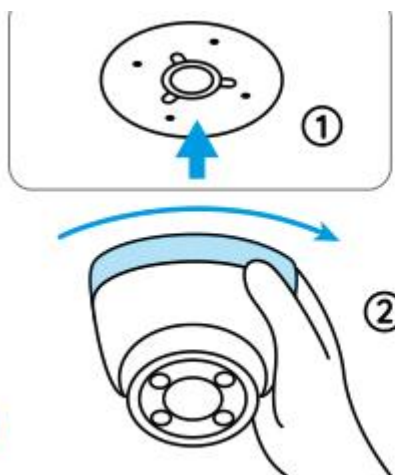


2

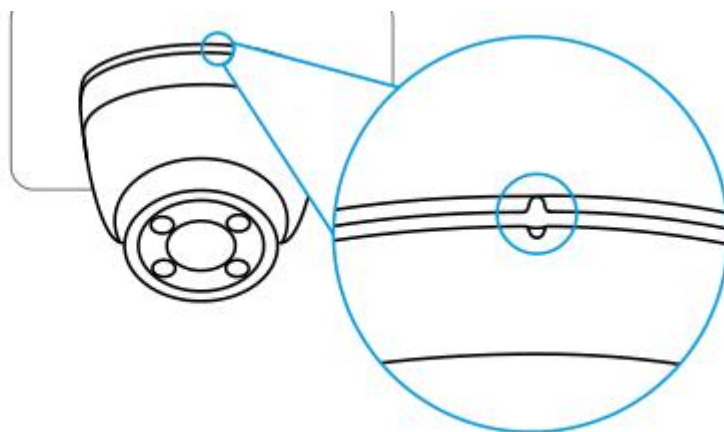
**Nota:** Utilice los tacos para paneles de yeso incluidos en el paquete si es necesario.

**Paso 3.** Fije la cámara.

Alinee la cámara con la placa de montaje y gírela en el sentido de las agujas del reloj para fijarla firmemente. Preste atención a que estos dos puntos estén alineados, lo que significa que la cámara se ha fijado correctamente.



3



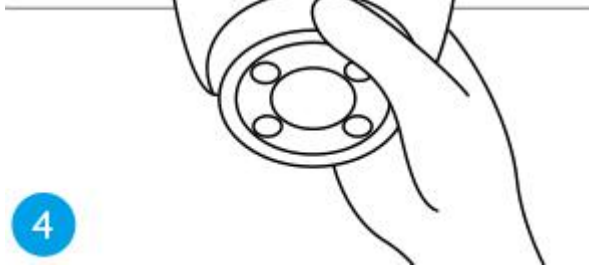
Notas:

Pase el cable por la muesca de la base de montaje.

Si necesita desmontar la cámara, sujétela y gírela con cuidado en sentido contrario a las agujas del reloj.

**Paso 4.** Ajuste el ángulo de visión de la cámara.

Una vez instalada la cámara, puede girar el cuerpo de la cámara manualmente para ajustar el ángulo de vigilancia de la cámara.



4