



DetECCIÓN temprana de incendios mediante detectores de humos por aspiración.

SecuriSmoke ASD

Línea completa de modelos para cada aplicación



Grandes espacios abiertos

Los grandes espacios abiertos, como teatros, atrios o terminales de pasajeros, plantean ciertas dificultades en materia de protección contra incendios. Debido a la dilución y la estratificación del humo, los detectores puntuales no suelen ser muy eficaces. Sin embargo, los detectores de humos por aspiración SecuriSmoke ASD hacen su trabajo de manera fiable: como sistemas de detección temprana de incendios, disponen de varios niveles de alarma. Esto les permite reaccionar de modo escalonado, en función de cada situación, y así salvar vidas humanas.



Logística y almacenamiento

Los almacenes modernos, automatizados y de gran tamaño son infraestructuras clave en la cadena de suministro de prácticamente cualquier empresa. Pero son muy sensibles: incluso un pequeño incendio puede poner en grave peligro la continuidad de las actividades de la empresa. La tecnología de detección de humos por aspiración garantiza una protección óptima. En caso de incendio, los detectores de humos por aspiración de Securiton responden con rapidez y precisión, y la alarma temprana permite a los bomberos intervenir a tiempo.



Zonas asépticas y entornos controlados

Los entornos controlados requieren una protección contra incendios altamente fiable. Al mismo tiempo, plantean retos especiales para el diseño y el mantenimiento del sistema de detección de incendios, por ejemplo, en la fabricación en ambientes controlados, en las zonas estériles de un hospital o en grandes instalaciones de fabricación de semiconductores. Las unidades de detección de los detectores de humos por aspiración SecuriSmoke ASD se colocan en lugares de fácil acceso, lo que facilita su mantenimiento. Además, una marcha correcta minimiza los riesgos para las personas y el material y asegura así la continuidad de las actividades.



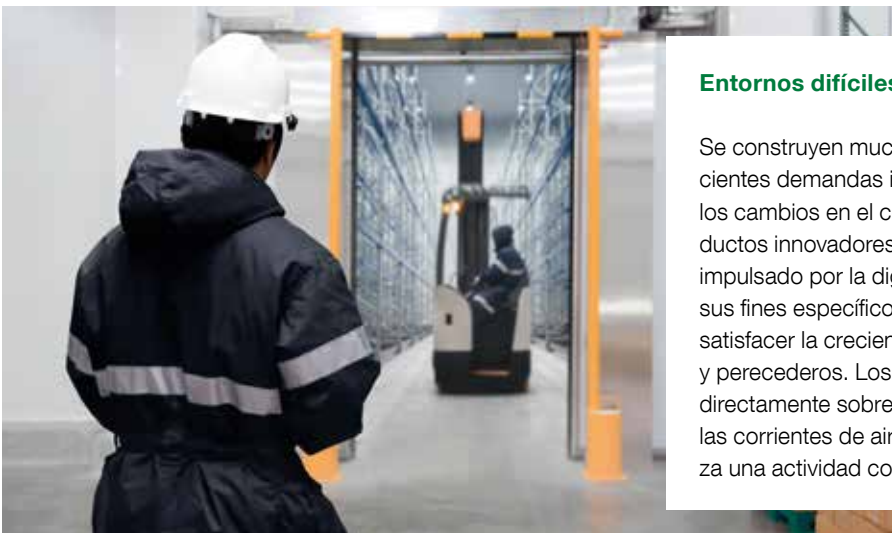
Infraestructuras de TIC

No hay ninguna duda: sin infraestructuras de TIC funcionales, muchas empresas tendrían que cesar su actividad. Las salas de servidores de las pymes, las estaciones base de telefonía móvil o los grandes centros de cálculo desempeñan un papel fundamental. Protegerlos del fuego es una tarea compleja, ya que las elevadas y turbulentas corrientes de aire dificultan la detección temprana del humo diluido. Los detectores de humos por aspiración SecuriSmoke ASD con varios niveles de alarma apoyan las intervenciones adecuadas y permiten la activación automática de los sistemas de extinción.



Nudos ferroviarios y viarios

Los nudos de las líneas de ferrocarriles de larga y media distancia o de trenes de cercanías son elementos importantes del transporte público. Dado que en muchos casos son subterráneos, la evacuación de trenes y estaciones en caso de incendio puede ser más problemática. Para los equipos de salvamento que evacúan a los pasajeros en peligro cada segundo cuenta y, por ello, la alarma temprana de un posible riesgo de incendio es crucial. Aquí es donde los detectores de humo por aspiración SecuriSmoke ASD, con sus múltiples niveles de alarma y sus reacciones rápidas, ofrecen un servicio excelente.



Entornos difíciles

Se construyen muchos almacenes nuevos para satisfacer las crecientes demandas impuestas por el crecimiento de la población, los cambios en el comportamiento de los consumidores y los productos innovadores. El rápido crecimiento del comercio electrónico impulsado por la digitalización requiere instalaciones adaptadas a sus fines específicos, como los almacenes frigoríficos, capaces de satisfacer la creciente demanda de productos frescos, congelados y perecederos. Los detectores SecuriSmoke ASD pueden usarse directamente sobre las mercancías almacenadas, pese al frío y a las corrientes de aire. La detección temprana de incendios garantiza una actividad comercial sin interrupciones.

El detector indicado para cada aplicación



ASD 535-1, 1 canal



ASD 535-2, 2 canales



ASD 535-3, 1 canal
Indicación del nivel de humo



ASD 535-4, 2 canales
Indicación del nivel de humo

ASD 535

Para la vigilancia de grandes superficies

- Insensible a perturbaciones como el polvo, la suciedad, la humedad o el vapor
- Ámbitos de aplicación: almacenes con estanterías elevadas, áreas de ultracongelación, grandes centros de cálculo, edificios históricos, naves de gran tamaño, etc.
- Homologaciones y certificados: VdS, DIBt, UL, FM, ActivFire, CCCF, EAC, SIL
- Longitud máxima de todos los conductos de aspiración: 2 x 400 m
- Nivel de presión acústica: 34 dB (A) para una emisión de ruido extraordinariamente baja
- Tipo de protección: IP 54
- Rango de temperaturas admisibles: de -30°C a +60°C



ASD 535 HD, 1 canal
Indicación del nivel de humo



ASD 535 HD, 2 canales
Indicación del nivel de humo

ASD 535 HD

Para condiciones extremas

- Ideal para entornos corrosivos
- Ámbitos de aplicación: industria metalúrgica, industria de la madera, agricultura, etc.
- Homologaciones y certificados: VdS, DIBt, UL, FM, ActivFire, CCCF, EAC, SIL
- Longitud máxima de todos los conductos de aspiración: 2 x 400 m
- Nivel de presión acústica: 34 dB (A) para una emisión de ruido extraordinariamente baja
- Protección opcional contra sobretensiones
- Placas de circuitos impresos recubiertas
- Tipo de protección: IP 66
- Rango de temperaturas admisibles: de -30°C a +60°C



ASD 533-1, 1 canal



ASD 533-2, 2 canales

ASD 533

Para la vigilancia de grandes superficies

- Versión reducida con límites del sistema restringidos
- Ámbitos de aplicación: cajas de ascensores, museos, bienes culturales, naves, salas de cine, etc.
- Homologaciones y certificados: VdS, UL, FM, ActivFire, EAC
- Longitud máxima de todos los conductos de aspiración: 2 x 200 m
- Nivel de presión acústica: 34 dB (A) para una emisión de ruido extraordinariamente baja
- Tipo de protección: IP 54
- Rango de temperaturas admisibles: de -20°C a +60°C

ASD 532

Para la vigilancia de superficies medianas



- Diseño compacto
- Ámbitos de aplicación: celdas de prisiones, salas asépticas, laboratorios, racks de equipos informáticos, instalaciones de telecomunicaciones, etc.
- Homologaciones y certificados: VdS, UL, FM, ActivFire, CCCF, EAC, SIL
- Longitud máxima de todos los conductos de aspiración: 120 m
- Nivel de presión acústica: 25 dB (A) para una emisión de ruido extraordinariamente baja
- Tipo de protección: IP 54
- Rango de temperaturas admisibles: de -20°C a +60°C

ASD 531

Para la vigilancia de pequeñas superficies



- Configuración en tres pasos sencillos, directamente en el dispositivo (sin software/ordenador)
- Ámbitos de aplicación: racks individuales de equipos informáticos, salas asépticas, falsos techos, etc.
- Homologaciones y certificados: VdS, UL, FM, ActivFire, CCCF, EAC
- Longitud máxima de todos los conductos de aspiración: 75 m
- Nivel de presión acústica: 25 dB (A) para una emisión de ruido extraordinariamente baja
- Tipo de protección: IP 54
- Rango de temperaturas admisibles: de -10°C a +55°C

FidesNet: la solución inteligente de interconexión

Gracias a FidesNet, los detectores de humos por aspiración SecuriSmoke ASD son ahora un sistema inteligente completo, con funciones centralizadas de visualización y operación. Sus componentes probados garantizan una interconexión segura.

Función

Hasta 100x SecuriSmoke ASD se pueden interconectar mediante FidesNet. El FidesPort NCU 900 controla la comunicación en la red y la integra en un sistema de nivel superior, por ejemplo, en un sistema domótico (BMS) o en el sistema de visualización NetSoft (véase a la derecha). Para la transferencia de los datos, el FidesPort NCU 900 es compatible con interfaces estándar como Modbus TCP.

La visualización se hace con FidesControl RCU 700. La pantalla táctil de 7 pulgadas convence por su clara disposición y por su óptima guía del usuario. Los estados de todos los detectores de humos por aspiración interconectados pueden visualizarse y controlarse de manera centralizada.

Ámbitos de aplicación

FidesNet se utiliza allí donde es necesario visualizar y operar a distancia o de manera centralizada los detectores de humos por aspiración: por ejemplo, en zonas de seguridad de aeropuertos, en laboratorios o en entornos informáticos o en un puesto de mando de seguridad. FidesNet también es indispensable para conectarse a otros sistemas mediante interfaces estandarizadas. Si, por ejemplo, el sistema de control de seguridad de un centro de cálculo recibe de los ASD datos de medición relevantes, el operador estará informado en todo momento del estado actual de su sistema de seguridad.

Interconexión con la central de detección de incendios: configuración y mantenimiento sencillos y centralizados

Una línea en bucle comunica los detectores directamente con la central de detección de incendios SecuriFire, incluso durante la puesta en funcionamiento o el mantenimiento. Esto reduce considerablemente el mantenimiento: ya no hay necesidad de desplazarse hasta los dispositivos, y gracias a «Config over Line», todas las tareas de mantenimiento se llevan a cabo de manera eficiente desde la central.



Caja RWH para el montaje sencillo.



Marco de montaje RMF para el montaje de rack de 19"



NetSoft: una perfecta visión de conjunto y fácil manejo

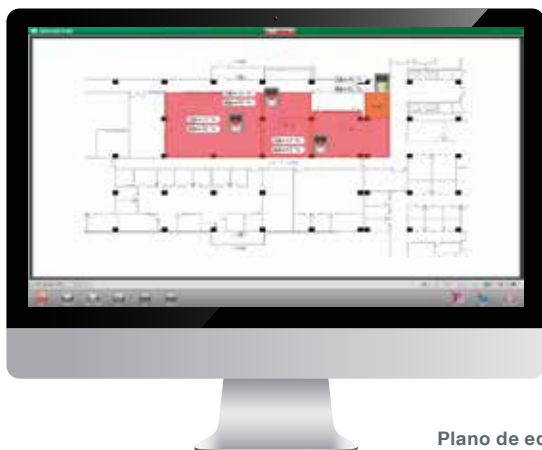
La herramienta de software NetSoft permite visualizar los datos de sus detectores de humos por aspiración directamente en el ordenador y en tiempo real. En el PC se muestra una visión de conjunto y distintas opciones de configuración para toda la instalación.

Interfaz gráfica

El plano del edificio permite ver todos los detectores de humos por aspiración interconectados y sus estados actuales. Gracias a su interfaz gráfica, NetSoft ofrece total flexibilidad a la hora de crear e importar sencillos planos de planta con sus conexiones en red o complejos gráficos de edificios. De un simple vistazo, es posible consultar los estados de los detectores de humos por aspiración conectados: en caso de alarma, mal funcionamiento u otro estado, los detectores afectados se resaltan en un color determinado.

Manejo y configuración

NetSoft permite elegir un símbolo gráfico para cada detector y acceder a los datos de los detectores conectados a la red. Además, los dispositivos pueden configurarse directamente en el plano gráfico. La herramienta ASD Config puede iniciarse directamente desde NetSoft para ver los datos en tiempo real de los detectores o para realizar otras configuraciones y parametrizaciones de los distintos detectores de humos por aspiración.



Plano de edificio NetSoft

ASD PipeFlow y BIM: proyecto de sistemas simplificado

¿Diseñar sistemas complejos, por ejemplo, con conductos de aspiración asimétricos? Ahora es muy sencillo gracias al software de cálculo de conductos de aspiración ASD PipeFlow. Y con nuestros modelos BIM, la planificación es mucho más eficaz.

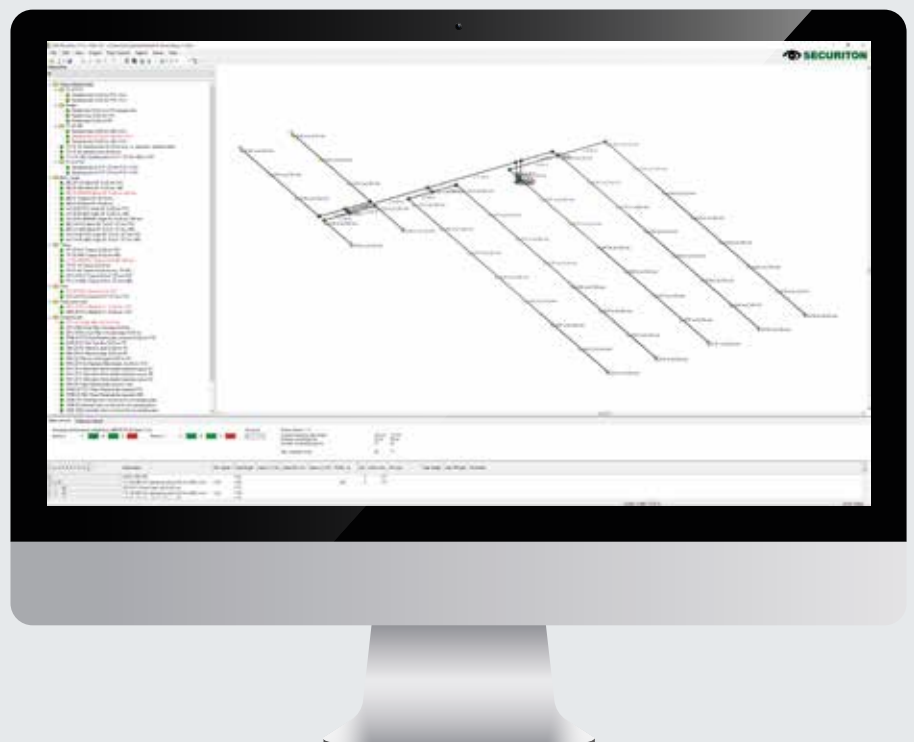
Sencilla planificación con ASD PipeFlow

ASD PipeFlow le conduce hacia su objetivo en pasos sencillos y lógicos: El detector de humos por aspiración SecuriSmoke aporta el máximo beneficio al final del proyecto de sistemas, y cumple con las clases de respuesta según las normas EN 54-20 (clases A, B y C) y NFPA 72. Con ayuda de la práctica función de optimización, el software de cálculo busca siempre el ajuste (balancing) ideal de los conductos de aspiración, para que cada orificio de aspiración trabaje con la misma sensibilidad. Además, todos los accesorios del conducto de aspiración están integrados en el software con homologación VdS.

Planificación eficaz de edificios con BIM

BIM (Building Information Modeling) forma ya parte integrante de la planificación moderna. Securiton ofrece para sus productos, entre ellos, SecuriSmoke ASD, modelos BIM en Revit. La planificación es más eficiente: los errores de planificación se detectan en una fase temprana, los costes de planificación y los tiempos de trabajo se reducen, y BIM calcula automáticamente tanto las dimensiones como los costes del sistema.

ASD PipeFlow: el control de la complejidad



ASD Config: configuración completa en una sola vez

La práctica herramienta de software ASD Config permite realizar la puesta en funcionamiento y las adaptaciones específicas de la aplicación directamente en el dispositivo.

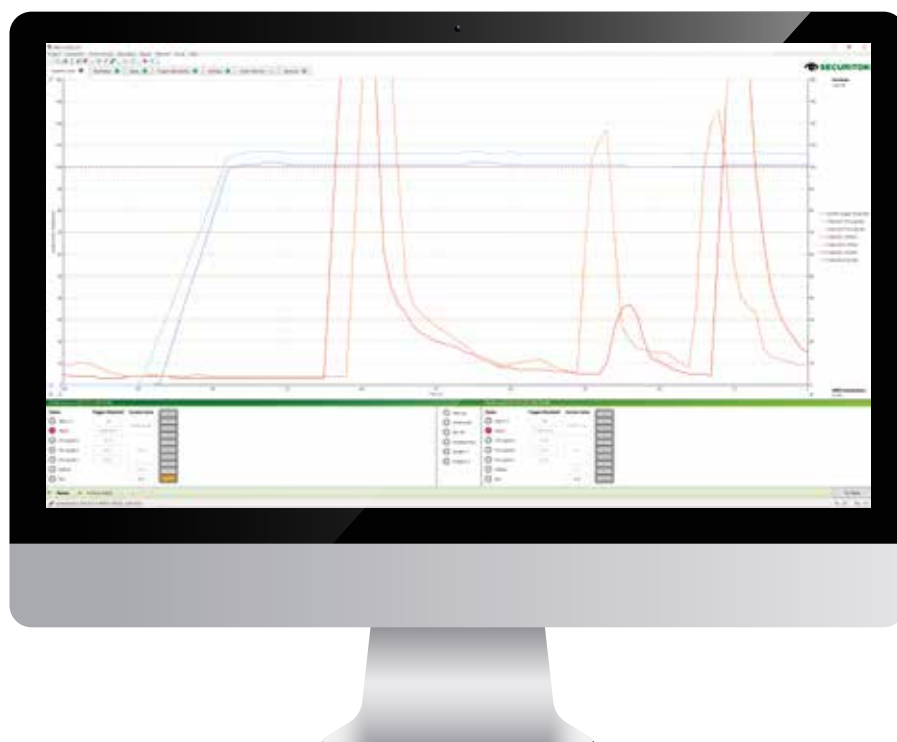
Una configuración óptima ahorra costes

ASD Config permite configurar los detectores de humos por aspiración de forma eficaz, confortable y segura. Las numerosas funciones de análisis y posibilidades de ajuste ponen a su disposición toda la información necesaria para un funcionamiento seguro y económico: esto facilita el mantenimiento, incluso en lugares de difícil acceso, y evita las interrupciones de funcionamiento y los fallos. Gracias a la conexión en red RS-485, también es posible visualizar y manejar simultáneamente todos los detectores de humo por aspiración conectados en red (ASD 535 y 532).

Con nuestras herramientas ADS se acabó la complejidad

- Software ASD-Config para la configuración y el análisis completos de los dispositivos
- Software ASD-PipeFlow para la planificación eficiente, con homologación VdS
- Modelos BIM para una planificación inteligente de edificios
- Config over Line para la configuración, la puesta en funcionamiento y el mantenimiento centralizados, sin acceso físico al dispositivo

ASD Config: configuración y análisis sencillos





Aplicaciones de varios canales

En numerosas aplicaciones, la tubería de los detectores de humos por aspiración debe separarse en varios canales. Opcionalmente, también es posible una identificación individual. Los detectores de humos por aspiración SecuriSmoke ASD ofrecen, además de los dos sensores de humo, una derivación y sensores REK, que se pueden montar directamente en el conducto de aspiración.

Derivación

Si se necesitan más de dos tuberías, las uniones de tubos son una solución sencilla. Estas se conectan directamente en el detector de humos por aspiración, permitiendo ampliarlo en hasta ocho canales de aspiración.

Identificación del canal y del armario

Un detector de humos por aspiración aspira el aire simultáneamente en varios lugares y puntos. Nuestra solución REK permite identificar con precisión el origen del humo, por ejemplo, en los armarios de distribución eléctricos, falsos techos y falsos suelos.

Otras ventajas

- Menores costes de instalación para las derivaciones de tubos
- Ampliable en hasta ocho canales de aspiración
- Las derivaciones se pueden conectar directamente al ASD
- REK utilizable/extensible de manera flexible
- Posibilidad de procesar las señales de cuatro REK directamente con el ASD
- Identificación del canal para detección de conductos individuales
- Información precisa sobre el lugar en el que se aspiró el humo

Dependencia de dos detectores

La versión de dos canales del detector de humos por aspiración SecuriSmoke está equipada con dos detectores de humos por aspiración independientes, integrados en la misma carcasa.

- Uso para control de extinción
- Menos trabajo de instalación, gracias a que una misma carcasa contiene dos detectores

Aplicaciones exigentes: cómo tener cada situación bajo control

Por su gran robustez y sus reacciones silenciosas y precisas ante la más pequeña cantidad de humo, los detectores de humo por aspiración SecuriSmoke ASD satisfacen las más altas exigencias.

Alto nivel de protección IP

Todos los detectores de humos por aspiración SecuriSmoke ASD están equipados por defecto con el tipo de protección IP 54: protección contra polvo, contacto y salpicaduras. Gracias a ello, pueden usarse en entornos industriales polvorientos. Los modelos ASD-535-HD cumplen los exigentes requisitos del tipo de protección IP 66. Son estancos al polvo y resistentes a fuertes chorros de agua, por lo que resultan ideales para su uso en entornos con condiciones extremas, como las que se dan, por ejemplo, en agricultura.

Funcionamiento silencioso

Por sus características de construcción, los detectores de humos por aspiración SecuriSmoke ASD aspiran el aire de una sala sin que apenas se note. Gracias a su bajo nivel de ruido, también pueden utilizarse en lugares donde el silencio es una prioridad, como museos, hospitales, spas o iglesias.

- ASD 535/533 = 34 dB (A)
- ASD 532/531 = 25 dB (A)

Muy alta sensibilidad

El sensor de humo del SecuriSmoke ASD ha sido diseñado para su uso en entornos extremadamente delicados. Su sensibilidad de 0,002% Obs/m corresponde a una cantidad de humo en el aire extremadamente escasa. Los detectores de humo por aspiración SecuriSmoke ASD se pueden utilizar en lugares críticos, como centros de cálculo, donde se requieren dispositivos de clase A.



Gama completa de accesorios: piezas aptas para cada aplicación

Aplicaciones industriales

Accesorios para entornos difíciles.



Unidades de purga



Separadores de agua



Separadores de polvo



Filtros magnéticos



Mangueras flexibles



Conductos de aspiración metálicos



Refrigeradores/calentadores de aire

Módulos opcionales

Nuevas funciones para los detectores de humos por aspiración.



Tarjetas de relé



Tarjetas de interfaz



Registro de datos

Aplicaciones estándar

Securiton ofrece una amplia gama de accesorios para una instalación completa.



Un filtro para la mayoría de aplicaciones



Clips de aspiración de diferentes diámetros



Tubos de PVC y ABS de diferentes colores



Alimentaciones



Manguera flexible para el conducto de aspiración



Embudo de aspiración

Vigilancia de inmuebles

Para la protección exigente de edificios.



Empalmes de tubos para aplicaciones de 4 canales



Identificación de canal



Puntos de aspiración capilares y montaje en techos

Aplicaciones en áreas de ultracongelación

Equipamiento para temperaturas bajo cero.



Puntos de aspiración calefactados



Filtros especiales

Accesorios para zonas con peligro de explosión

Para las exigencias más estrictas de entornos con peligro de explosión.



Apagallamas




Carcasa adicional para protección de personas

Utilizados en todo el mundo con certificaciones vigentes

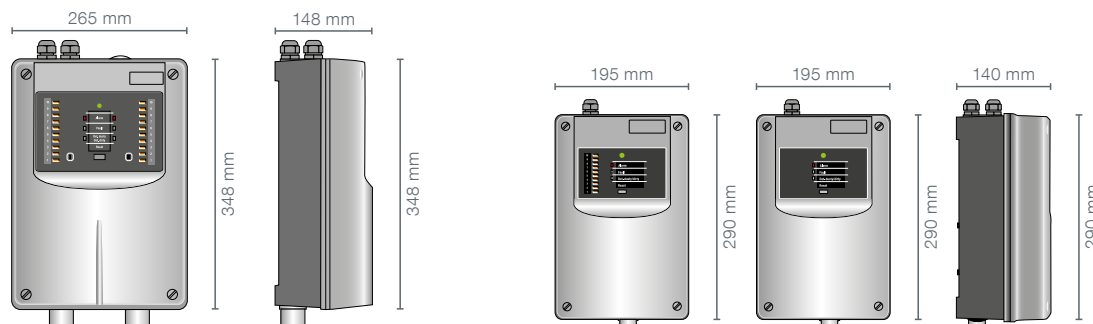
Las pruebas y certificaciones globales de los productos permiten que los detectores de humos por aspiración SecuriSmoke ASD tengan un acceso universal al mercado y se utilicen en todo el mundo.

Los detectores de humos por aspiración SecuriSmoke ASD hablan muchos idiomas: en el proyecto de sistemas se cumplen sin problemas normas de utilización aplicables en todo el mundo, como INFPA 72, FIA Code of Practice, VDE 0833-2, TS 54-14 o BS 5839-1.

 Securiton está presente en el mundo entero. Tiene su sede central en Suiza y sucursales propias o colaboradores locales en Brasil, China, Dubái, India, Colombia, Malasia, México, España, Reino Unido, Tailandia y Vietnam.



Vista de conjunto de los detectores de humos por aspiración: SecuriSmoke ASD



	ASD 535	ASD 533	ASD 532	ASD 531
Detalles del producto				
Canales	1/2	1/2	1	1
Sensor de humo	Sensor de humo de alta sensibilidad con LED de alta potencia, cámara de humo LVSC y filtro antipolvo patentado			
Superficie vigilada	5760 m ²	2000 m ²	1280 m ²	720 m ²
Indicación del nivel de humo	Opcional (versiones -3 y -4)	No	Serie	No
Programación (herramienta de PC)	ASD Config	ASD Config	ASD Config	No disponible
Configuración	EasyConfig	EasyConfig	EasyConfig	BasiConfig
Cálculo de los conductos de aspiración	ASD PipeFlow	ASD PipeFlow	ASD PipeFlow	ASD PipeFlow
Ámbitos de aplicación	Almacenes con estanterías elevadas, áreas de ultracongelación, grandes centros de cálculo, edificios históricos, naves de gran tamaño y altura, etc.	Cajas de ascensores, museos, bienes culturales, naves, salas de cine, etc.	Celdas de prisiones, salas asépticas, laboratorios, racks de equipos informáticos, instalaciones de telecomunicaciones, etc.	Racks individuales de equipos informáticos, salas asépticas, falsos techos, etc.
Placas de circuitos impresos recubiertas y protección contra sobretensiones	Versión de HD	—	—	—
Homologaciones y certificados	VdS, DIBt, UL, FM, ActivFire, CCCF, EAC, SIL	VdS, UL, FM, ActivFire, EAC	VdS, UL, FM, ActivFire, CCCF, EAC, SIL	VdS, UL, FM, ActivFire, CCCF, EAC

		ASD 535	ASD 533	ASD 532	ASD 531
Datos técnicos					
Rango de tensión de alimentación	EN 54 FM/UL	de 10,5 a 30 V DC de 12,4 a 27 V DC	de 10,5 a 30 V DC de 12,4 a 27 V DC	de 14,0 a 30 V DC de 16,4 a 27 V DC	de 14,0 a 30 V DC de 16,4 a 27 V DC
Consumo de corriente	Tipo con 24 V DC	de 260 a 290 mA	de 130 a 170 mA	115 mA	75 mA
Sensibilidad de alarma	Preseñal de alarma	De 0,02 a 10 %/m (0,00087–0,457 dB/m) A partir de 0,002 %/m (0,0000869 dB/m)			De 0,02 a 10 %/m A partir de 0,006 %/m
Niveles de señal		5 (3 preseñales, alarma, alarma 2) Preseñales ajustables de 10 a 90 %			4 (3 preseñales ajustadas de manera fija en 30/50/70 %)
Número de orificios de aspiración (con ASD PipeFlow)	EN 54-20 , clase A	2 × 18	2 × 16	8	6
	EN 54-20, clase B	2 × 56	2 × 50	12	8
	EN 54-20 , clase C	2 × 120	2 × 50	16	12
Límites del sistema según EN 54-20, clase C	Longitud total máxima de los conductos de aspiración	2 × 300 m	2 × 200 m	120 m	75 m
Límites del sistema sin conformidad de normas	Longitud total máx. de los conductos de aspiración	2 × 400 m	2 × 200 m	120 m	75 m
Ventiladores, sistema de aspiración	Presión de aspiración	> 400 Pa	> 400 Pa	> 100 Pa	> 30 Pa
	Presión acústica	> 34 dB (A)	> 34 dB (A)	> 25 dB (A)	> 25 dB (A)
Caja	Tipo de protección	IP 54 (IP 66: versión HD)	IP 54	IP 54	IP 54
Temperatura de servicio, humedad	Unidad de evaluación	De –30 a +60 °C/ 95 % RH (UL máx. +40 °C)	De –20 a +60 °C/ 95 % RH (UL máx. +40 °C)	De –20 a +60 °C/ 95 % RH (UL máx. +40 °C)	De –10 a +55 °C/ 95 % RH (UL máx. +40 °C)
Relés	Número en la versión de 1 canal	3 (1 alarma, 1 fallo, 1 libre)	3 (1 alarma, 1 fallo, 1 libre)	2 (1 alarma, 1 fallo)	
	En la versión de 2 canales	3 (1 alarma I y II c/u, 1 fallo)			(utilizar para preseñales RIM 36)
	Carga de contacto	50V DC/1 A (UL30V DC)			
Interfaces	Salidas Open Collector	Como relés	Como relés	Como relés	Como relés
	Herramienta PC	USB	USB	Ethernet	—
	Red	RS 485	RS 485	RS 485, Ethernet	—
	Entradas	Reset (reposición), día/noche	Reset (reposición), día/noche	Reset (reposición), día/noche	Reset
Integración SecuriFire	Sí, con módulo XLM-35	(alarma, preseñales, fallos, conmutación de sensibilidad día-noche, reset, etc.)			
Memoria de eventos, valores analógicos	On Board	430 eventos	430 eventos	1000 eventos	1000 eventos



Securiton AG

Alarm and Security Systems
Alpenstrasse 20, CH-3052 Zollikofen
www.securiton.com, info@securiton.com

A company of the Swiss Securitas Group
