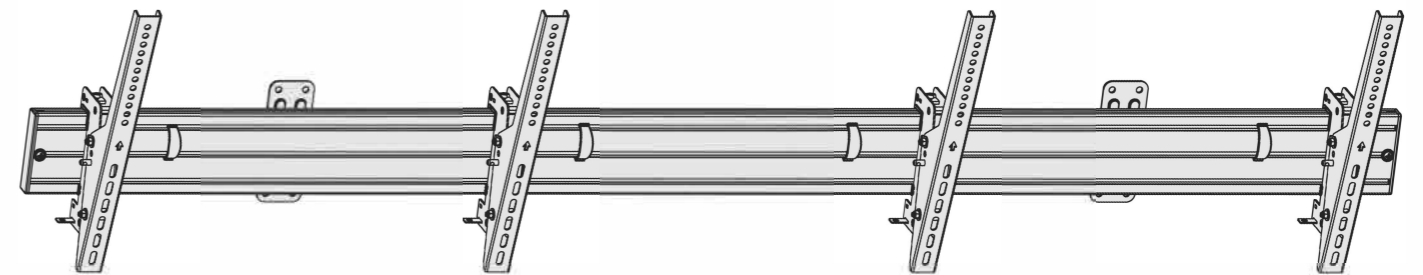


Kimex

SUPPORT MURAL 2 ECRANS 55"



031-3200K1



200x200/300x300
400x200/400x400
600x400



50kgx2/110lbsx2

MANUEL D'INSTALLATION

Lisez l'intégralité du manuel d'instructions avant de commencer l'installation et l'assemblage. Si vous avez des questions concernant les instructions ou les avertissements, veuillez contacter votre distributeur local pour obtenir de l'aide.

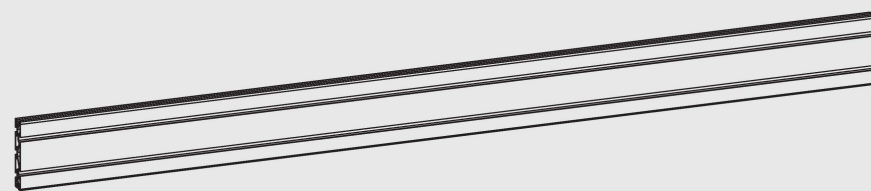
ATTENTION

- Une utilisation avec des produits plus lourds que les poids nominaux indiqués peut entraîner une instabilité pouvant entraîner des blessures.
- Veuillez suivre attentivement les instructions de montage. Une installation incorrecte peut entraîner des dommages ou des blessures graves/ blessure.
- Un équipement de sécurité et des outils appropriés doivent être utilisés. Ce produit ne doit être installé que par des professionnels.
- Ce produit est conçu pour être installé sur des murs en béton ou des murs en maçonnerie.
- Assurez-vous que la surface de support supportera en toute sécurité le poids combiné de l'équipement et de tout le matériel et les composants attachés.
- Utilisez les vis de montage fournies et **NE SERREZ PAS TROP LES VIS** de montage.
- Ce produit contient de petits articles qui pourraient présenter un risque d'étouffement en cas d'ingestion. Gardez ces articles hors de portée des enfants.
- Ce produit est destiné à une utilisation en intérieur uniquement. L'utilisation de ce produit à l'extérieur peut entraîner une défaillance du produit et une perte de personnalité/ blessure.

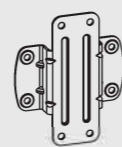
Recommandé pour l'installation



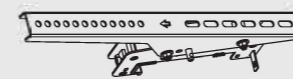
Liste des composants



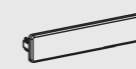
Rail de montage
(x1)
A
031-1008



Plaque de connexion
(x2)
B
031-1010



Support TV (x4)
C
031-1011



Embout (x2)
D



M8x12 (x8)
E



Ecrou (x10)
F



M8x10 (x2)
G



Rondelle D8
(x2)
H



Attache câble (x4)
I



pièce de verrouillage (x4)
J



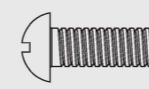
Clé Allen 4mm (x1)
K



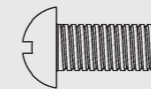
Clé Allen 5mm (x1)
L

IMPORTANT: Assurez-vous d'avoir reçu toutes les pièces conformément à la liste de contrôle des composants avant l'installation. Si des pièces sont manquantes ou défectueuses, contactez votre lieu d'achat pour un remplacement.

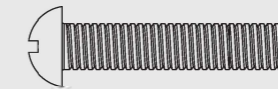
Paquet M x2



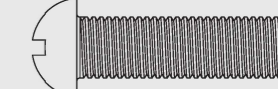
M5x14 (x4)
M-A



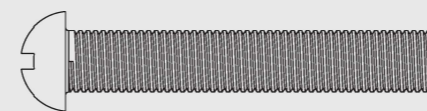
M6x14 (x4)
M-B



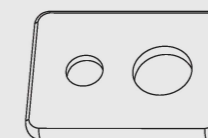
M6x30 (x4)
M-C



M8x30 (x4)
M-D



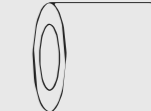
M8x50 (x4)
M-E



Rondelle (x4)
M-F



Petite entretoise (x8)
M-G

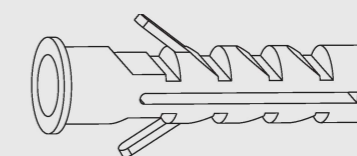


Grande entretoise (x8)
M-H

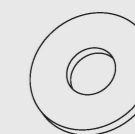
Paquet W x2



ST6.3x55 (x4)
W-A

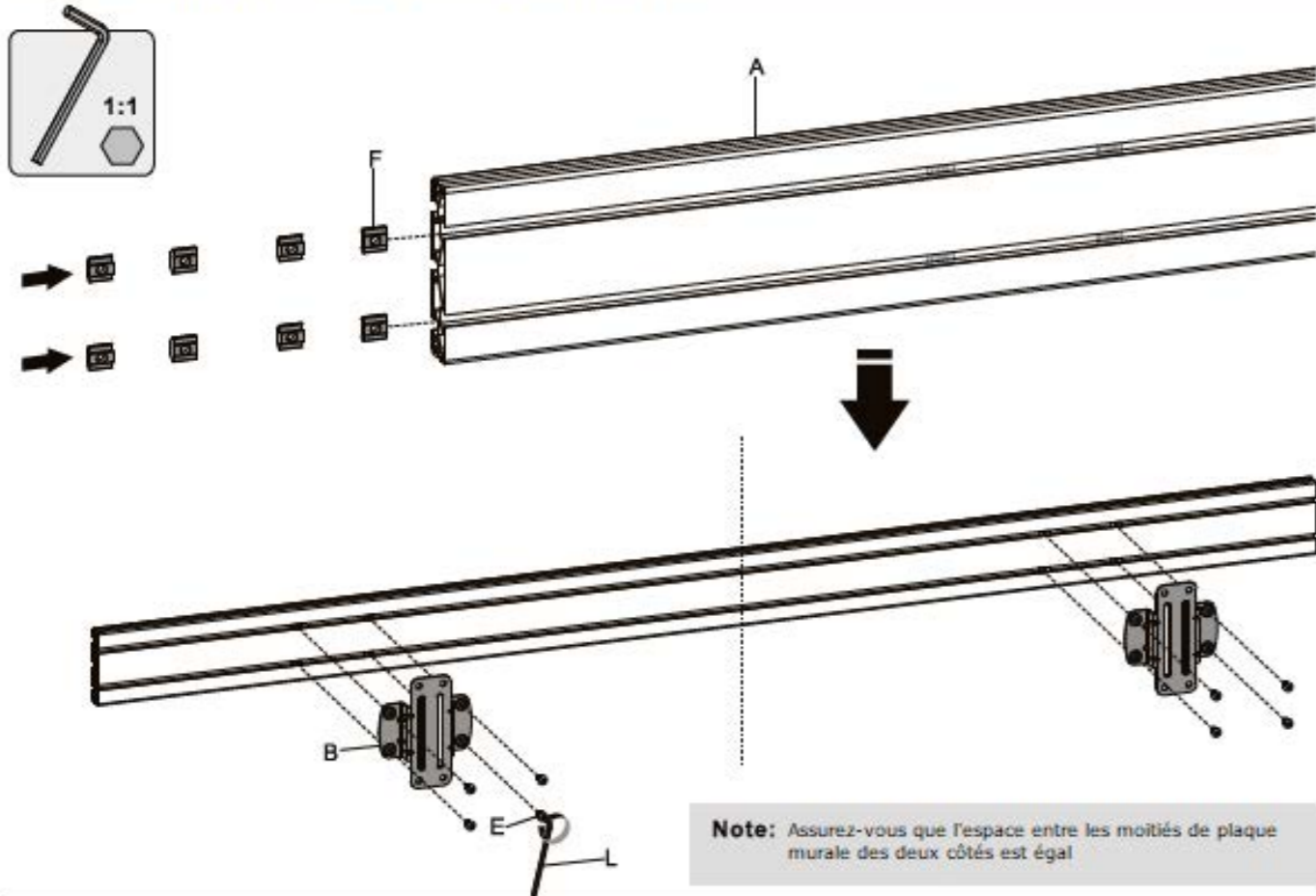


cheville béton (x4)
W-B

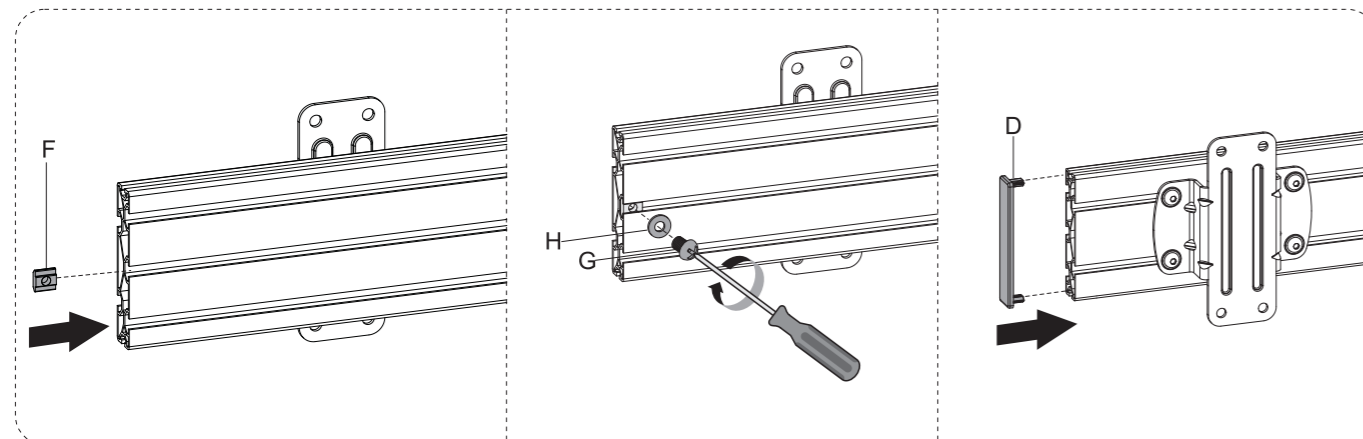
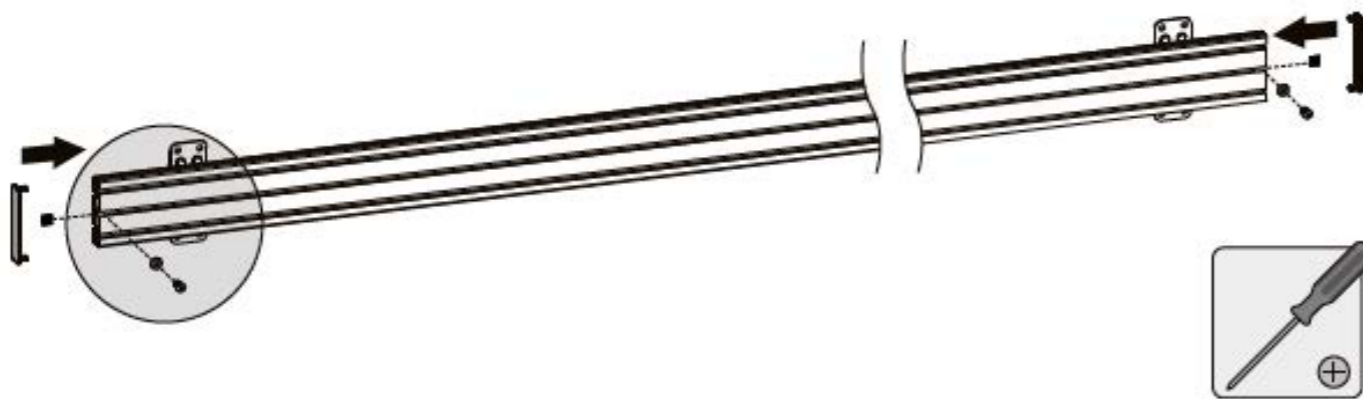


Rondelle D6 (x4)
W-C

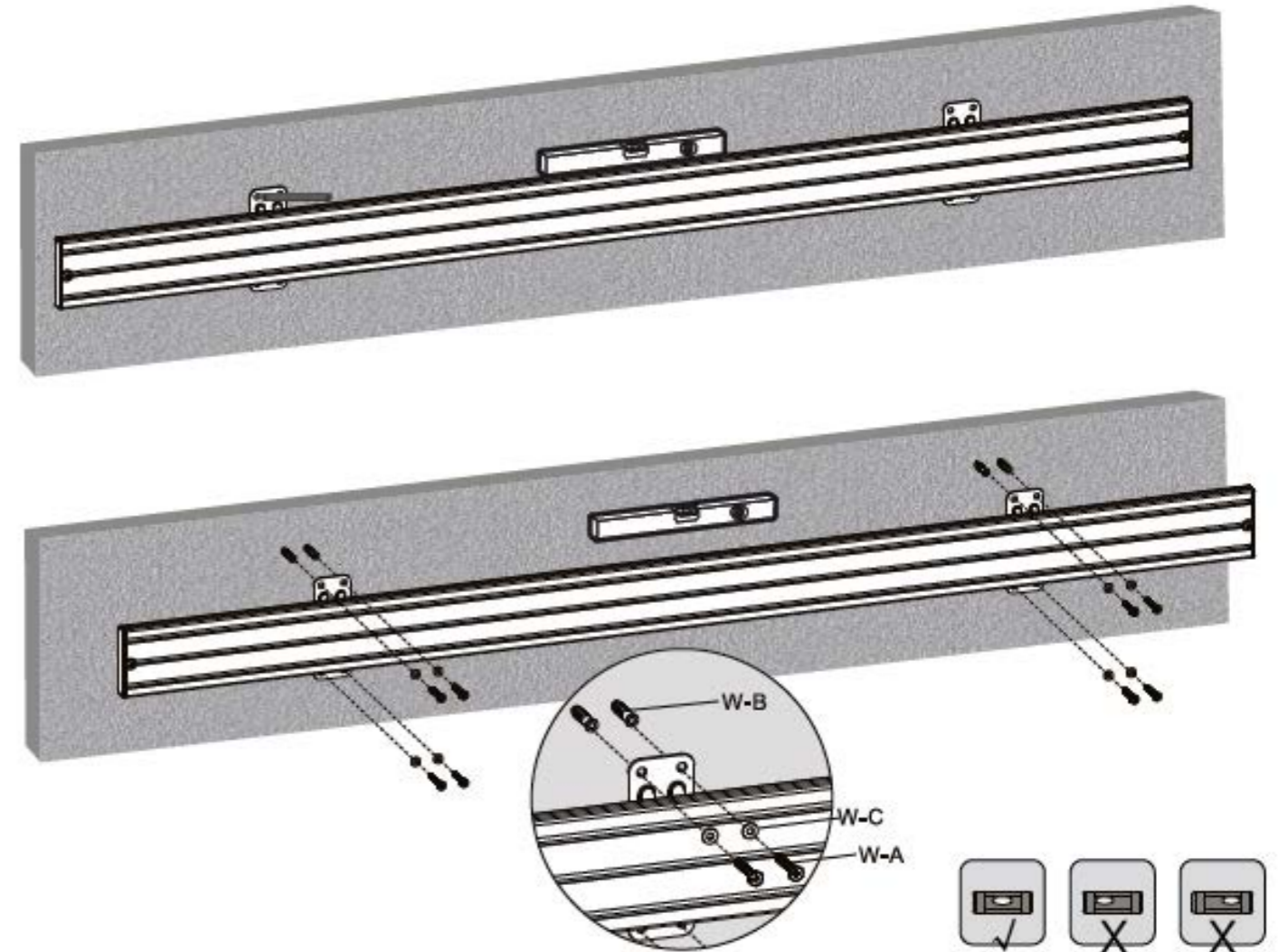
1. Fixez la plaque murale au rail de montage



2. Installez l'embout



3. Fixez le rail de montage à la brique pleine



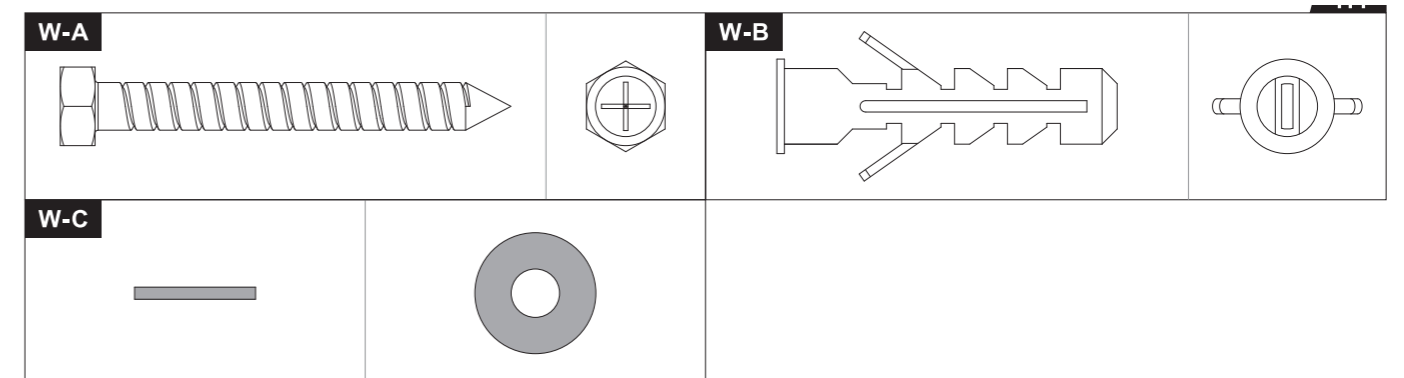
1 Marquer l'emplacement exact des trous de montage



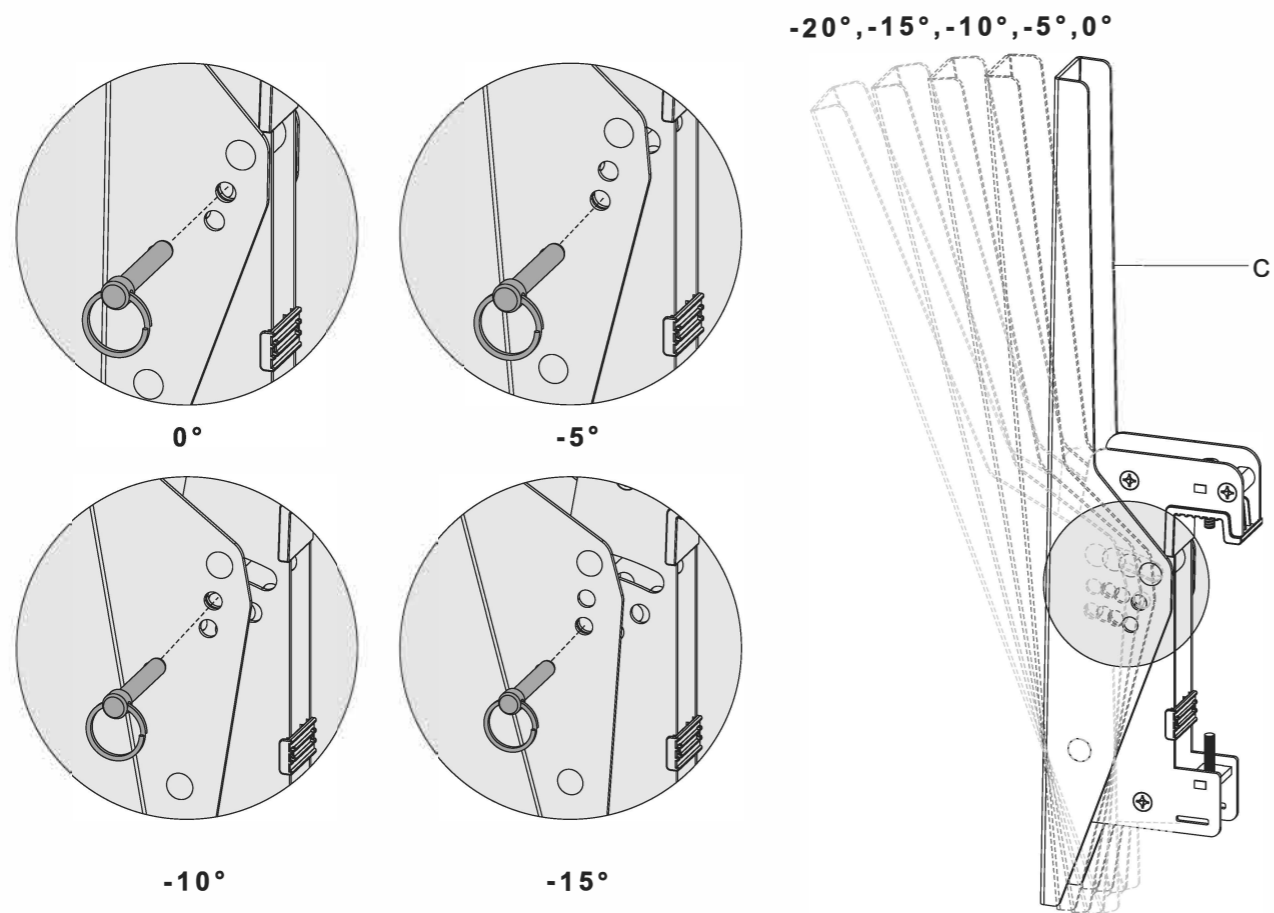
2 percer des trous pilotes



Vissez la plaque murale sur le mur

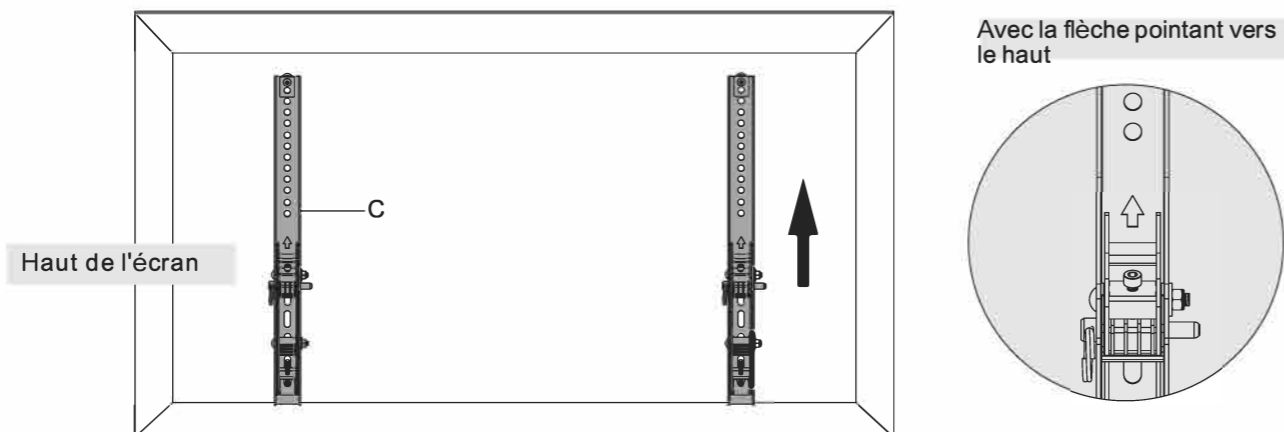


4. Réglage de l'inclinaison

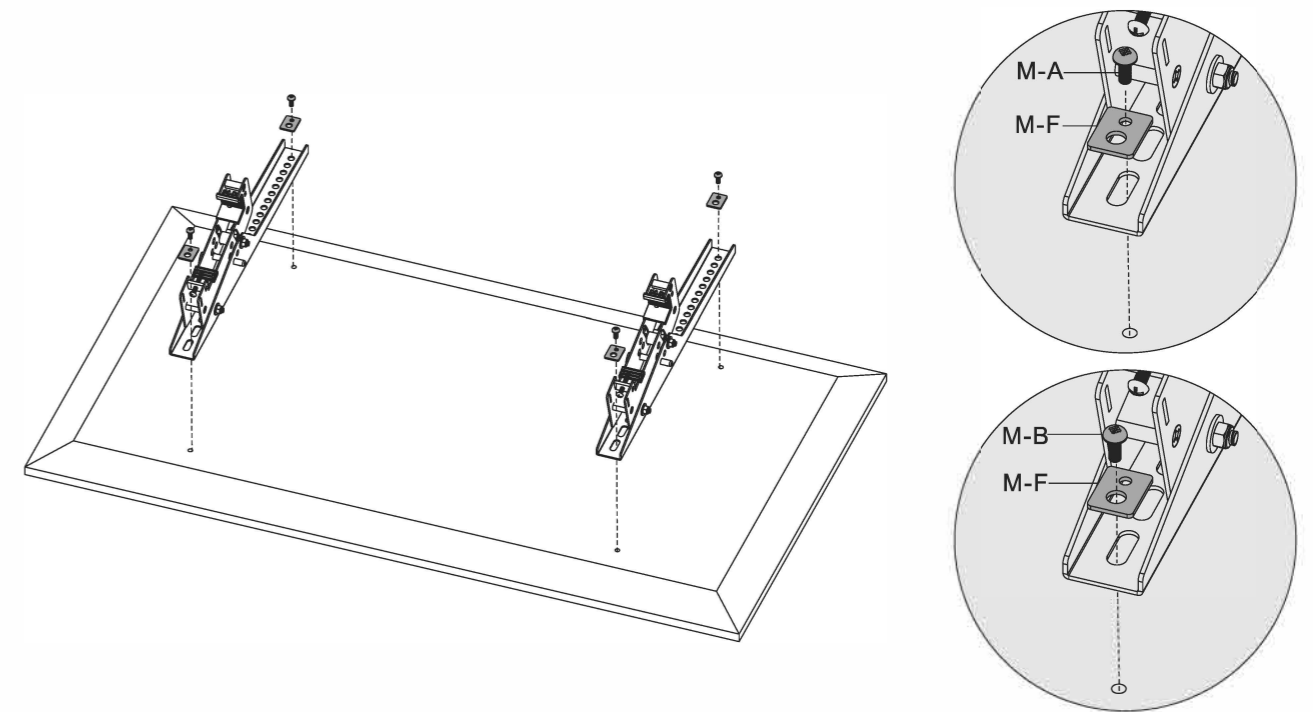


20° est l'angle naturel et la goupille de sécurité n'est pas nécessaire.

5. Fixez le support du téléviseur



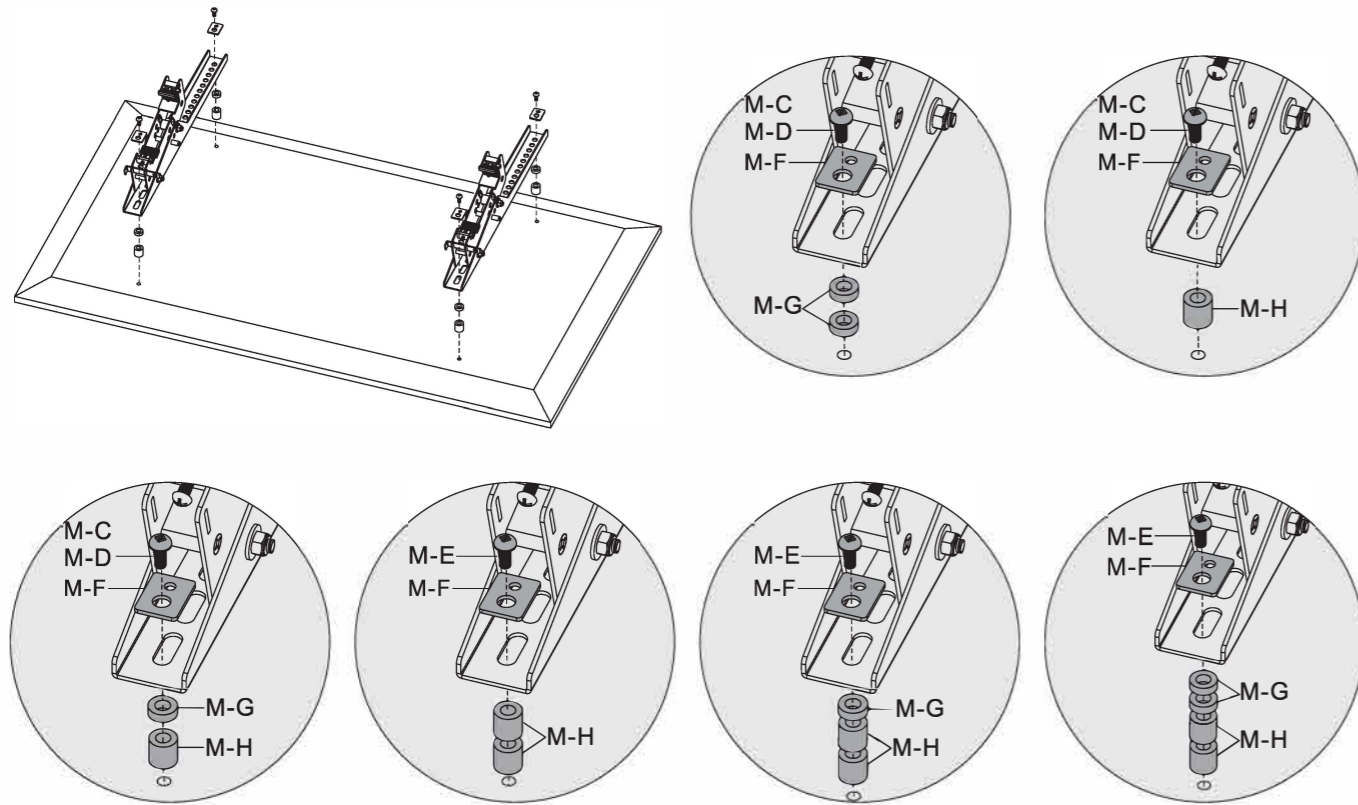
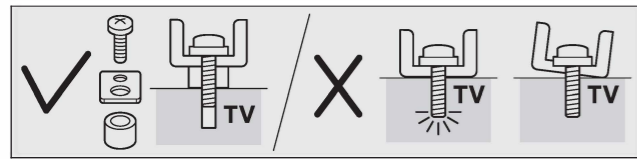
5a. Fixez le support du téléviseur à l'écran arrière plat



M-A			M-B		
M-F					

1:1

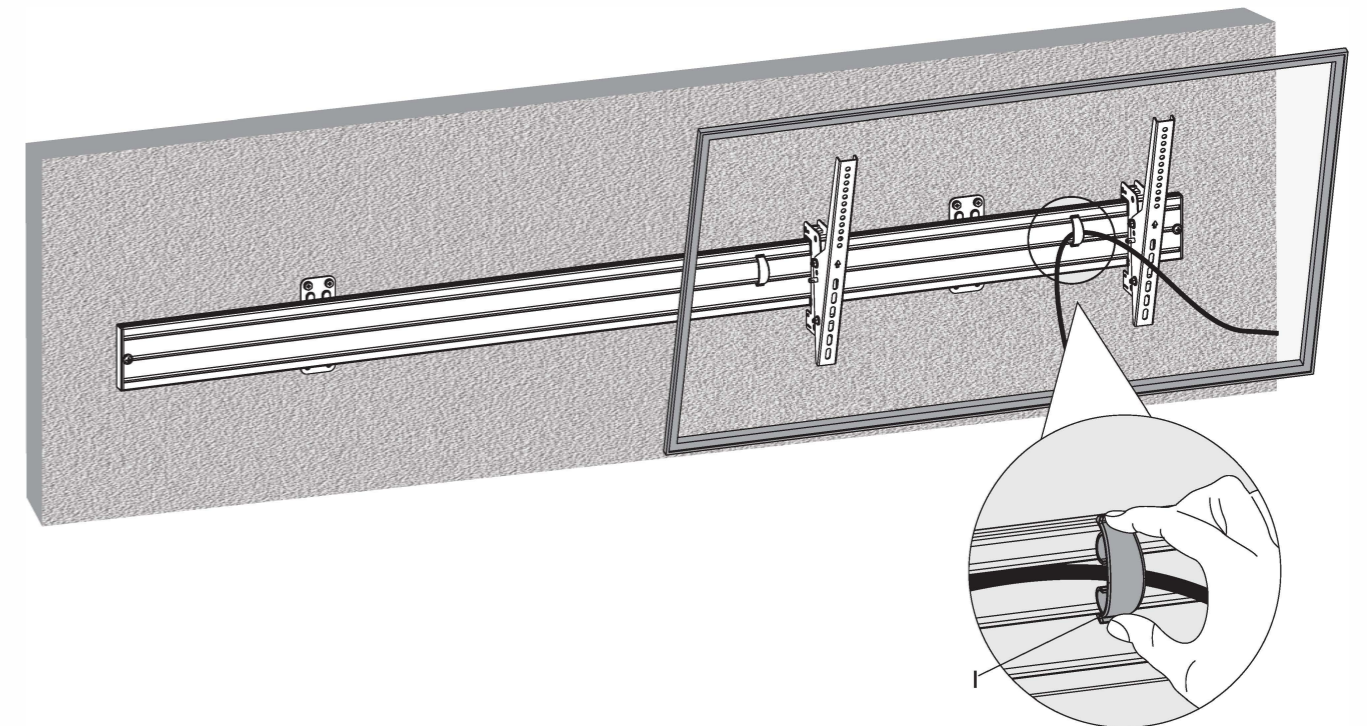
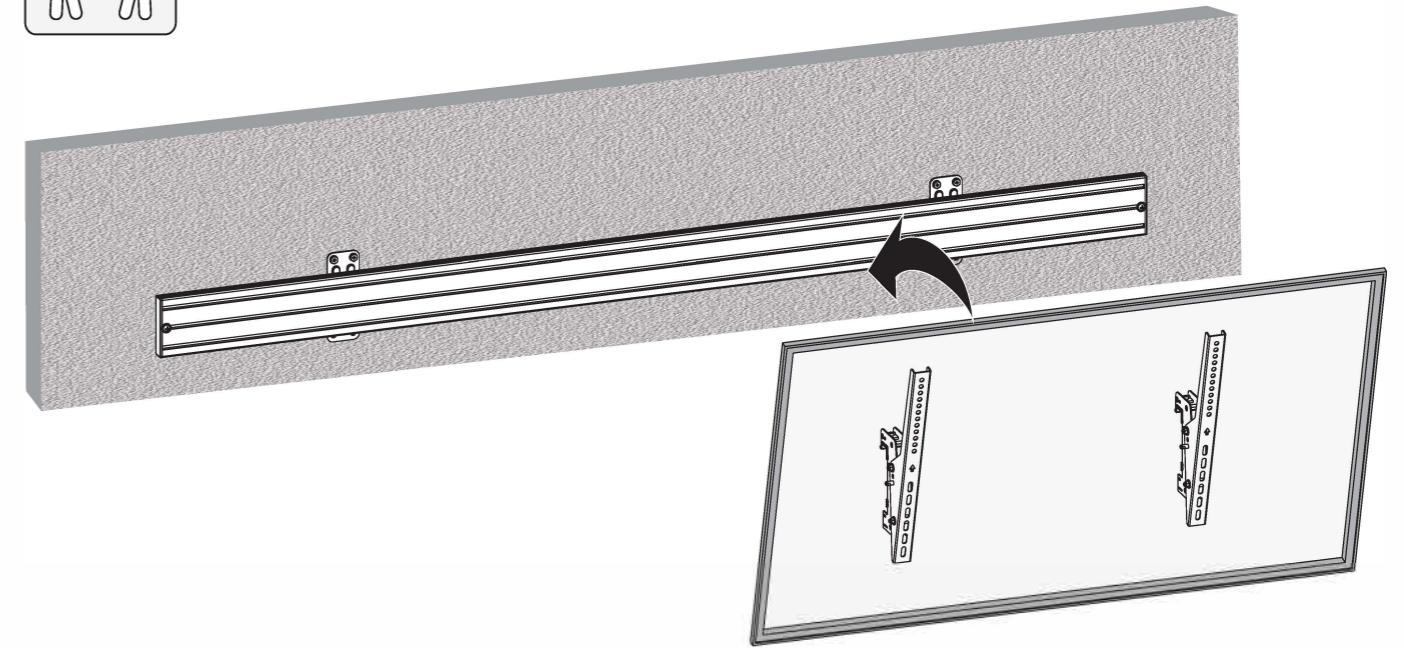
5b. Fixez le support du téléviseur à l'arrière de l'écran



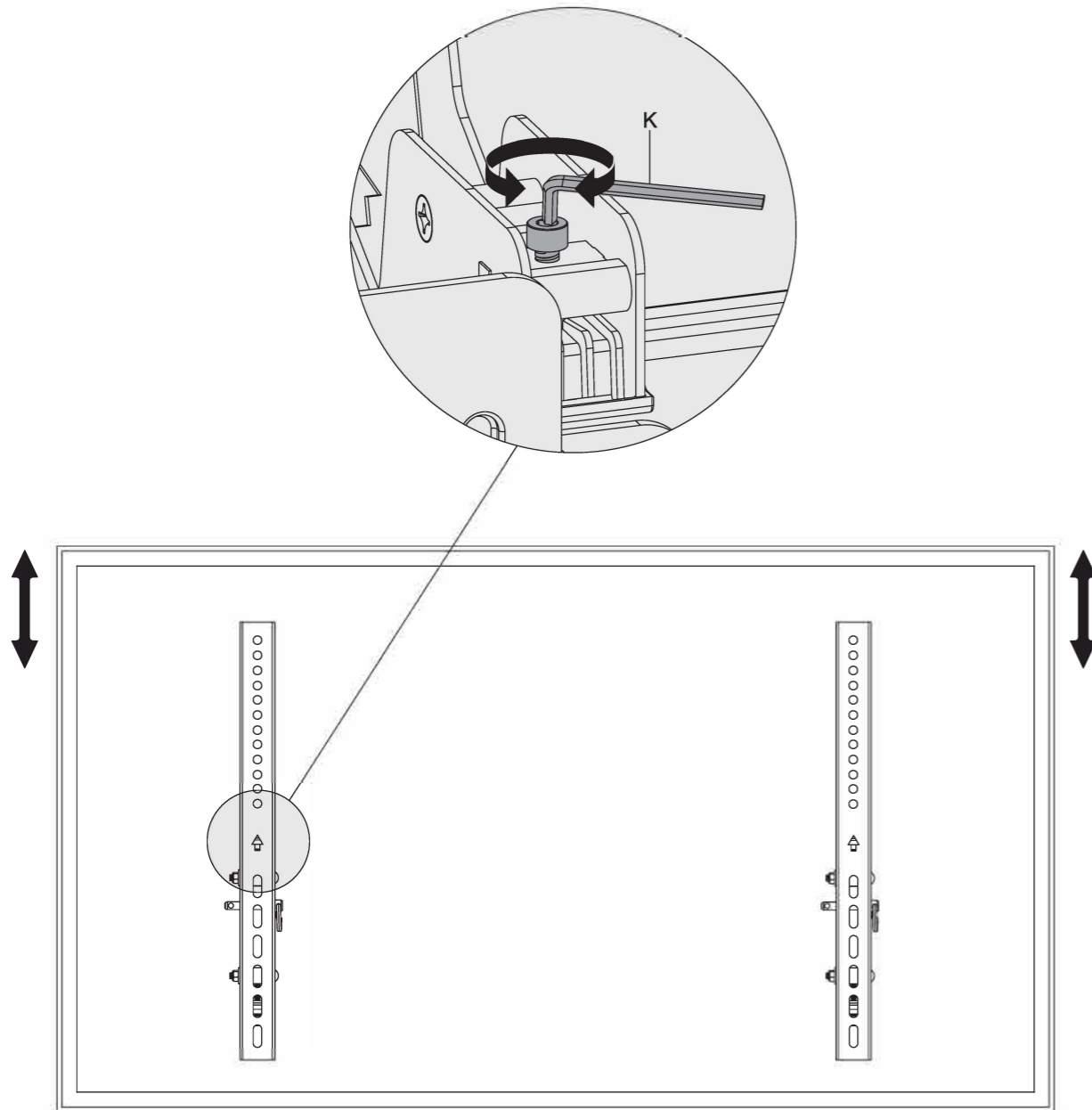
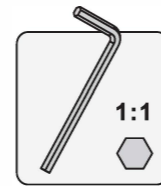
1:1			
M-C			
M-E			M-F
M-G			
			M-H

- Choisissez les vis, rondelles et entretoises appropriées (si nécessaire) en fonction du type d'écran.
- Centrez les supports de l'adaptateur à l'arrière de l'écran comme illustré, et vissez les supports sur l'écran, en veillant à ne pas trop serrer.

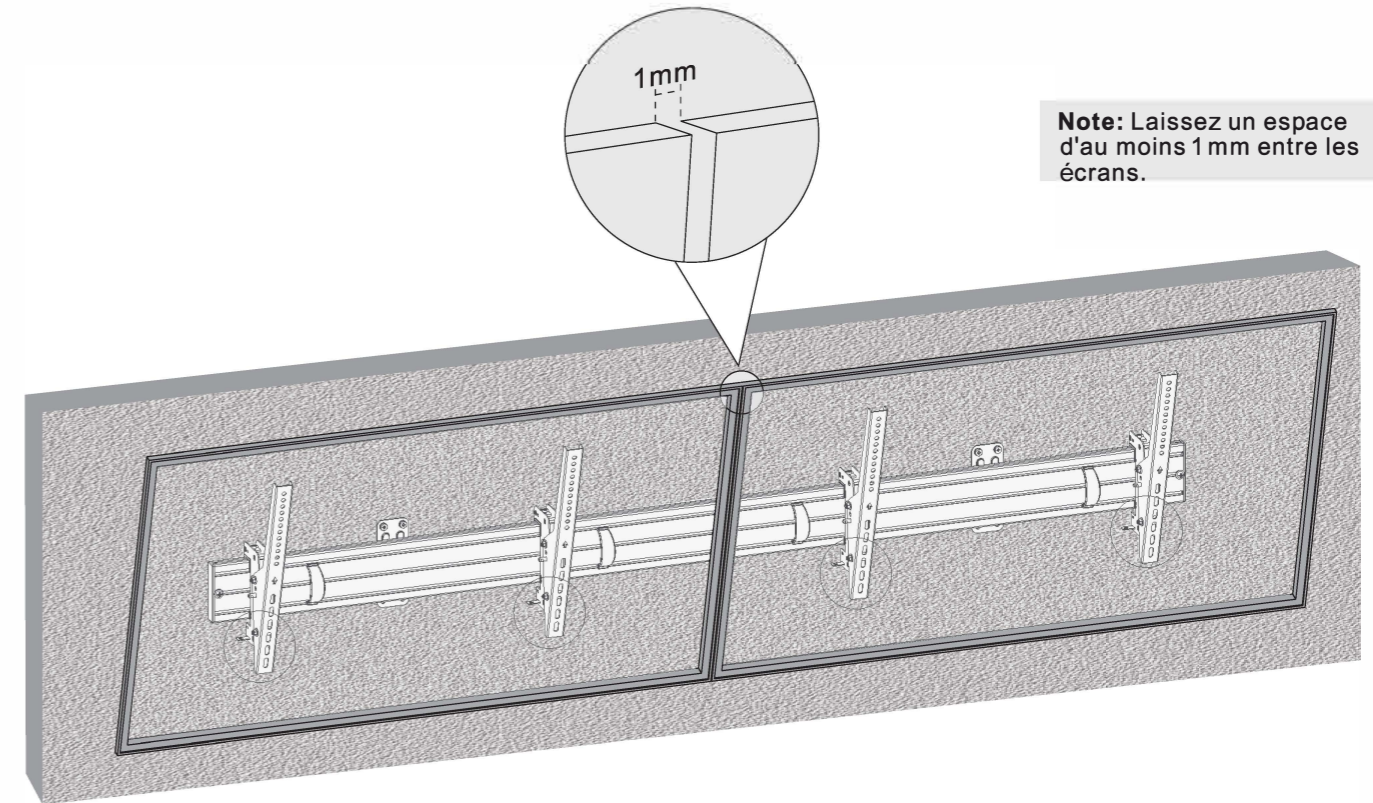
6. Accrochez l'écran



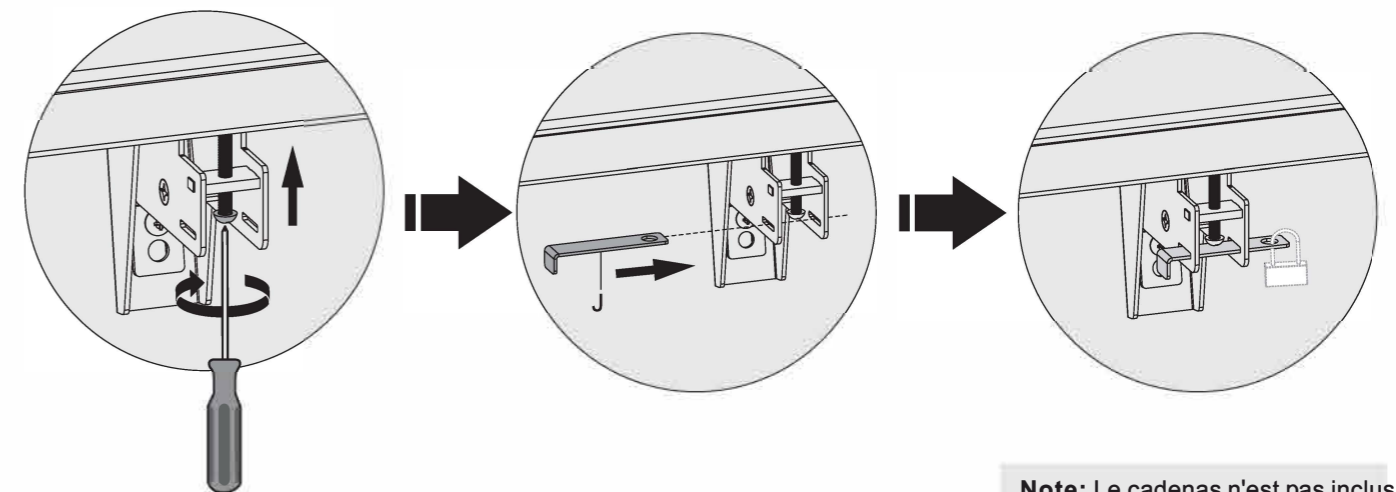
7. Réglage du niveau



8. Fixez avec cadenas



Note: Laissez un espace d'au moins 1 mm entre les écrans.



Note: Le cadenas n'est pas inclus.

Maintenance

- Vérifiez que le support est sûr et sûr à utiliser à intervalles réguliers (au moins tous les trois mois).
- Veuillez contacter votre distributeur si vous avez des questions.