

**DS-2CD3646G2-IZS****Zmiennooogniskowa kamera typu bullet 4 MP AcuSense IR****AcuSense**

Powered by

**DarkFighter**

Technologia AcuSense firmy Hikvision, oparta na algorytmach głębokiego uczenia, umożliwia przekazywanie alarmów sklasyfikowanych dotyczących ludzi lub pojazdów do urzędzeń. System może znacznie ograniczyć liczbę fałszywych alarmów generowanych przez cele inne niż ludzie lub pojazdy, znacznie poprawiając wydajność i skuteczność alarmów.

Firma Hikvision od początku swojej działalności zajmuje się opracowywaniem produktów zapewniających bezpieczeństwo. Firma Hikvision zawsze przestrzega zasad bezpieczeństwa projektowego i stosuje wiele metod technologii bezpieczeństwa w cyklu rozwoju produktu, w tym bezpieczeństwo terminali, bezpieczeństwo danych, bezpieczeństwo aplikacji, bezpieczeństwo sieci i ochronę prywatności. Tymczasem technologie bezpieczeństwa wykorzystywane przez firmę Hikvision są zgodne z lokalnymi przepisami i regulacjami dotyczącymi bezpieczeństwa. Te środki bezpieczeństwa mogą zwiększyć możliwości ochrony przed cyberatakami i chronić Twoje urządzenia, a także dane przed złośliwymi cyberatakami.

- Obsługa platformy otwartej Hikvision Embedded Open Platform (HEOP) i możliwość instalowania aplikacji innych firm
- Obsługuje moc obliczeniową 1,5 Tops, 60 MB pamięci systemowej, 400 MB inteligentnej pamięci RAM i 2 GB pamięci eMMC do udostępniania zasobów
- Wysokiej jakości obrazowanie z rozdzielczością 4 MP
- Doskonała wydajność przy słabym oświetleniu dzięki technologii Powered-by-DarkFighter
- Wydajna technologia kompresji H.265+
- Wyraźne obrazowanie w przypadku silnego światła tylnego dzięki technologii WDR 120 dB
- Dokładna klasyfikacja alarmów człowiek / pojazd oparta na algorytmach głębokiego uczenia "deep learning".
- Dostępny interfejs audio i alarmowy
- Zmotoryzowany obiektyw zmiennooogniskowy ułatwiający instalację
- Odporność na wodę i pył (IP66) i wandaloodporność (IK10)

## ▪ Specyfikacja

<b>Kamera</b>	
Przetwornik obrazu	1/3" Progressive Scan CMOS
Maks. Rozdzielczość	2688 × 1520
Min. Oświetlenie	Kolor: 0.003 Lux @ (F1.4, AGC ON), B/W: 0 luksów dla IR
Czas otwarcia migawki	od 1/3 s do 1/100 000 s
Dzień i noc	Filtr odcinający IR
Regulacja kąta położenia kamery	Pan: 0° to 355°, tilt: 0° to 90°, rotate: 0° to 360°
<b>Obiektyw</b>	
Typ obiektywu	Obiektyw zmiennoogniskowy, motozoom, 2.7 do 13.5 mm i 7 do 35 mm opcjonalnie
Ogniskowa i pole widzenia	2.7 do 13.5 mm: HFOV 107.6° do 32.9°, VFOV 56° do 18.5°, DFOV 130.9° do 37.8° 7 do 35 mm: HFOV 28.7° do 10.5°, VFOV 16° do 6°, DFOV 33.1° do 12.1°
Mocowanie obiektywu	2.7 do 13.5 mm: Ø14; od 7 do 35 mm: Zintegrowane
Ostrość	Auto, półautomatyczne, ręczne
Iris Type	Auto-iris
Przysłona	2.7 do 13.5 mm: F1.4; od 7 do 35 mm: F1.6
<b>DORI</b>	
DORI	2.7 do 13.5 mm: D: 64 do 187 m, O: 25 do 74 m, R: 12 do 37 m, I: 6 do 18 m 7 do 35 mm: D: 218 do 580 m, O: 86 do 230 m, R: 43 do 116 m, I: 21 do 58 m
<b>Oświetlacz</b>	
Dodatkowy typ oświetlenia	IR
Zakres	2,7 do 13,5 mm: do 60 m; 7 do 35 mm: do 80 m
Dodatkowy oświetlacz typu Smart	Tak
Długość fali IR	850 nm
<b>HEOP</b>	
Otwarta platforma	Memory: 60 MB, inteligentna pamięć RAM: 400 MB, eMMC: 2 GB
Moc obliczeniowa	1,5 TOPSA
Otwarte możliwości	HEOP 2.0 OpendevSDK
Struktura głębokiego uczenia	Caffe, PyTorch, TensorFlow, PaddlePaddle, ONNX
Język programowania	C, C++
<b>Wideo</b>	
Strumień główny	50 Hz: 25 fps (2688 × 1520, 1920 × 1080, 1280 × 720) 60 Hz: 30 fps (2688 × 1520, 1920 × 1080, 1280 × 720)
Podstrumień	50 Hz: 25 fps (1280 × 720, 640 × 480, 640 × 360) 60 Hz: 30 fps (1280 × 720, 640 × 480, 640 × 360)
Trzeci strumień	50 Hz: 10 fps (1920 × 1080, 1280 × 720, 640 × 480, 640 × 360) 60 Hz: 10 fps (1920 × 1080, 1280 × 720, 640 × 480, 640 × 360)
Czwarty strumień	50 Hz: 10 fps (1280 × 720, 640 × 480, 640 × 360) 60 Hz: 10 fps (1280 × 720, 640 × 480, 640 × 360)

Kompresja wideo	Główny strumień: H.265/H.264/H.264+/H.265+, Sub-stream: H.265/H.264/MJPEG Trzeci strumień: H.265/H.264 Czwarty strumień: H.265/H.264/MJPEG
Bitrate wideo	32 Kb/s do 8 Mb/s
Typ H.264	Baseline Profile, Main Profile, High Profile
Typ H.265	Profil główny
Kontrola bitrate	CBR/VBR
Skalowalne kodowanie wideo (SVC)	Kodowanie H.264 i H.265
ROI	Obsługa 5 stałych regionów dla strumienia głównego i podstrumień
Przycinanie celu	Tak
e-PTZ	Obsługa ustawień patrolu i automatycznego śledzenia
<b>Audio</b>	
Kompresja Audio	G.711/G.722.1/G.726/MP2L2/PCM/MP3/AAC-LC
Bitrate audio	64 Kbps (G.711ulaw/G.711alaw)/16 Kbps (G.722.1)/16 Kbps (G.726)/32 do 192 Kbps (MP2L2)/8 do 320 Kbps (MP3)/16 do 64 Kbps (AAC-LC)
Częstotliwość próbkowania audio	8 kHz/16 kHz/32 kHz/44.1 kHz/48 kHz
Filtrowanie szumów środowiska	Tak
<b>Sieć</b>	
Protokoły	TCP/IP, ICMP, HTTP, HTTPS, FTP, DHCP, DNS, DDNS, RTP, RTSP, NTP, UPnP, SMTP, IGMP, 802.1X, QoS, IPv4, IPv6, UDP, Bonjour, SSL/TLS, PPPoE, SFTP, ARP, SNMP, WebSocket, WebSockets, SRTP
Jednoczesny podgląd na żywo	Do 6 kanałów
API	ONVIF (Profil S, Profil G, Profil T),ISAPI,SDK,ISUP
Użytkownik/host	Do 32 użytkowników 3 poziomy użytkowników: administrator, operator i użytkownik
Zabezpieczenia	Ochrona hasłem, skomplikowane hasło, szyfrowanie HTTPS, uwierzytelnianie 802.1X (EAP-TLS, EAP-LEAP, EAP-MD5), znak wodny, filtr adresów IP, uwierzytelnianie podstawowe i szyfrowane dla HTTP/HTTPS, WSSE i uwierzytelnianie szyfrowane dla Open Network Video Interface , RTP/RTSP przez HTTPS, ustawienia limitu czasu kontroli, dziennik audytu bezpieczeństwa, TLS 1.1/1.2/1.3, uwierzytelnianie hosta (adres MAC)
Pamięć masowa	NAS (NFS, SMB/CIFS), automatyczne uzupełnianie sieci (ANR), w połączeniu z wysokiej klasy kartą pamięci Hikvision obsługiwane jest szyfrowanie kart pamięci i wykrywanie stanu.
Oprogramowanie klienckie	iVMS-4200, Hik-Connect, Hik-Central
Przeglądarka internetowa	Wymagany Plug-in do podglądu na żywo: IE 10, IE 11, widok na żywo bez wtyczki: Chrome 57.0+, Firefox 52.0+, Edge 89+ Local service: Chrome 57.0+, Firefox 52.0+, Edge 89+
<b>Obraz</b>	
Przełączanie parametrów obrazu	Tak
Ustawienia obrazu	Tryb korytarzowy, nasycenie, jasność, kontrast, ostrość, wzmocnienie, balans bieli, możliwość regulacji za pomocą oprogramowania klienckiego lub przeglądarki internetowej

Przełącznik dzień/noc	Dzień,noc,automatyczny,harmonogram
WDR (Szeroki zakres dynamiczny)	120 dB
Poprawa jakości obrazu	BLC,HLC, 3D DNR, odmrażanie
SNR	≥ 52 dB
Maska prywatności	4 programowalne wielokątne maski stref prywatności
<b>Interfejs</b>	
Interfejs Ethernet	1 RJ45 10M/100M, samoadaptacyjny port Ethernet
Slot na kartę pamięci	Slot na kartę pamięci microSD/microSDHC/microSDXC, do 512 GB
Audio	1 wejście (line in), złącze 3,5 mm, maks. amplituda wejścia: 3,3 Vpp, impedancja wejścia: 4,7 KΩ, typ interfejsu: nierównowaga; ; 1 wyjście (line out), złącze 3.5 mm, maks. amplituda wyjścia: 3,3 Vpp, impedancja wyjściowa: 100 Ω, typ interfejsu: non-equilibrium
Alarm	1 wejście, 1 wyjście (max. 24 VDC/24 VAC, 1 A)
Reset	Tak
<b>Zdarzenia</b>	
Zdarzenia podstawowe	Wykrywanie ruchu (wspieranie alarmu wyzwalanego przez określone typy celów (człowiek/pojazd)), sabotaż obrazu, wyjątek
Inteligentne wydarzenie	wykrywanie zmian sceny, wykrywanie wyjątków dźwiękowych, wykrywanie braku ostrości, wykrywanie bagażu bez nadzoru, wykrywanie usuwania obiektów
Powiązanie	Przesyłanie na serwer FTP/NAS/kartę pamięci, powiadamianie centrum nadzoru, wysyłanie wiadomości e-mail, wyzwalanie wyjścia alarmowego, nagrywanie wyzwalane, przechwytywanie wyzwalacza, ostrzeżenie dźwiękowe
<b>Funkcje Deep Learning</b>	
Ochrona perymetryczna	Przekroczenie linii, wtargnięcie, wejście do regionu, wyjście z regionu. Klasyfikacja obiektu człowiek/pojazd
Przechwytywanie twarzy	Tak
Zliczanie osób	Tak
<b>Ogólne</b>	
Zasilanie	12 V DC ± 25%, 1,08 A, maks. 13 W, dwużyłowa listwa zaciskowa,ochrona przed odwrotną polaryzacją, PoE: IEEE 802.3at, klasa 4, maks. 15 W
Materiał	Korpus ze stopu aluminium
Wymiary	Ø144 mm × 332.1 mm (Ø5.7" × 13.1")
Wymiary opakowania	385 mm × 190 mm × 180 mm (15.2" × 7.5" × 7.1")
Waga	W przybliżeniu 1435 g (3.2 lb.)
Z wagą opakowania	W przybliżeniu 2576 g (5.7 lb.)
Warunki przechowywania	-30 °C do 60 °C (-22 °F do 140 °F). Wilgotność 95% lub mniejsza (bez kondensacji)
Uruchamianie i warunki pracy	-30 °C do 60 °C (-22 °F do 140 °F). Wilgotność 95% lub mniejsza (bez kondensacji)
Funkcje ogólne	Bicie serca,przeciwpasmowe,lustro,dziennik flash,resetowanie hasła za pośrednictwem poczty e-mail,liczba pikseli
Język	33 języki. angielski, rosyjski, estoński, bułgarski, węgierski, grecki, niemiecki, włoski, czeski, słowacki, francuski, polski, holenderski, portugalski, hiszpański, rumuński, duński, szwedzki, norweski, fiński, chorwacki, słoweński, serbski, turecki, koreański, chiński tradycyjny, tajski, wietnamski, japoński, łotewski, litewski portugalski, ukraiński

Zatwierdzenie	
EMC	CE-EMC: EN 55032: 2015, EN 61000-3-2:2019, EN 61000-3-3: 2013+A1:2019, EN 50130-4: 2011 +A1: 2014, RCM: AS/NZS CISPR 32 2015, IC: ICES-003: Issue 7, KC: KN32: 2015, KN 35: 2015
Bezpieczeństwo	UL: UL 62368-1, CB: IEC 62368-1: 2014+A11, CE-LVD: EN 62368-1: 2014/A11: 2017, BIS: IS 13252 (Part 1): 2010/IEC 60950-1: 2005, LOA: IEC/EN 60950-1
Środowisko	CE-RoHS: 2011/65/EU, WEEE: 2012/19/UE, Reach: Regulation (EC) No 1907/2006
Stopień ochrony	IP66: IEC 60529-2013,IK10: IEC 62262:2002

### ▪ Typowe zastosowanie

Produkty firmy Hikvision są klasyfikowane na trzy poziomy w zależności od ich właściwości antykorozyjnych. W celu wybrania odpowiedniego środowiska należy zapoznać się z poniższym opisem.

Ten model NIE ma OKREŚLONEJ OCHRONY.

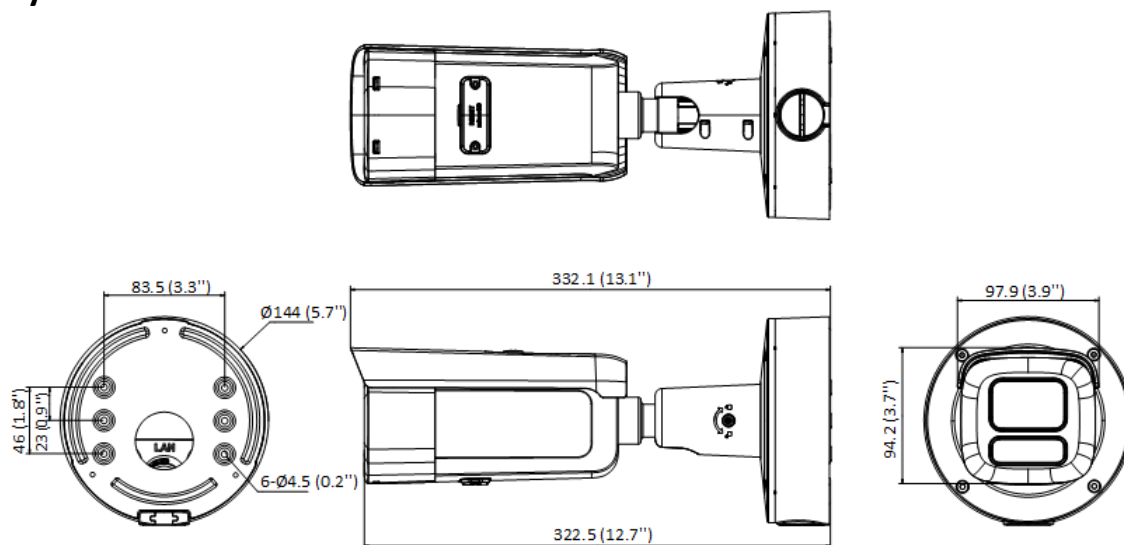
Poziom	Opis
Stopień ochrony	Produkty firmy Hikvision na tym poziomie są przeznaczone do stosowania w obszarach, w których konieczna jest profesjonalna ochrona przed korozją. Typowe scenariusze zastosowań obejmują linie brzegowe, doki, zakłady chemiczne i inne.
Umiarkowana ochrona	Produkty firmy Hikvision na tym poziomie są przeznaczone do stosowania w obszarach o umiarkowanych wymaganiach w zakresie zapobiegania korozji. Typowe zastosowania obejmują obszary przybrzeżne około 2 km od linii brzegowych, a także obszary narażone na kwaśny deszcz.
Brak specjalnej ochrony	Produkty firmy Hikvision na tym poziomie są przeznaczone do stosowania w obszarach, w których nie jest wymagana specjalna ochrona przed korozją.

### ▪ Dostępny model

DS-2CD3646G2-IZS(2.7-13.5mm)(H)

DS-2CD3646G2-IZS(7-35mm)(H)

▪ **Wymiary**



- **Akcesoria**
- **Opcjonalnie**

<b>DS-1475ZJ-SUS</b> Pionowy uchwyt słupowy	<b>DS-1476ZJ-SUS</b> Uchwyt narożny	<b>DS-1275ZJ-S-SUS</b> Pionowy uchwyt słupowy
		

**Headquarters**

No.555 Qianmo Road, Binjiang District,  
Hangzhou 310051, China  
T +86-571-8807-5998  
www.hikvision.com



Follow us on social media to get the latest product and solution information.

