

IDS-2CD7146G2-IZ(H)S(Y)(1T)**Cámara de Domo Varifocal Moto DeepinView de 4 MP****DeepinView^{series}**

Hikvision se ha dedicado a desarrollar productos de seguridad desde su creación.

Hikvision siempre sigue el principio de seguridad por diseño y ha adoptado muchos métodos de tecnologías de seguridad en nuestro ciclo de desarrollo de productos, incluyendo seguridad en terminales, seguridad de datos, seguridad de aplicaciones, seguridad de red y protección de la privacidad.

Mientras tanto, las tecnologías de seguridad utilizadas por Hikvision cumplen con todas las leyes locales aplicables y regulaciones de seguridad. Estas medidas de seguridad podrían mejorar la capacidad de protección cibernética del producto y proteger tus dispositivos así como tus datos de ataques cibernéticos maliciosos.

- Imágenes de alta calidad con resolución de 4 MP
- Excelente rendimiento en condiciones de poca luz gracias a la tecnología DarkFighter 2.0
- Captura vehículos y personas de diferentes velocidades con claridad gracias a la tecnología ShotN
- Imágenes claras contra luz de fondo fuerte gracias a la tecnología AWDR de 150 dB
- Tecnología de compresión H.265+ eficiente para ahorrar ancho de banda y almacenamiento
- 5 canales para satisfacer una amplia variedad de aplicaciones
- Resistente al agua y al polvo (IP67), a prueba de vandalismo (IK10) y resistente a la corrosión (NEMA 4X, opcional)
- Alta tasa de fotogramas, hasta 2MP@120fps y 4MP@60fps
- Micrófono y altavoz duales integrados para seguridad de audio en tiempo real
- SSD de 1 TB incorporado para almacenamiento en el borde (opcional)
- Sensor G integrado para detección de vibraciones
- Medidor de energía integrado para estadísticas históricas de energía

▪ Función

Captura de rostros

Con algoritmos de aprendizaje profundo integrados, la cámara es capaz de dar la mejor toma de un rostro objetivo a través de la detección, captura, clasificación y selección. La cámara utiliza la función de exposición facial para ajustar dinámicamente la exposición del área facial de las capturas y asegura una alta calidad de imagen facial.

Protección perimetral

Con algoritmos de detección y clasificación de objetivos basados en aprendizaje profundo integrados, la cámara lleva a cabo la tarea de protección perimetral, monitoreando las acciones de cruce de línea, intrusión, entrada a la región y salida de la región. Los algoritmos filtran en gran medida las alarmas erróneas causadas por la interferencia de hojas, luces, animales, banderas, etc.

Detección de Múltiples Tipos de Objetos

Con los algoritmos de aprendizaje profundo integrados, la cámara detecta y captura la cara, el cuerpo humano y el vehículo en la región especificada.

Gestión de Colas

Con algoritmos basados en aprendizaje profundo integrados, la cámara detecta el número de personas en cola y el tiempo de espera de cada persona. Puede generar informes para comparar la eficiencia de diferentes colas y mostrar el estado cambiante de una cola, y soporta la exportación de datos en bruto para un análisis posterior.

Conteo de Personas Regional

Con los algoritmos de aprendizaje profundo integrados, la cámara soporta la detección de densidad de personas y subirá los datos de detección a través de cargas programadas, cambios en el número de personas y niveles de congestión. También soporta la detección de excepciones en el número de personas y la detección de excepciones en el tiempo de espera.

Detección de Turno On/Off

Con los algoritmos de aprendizaje profundo integrados, la cámara soporta la detección de ausencias y la detección de turno on/off. Puede detectar el estado de turno on/off y los cambios en el número de personas en un área predefinida.

Mapa de Calor

La cámara puede generar una descripción gráfica de las visitas (calculando la cantidad de personas o el tiempo de permanencia) en un área configurada.

Conteo de Personas Multidimensional

Con los algoritmos de aprendizaje profundo integrados, la cámara integra múltiples inteligencias. Cuenta personas y las compara con la biblioteca de imágenes de caras incorporada para eliminar duplicados. Cuenta personas y reporta una alarma simultáneamente para lograr tanto el control de entrada como el conteo de personas.

Detección de Casco

Con los algoritmos de aprendizaje profundo integrados, la cámara detecta a las personas en la región especificada. Detecta si la persona lleva puesto un casco, y reporta una alarma si no es así.

▪ Especificación

Cámara	
Sensor de Imagen	1/1.8" Escaneo Progresivo CMOS
Máx. Resolución	2688 × 1520
Mín. Iluminación	Color: 0.0005 Lux @ (F1.2, AGC ON), B/N: 0.0001 Lux @ (F1.2, AGC ON), B/N: 0 Lux con IR
Tiempo de obturación	1 s a 1/100,000 s
Día y Noche	Filtro de corte IR, módulo de vidrio azul (menos fenómeno fantasma)
Ajuste de ángulo	Pan: 0° a 355°, inclinación: 0° a 75°, rotación: 0° a 355°
Lente	
Tipo de lente	Lente varifocal, lente motorizada, 2.8 a 12 mm y 8 a 32 mm opcional
Longitud focal y FOV	2.8 a 12 mm: FOV horizontal 114.6° a 41.8°, FOV vertical 59.3° a 23.6°, FOV diagonal 141.3° a 48.1° 8 a 32 mm: FOV horizontal 42.5° a 15.2°, FOV vertical 23.4° a 8.7°, FOV diagonal 49.7° a 17.3°
Enfoque	Automático, Semi-automático, Manual
Tipo de Iris	P-iris
Apertura	2.8 a 12 mm: F1.38 a F2.53, 8 a 32 mm: F1.7 a F1.73
DORI	
DORI	<p>Amplio:</p> <p>2.8mm a 12mm: D (Detectar) : 60 m, O (Observar) : 23.8 m, R (Reconocer) : 12 m, I (Identificar) : 6 m</p> <p>8mm a 32mm: D (Detectar) : 150.3 m, O (Observar) : 59.7 m, R (Reconocer) : 30.1 m, I (Identificar) : 15 m</p> <p>Tele:</p> <p>2.8mm a 12mm: D (Detectar) : 149 m, O (Observar) : 59.1 m, R (Reconocer) : 29.8 m, I (Identificar) : 14.9 m</p> <p>8mm a 32mm: D (Detectar) : 400 m, O (Observar) : 158.7 m, R (Reconocer) : 80 m, I (Identificar) : 40 m</p> <p>Los valores DORI se calculan utilizando densidades de píxeles para diferentes casos de uso, como recomienda la norma EN 62676-4.</p>
Iluminador	
Tipo de luz suplementaria	IR
Rango de luz suplementaria	2.8 a 12 mm: Monitoreo: 40 m; 8 a 32 mm: Monitoreo: 60 m
Suplemento Inteligente Light	Sí
Longitud de Onda IR	850 nm
HEOP	
Recursos abiertos	Memoria: 150 MB, Smart RAM: 2200 MB, eMMC: 1288 MB
Potencia de Cálculo	2.5 TOPS
Capacidad Abierta	HEOP 2.0 OpendevSDK
Estructura de Aprendizaje Profundo	Caffe, PyTorch, TensorFlow
Lenguaje de Programación	C, C++

Plataforma Abierta de IA	
Especificación del Modelo	Hasta 4 modelos, Tipo de modelo: modelo de detección, modelo de clasificación, modelo mixto (modelo de detección y modelo de clasificación)
Vídeo	
Flujo Principal	Modo de monitoreo: 50 Hz: hasta 50 fps (2688 × 1520, 1280 × 720), hasta 100 fps (1920 × 1080) 60 Hz: hasta 60 fps (2688 × 1520, 1280 × 720), hasta 120 fps (1920 × 1080) *La alta tasa de fotogramas se admite solo en modo de monitoreo. modo inteligente: 50 Hz: 25 fps (2688 × 1520, 1920 × 1080, 1280 × 720) 60 Hz: 30 fps (2688 × 1520, 1920 × 1080, 1280 × 720)
Flujo Secundario	50 Hz: 25 fps (1280 × 720, 704 × 576, 640 × 480) 60 Hz: 30 fps (1280 × 720, 704 × 480, 640 × 480)
Third Stream	50 Hz: 25 fps (1920 × 1080, 1280 × 720, 704 × 576, 640 × 480) 60 Hz: 30 fps (1920 × 1080, 1280 × 720, 704 × 480, 640 × 480)
Fourth Stream	50 Hz: 25 fps (704 × 576, 640 × 480) 60 Hz: 30 fps (704 × 480, 640 × 480)
Fifth Stream	50 Hz: 25 fps (704 × 576, 640 × 480) 60 Hz: 30 fps (704 × 480, 640 × 480)
Compresión de Video	Flujo principal: H.265+/H.265/H.264+/H.264, Flujo secundario: H.265/H.264/MJPEG, Tercer flujo: H.265/H.264, Cuarto flujo: H.265/H.264/MJPEG, Quinto flujo: H.265/H.264/MJPEG
Tasa de bits de video	32 Kbps a 8 Mbps
Tipo H.264	Perfil Base, Perfil Principal, Perfil Alto
Tipo H.265	Perfil Principal
Control de Tasa de Bits	CBR, VBR
Codificación de Video Escalable (SVC)	Codificación H.264 y H.265
Región de Interés (ROI)	4 regiones fijas para cada flujo
Recorte Objetivo	Sí
e-PTZ	Configuraciones de Patrullaje y Seguimiento Automático
Audio	
Tipo de Audio	Sonido Mono
Compresión de Audio	G.711/G.722.1/G.726/MP2L2/PCM/MP3/AAC-LC
Tasa de Bits de Audio	64 Kbps (G.711ulaw/G.711alaw)/16 Kbps (G.722.1)/16 Kbps (G.726)/32 a 192 Kbps (MP2L2)/8 a 320 Kbps (MP3)/16 a 64 Kbps (AAC-LC)
Tasa de Muestreo de Audio	8 kHz/16 kHz/32 kHz/48 kHz
Filtrado de Ruido Ambiental	Sí

Red	
Protocolos	TCP/IP, ICMP, HTTP, HTTPS, FTP, DHCP, DNS, DDNS, RTP, SRTP, RTSP, RTCP, PPPoE, NTP, UPnP, SMTP, SNMP, IGMP, 802.1X, QoS, IPv4, IPv6, UDP, Bonjour, WebSocket, WebSockets , MQTT/MQTTS , Soporte para autenticación X.509 , Soporte 802.1x EAP-GTC y MSCHAP V2 ; 802.1x EAP 1.2 soporta una clave máxima de 32 bits.
Vista en Vivo Simultánea	Hasta 20 canales
API	ISAPI, SDK, ISUP, OTAP, ONVIF (Perfil S, Perfil G, Perfil T, Perfil M)
Usuario/Host	Hasta 32 usuarios 3 niveles de usuario: administrador, operador y usuario
Transmisión fluida	Sí
Seguridad	Protección por contraseña, contraseña complicada, cifrado HTTPS, autenticación 802.1X (EAP-TLS, EAP-LEAP, EAP-MD5), marca de agua, filtro de dirección IP, autenticación básica y digest para HTTP/HTTPS, autenticación WSSE y digest para Open Network Video Interface, RTP/RTSP SOBRE HTTPS, Configuración de Tiempo de Espera de Control, Registro de Auditoría de Seguridad, TLS 1.2, TLS 1.3, TPM 2.0 (nivel 2 FIPS 140-2), AES128/256
Cliente	iVMS-4200, Hik-Connect, Hik-Central
Navegador Web	Vista en vivo con complemento requerido: IE 10, IE 11, Vista en vivo sin complemento: Chrome 57.0+, Firefox 52.0+, Edge 89+, Safari 11+, Servicio local: Chrome 57.0+, Firefox 52.0+, Edge 89+
Almacenamiento en red	NAS (NFS, SMB/CIFS), Reabastecimiento automático de red (ANR), Junto con la tarjeta de memoria de alta gama de Hikvision, se admiten la encriptación de la tarjeta de memoria y la detección de salud.
Imagen	
Interruptor de Parámetros de Imagen	Sí
Configuraciones de Imagen	Modo de rotación, saturación, brillo, contraste, nitidez, balance de blancos, AGC, ajustable por software del cliente o navegador web
Interruptor de Día/Noche	Día, Noche, Automático, Programación, Activación de Alarma
Rango Dinámico Amplio (WDR)	150 dB
Mejora de imagen	BLC, HLC, 3D DNR, Corrección de Distorsión, Desempañar
Máscara de Privacidad	8 máscaras de privacidad poligonales programables
SNR	≥ 52 dB
Superposición de Imagen	La imagen del LOGO se puede superponer en el video con formato bmp de 128 × 128 24 bits.
Estabilización de imágenes	EIS
Interfaz	
Salida de Video	Salida Compuesta 1 Vp-p (75 Ω/CVBS) (Solo para depuración)
Interfaz Ethernet	1 puerto Ethernet RJ45 10 M/100 M/1000 M autoadaptativo
Almacenamiento Integrado	Ranura para tarjeta de memoria integrada, soporta tarjeta microSD/microSDHC/microSDXC, hasta 1 TB, Con -1T: Almacenamiento SSD integrado de 1 TB (modelo de dispositivo de 1 TB soporta)
Micrófono Incorporado	Sí, 2 micrófonos integrados

Altavoz integrado	Consumo máximo de energía: 1.5 W, nivel máximo de presión sonora: 98 dB, rango del altavoz: 10 m
Audio	1 entrada (línea de entrada), conector de 3.5 mm, de tres contactos, amplitud máxima de entrada: 3.3 Vpp, impedancia de entrada: 4.7 K Ω , tipo de interfaz: no equilibrada, 1 salida (línea de salida), conector de 3.5 mm, de tres contactos, amplitud máxima de salida: 3.3 Vpp, impedancia de salida: 100 Ω , tipo de interfaz: no equilibrada, sonido mono
Alarma	2 entradas, 2 salidas (máx. 24 VDC/24 VAC, 1 A)
RS-485	1 RS-485 (Half duplex, HIKVISION, Pelco-P, Pelco-D, auto-adaptativo)
Tecla de reinicio	Sí
Salida de alimentación	12 VDC, máx. 100 mA
Evento	
Evento básico	Detección de movimiento (soporta activación de alarma por tipos de objetivo especificados (humano y vehículo)), alarma de manipulación de vídeo, excepción (red desconectada, conflicto de dirección IP, inicio de sesión ilegal, HDD lleno, error de HDD), detección de rotura de vidrio, detección de gritos, detección de sonido de disparos y explosiones, detección de llantos
Evento inteligente	Detección de cruce de línea, detección de intrusión, detección de entrada a la zona, detección de salida de la zona
Vinculación	Sube a FTP/NAS/tarjeta de memoria, notifica al centro de vigilancia, envía un correo electrónico, activa la salida de alarma, activa la grabación, activa la captura, advertencia audible
Función de Aprendizaje Profundo	
Detección de múltiples tipos de objetivos	Soporta máscara de mosaico dinámica, Soporta tecnología ShotN, Soporta detección y captura simultánea de cuerpo humano, cara y vehículo,, Obtiene 7 características faciales, Obtiene 13 características del cuerpo humano, Obtiene 2 características de vehículos, Soporta contar el número de objetivos que cruzan la línea por tipo, incluyendo cuerpo humano, vehículo no motorizado, vehículo motorizado,
Captura de Cara	Detecta hasta 120 caras simultáneamente, captura hasta 40 fotos de caras por cuadro simultáneamente y sube hasta 10 fotos de caras por segundo, Soporta movimiento de izquierda a derecha de -60° a 60°, inclinación hacia arriba y hacia abajo de -30° a 30°, Sube fotos de cara con fondo y fotos de cara en primer plano, Soporta mejor toma y toma rápida para el modo de captura, Soporta máscara de mosaico dinámica, Obtiene 7 características de la cara
Comparación de Caras	Hasta 10 bibliotecas de caras. 30,000 caras por cada biblioteca. 150,000 caras en total, Soporta cifrado de la biblioteca de caras
Protección perimetral	Cruce de línea, intrusión, entrada a la región, salida de la región Soporta activación de alarma por tipos de objetivos especificados (humano y vehículo) Soporta activación de alarma por eventos combinados

Análisis de Actividad	Soporta la detección de personas fumando o haciendo llamadas telefónicas y activar la alarma. Los atributos de detección incluyen cabeza y hombros, manos, caras, haciendo llamadas telefónicas y fumando.
Recuento de personas	<p>Soporta el conteo de personas en múltiples dimensiones,</p> <p>Soporta contar, mostrar y exportar los datos del flujo de personas que entran, salen y pasan (Los datos se almacenan en la memoria flash.),</p> <p>Soporta la subida en tiempo real y la subida por ciclo estadístico,</p> <p>Soporta la generación de informes diarios, semanales, mensuales o anuales,</p> <p>Soporta la deduplicación dinámica basada en la comparación de imágenes faciales, y puede filtrar el objetivo con las mismas imágenes faciales personalizadas, las mismas características, o filtrar objetivos inválidos repetidos dentro del intervalo de tiempo establecido,</p> <p>Soporta la deduplicación de características faciales,</p> <p>Soporta el reabastecimiento de datos del flujo de personas</p>
Gestión de Colas	<p>Soporta hasta 8 regiones de detección, y un horario de armado y método de enlace independientes</p> <p>Soporta 2 modos de detección: colas de personas en la región, detección de tiempo de espera</p> <p>Genera informes para comparar la eficiencia de diferentes colas y mostrar el estado cambiante de una cola</p> <p>Soporta la exportación de datos en bruto para un análisis más detallado</p> <p>Soporta la subida de datos en tiempo real y la subida de datos programada</p> <p>Colas de personas en la región: soporta 4 condiciones de activación de alarma, incluyendo mayor que el umbral, menor que el umbral, igual al umbral, no igual al umbral</p> <p>Detección de tiempo de espera: soporta 1 condición de activación de alarma, incluyendo mayor que el umbral</p>
Mapa de Calor	<p>Una descripción gráfica de las visitas (calculando la cantidad de personas o la cantidad de tiempo de permanencia) en un área configurada.,</p> <p>Hay dos tipos de informes disponibles, mapa de calor espacial y gráfico de líneas de mapa de calor temporal.</p>
Detección de casco	<p>Detecta hasta 30 objetivos humanos simultáneamente</p> <p>Soporta hasta 4 regiones de escudo</p>
Metadatos	<p>Detección de intrusiones, detección de cruce de línea, detección de entrada a la región, detección de salida de la región, captura de rostro, detección de múltiples tipos de objetivos</p>

<p>Conteo de Personas Regional</p>	<p>Soporta hasta 8 regiones de detección, y un horario de armado independiente y método de enlace</p> <p>Soporta 3 modos de detección: detección de densidad de personas, detección de excepciones en el número de personas, detección de excepciones en el tiempo de espera</p> <p>Soporta configuraciones de parámetros: tiempos de alarma por excepción, intervalo de alarma, retraso en la primera alarma</p> <p>Soporta la búsqueda del número de personas en tiempo real</p> <p>Detección de densidad de personas: soporta carga programada, carga de cambios en el número de personas, carga de nivel de congestión</p> <p>Detección de excepciones en el número de personas: soporta 6 condiciones de activación de alarma, incluyendo mayor que el umbral A, menor que el umbral A, igual al umbral A, diferente del umbral A, mayor que el umbral A y menor que el umbral B, menor que el umbral A o mayor que el umbral B (el umbral A debe ser menor que el umbral B)</p> <p>Detección de excepciones en el tiempo de espera: soporta 3 condiciones de activación de alarma, incluyendo mayor que el umbral A, menor que el umbral A, mayor que el umbral A y menor que el umbral B (el umbral A debe ser menor que el umbral B)</p>
<p>Detección de Turno On/Off</p>	<p>Soporta hasta 8 regiones de detección, y un horario de armado y método de enlace independientes</p> <p>Soporta 2 modos de detección: detección de ausencia, detección de trabajo en/on</p> <p>Soporta configuraciones de parámetros: persona de servicio, duración de ausencia</p>
<p>Detección de EPP</p>	<p>Detecta cascos y ropa reflectante, activando la alarma cuando no se llevan puestos.</p> <p>Detecta personas que no llevan casco. Colores de casco soportados: rojo, naranja, amarillo, azul, blanco y otros.</p>
<p>General</p>	
<p>Potencia</p>	<p>Con -1T: bloque de terminal de tres núcleos, 12 VDC ± 20%, 1.22 A, máx. 14.6 W, 24 VAC ± 20%, 0.88 A, máx. 13.7 W, PoE: IEEE 802.3at, Tipo 2, Clase 4, 42.5 V a 57 V, 0.37 A a 0.28 A, máx. 16.8 W, Sin -1T: bloque de terminal de tres núcleos, 12 VDC ± 20%, 1.28 A, máx. 15.3 W, 24 VAC ± 20%, 0.91 A, máx. 13.7 W, PoE: IEEE 802.3at, Tipo 2, Clase 4, 42.5 V a 57 V, 0.36 A a 0.27 A, máx. 15.2 W</p>
<p>Material</p>	<p>Base: metal, cubierta: metal</p>
<p>Dimensión</p>	<p>Ø144.3 mm × 114.1 mm (Ø5.7" × 4.5")</p>
<p>Dimensión del paquete</p>	<p>244 mm × 174 mm × 173 mm (9.6" × 6.9" × 6.8")</p>
<p>Peso</p>	<p>Aproximadamente 970 g (2.14 lb.)</p>
<p>Peso con paquete</p>	<p>Aproximadamente 1461 g (3.23 lb.)</p>
<p>Condiciones de Almacenamiento</p>	<p>-40 °C a 65 °C (-40 °F a 149 °F). Humedad 95% o menos (sin condensación)</p>
<p>Condiciones de Inicio y Operación</p>	<p>Con -H: -40 °C a 65 °C (-40 °F a 149 °F). Humedad 95% o menos (sin condensación), Sin -H: -30 °C a 65 °C (-22 °F a 149 °F). Humedad 95% o menos (sin condensación)</p>

Idioma	33 idiomas: Inglés, ruso, estonio, búlgaro, húngaro, griego, alemán, italiano, checo, eslovaco, francés, polaco, neerlandés, portugués, español, rumano, danés, sueco, noruego, finlandés, croata, esloveno, serbio, turco, coreano, chino tradicional, tailandés, vietnamita, japonés, letón, lituano, portugués (Brasil), ucraniano
Función General	Latido, reinicio con una tecla, espejo, protección por contraseña
Longitud del Cable	0.25 m (0.8 ft.)
Calentador	-H: Sí
Gestión del Dispositivo	Soporta añadir una caja de alarma (DS-FM2466) en la LAN para expandir 6 interfaces de alarma de entrada y 6 de salida adicionales
Panel de Conector Integrado	No
Aprobación	
EMC	CE-EMC: EN 55032:2015+A1:2020, EN 50130-4:2011+A1:2014, EN IEC 61000-3-2:2019+A1:2021, EN 61000-3-3:2013+A1:2019+A2:2021, RCM: AS/NZS CISPR 32: 2015, IC: ICES-003: Edición 7, KC: KN32: 2015, KN35: 2015
Seguridad	CB: IEC 62368-1:2014+A11, CE-LVD: EN 62368-1:2014/A11: 2017, BIS: IS 13252 (Parte 1): 2010/IEC 60950-1: 2005, LOA: IEC/EN 60950-1
Entorno	CE-RoHS: 2011/65/UE, WEEE: 2012/19/UE, Reach: Reglamento (CE) No 1907/2006
Protección	IP67: IEC 60529-2013, IK10: IEC 62262:2002
Protección contra la corrosión	-Y: NEMA 4X (NEMA 250-2018)
Automoción y Ferrocarril	EN50121-4
Otro	SIN PVC

▪ Aplicación Típica

Los productos de Hikvision se clasifican en tres niveles según su rendimiento anticorrosión. Consulta la siguiente descripción para elegir según tu entorno de uso.

-Modelo -Y: Este modelo tiene PROTECCIÓN MODERADA.

Sin modelo -Y: Este modelo NO TIENE PROTECCIÓN ESPECÍFICA.

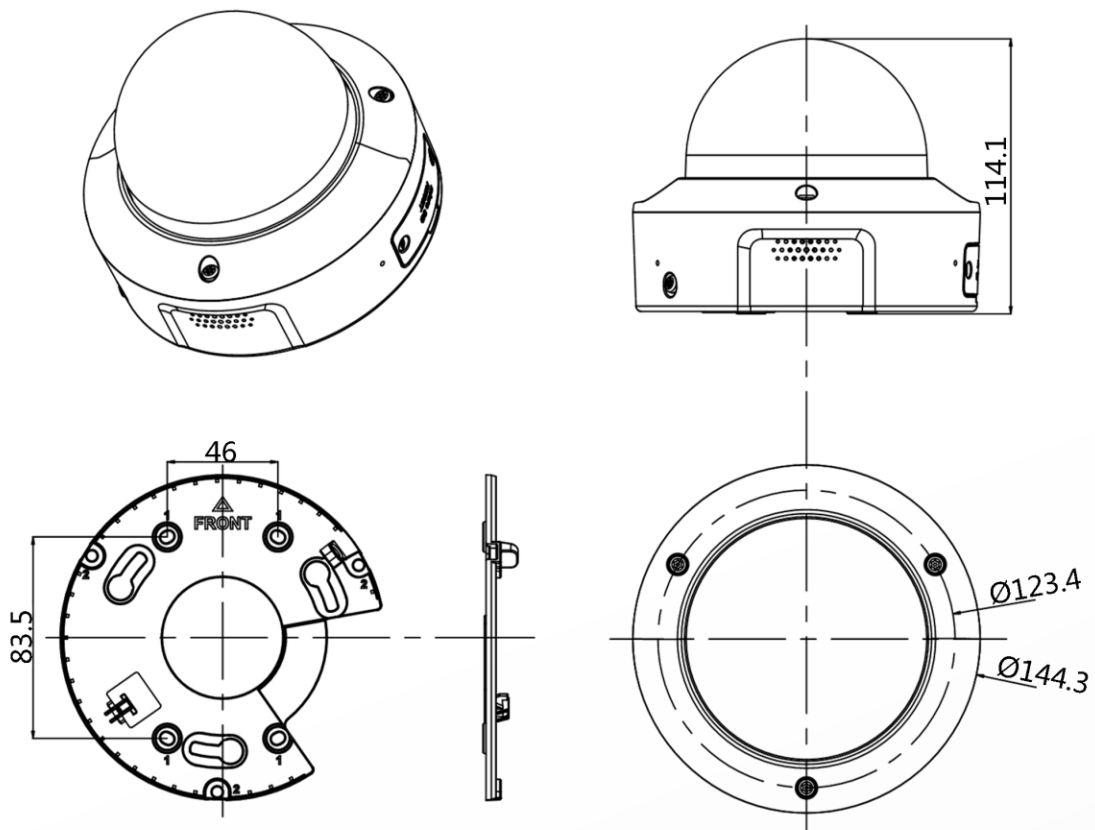
Nivel	Descripción
Protección de nivel superior	Los productos de Hikvision en este nivel están equipados para su uso en áreas donde la protección anticorrosión profesional es imprescindible. Los escenarios de aplicación típicos incluyen costas, muelles, plantas químicas y más.
Protección moderada	Los productos de Hikvision en este nivel están equipados para su uso en áreas con demandas moderadas de protección anticorrosión. Los escenarios de aplicación típicos incluyen áreas costeras a unos 2 kilómetros (1.24 millas) de las costas, así como áreas afectadas por la lluvia ácida.
Sin protección específica	Los productos de Hikvision en este nivel están equipados para su uso en áreas donde no se necesita protección

anticorrosión específica.

▪ **Modelo Disponible**

- iDS-2CD7146G2-IZS(8-32mm)
- iDS-2CD7146G2-IZS(2.8-12mm)
- iDS-2CD7146G2-IZSUHK(2.7-12mm)(KWT FTG)
- iDS-2CD7146G2-IZS(2.8-12mm)PAR Centronic
- iDS-2CD7146G0-IZS(2.8-12mm)(D)Metro 969
- iDS-2CD7146G2-IZS(2.8-12mm)(HK NexLen)
- iDS-2CD7146G2-IZHSY(8-32mm)
- iDS-2CD7146G2-IZHSY(2.8-12mm)
- iDS-2CD7146G2-IZHSY(2.8-12mm)(Jordan)
- iDS-2CD7146G2-IZS(1T)(8-32mm)
- iDS-2CD7146G2-IZS(1T)(2.8-12mm)
- iDS-2CD7146G2-IZHSY(1T)(8-32mm)
- iDS-2CD7146G2-IZHSY(1T)(2.8-12mm)

▪ **Dimensión**



Unit: mm

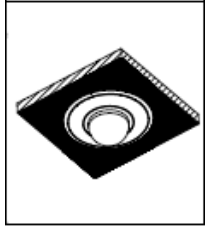
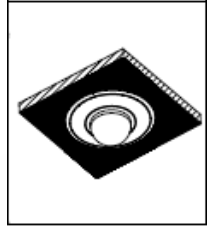
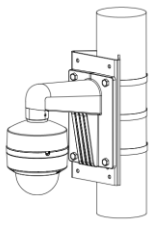
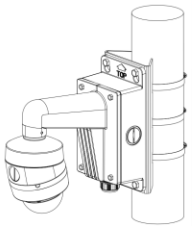
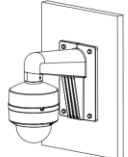
▪ **Accesorio**

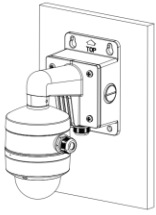

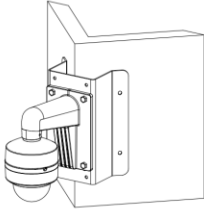
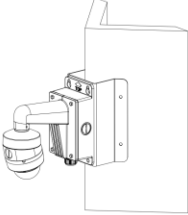



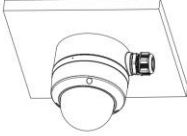
▪ **Opcional**

DS-4220ZJ-WC	DS-1475ZJ-Y	DS-1273ZJ-160-AK	DS-1476ZJ-Y	DS-1476ZJ-SUS
		S		

				
DS-1475ZJ-SUS	DS-1281ZJ-DM23	DS-1271ZJ-140-DM 45	DS-2280ZJ-WA140	DS-2210ZJ-WA-140
				
DS-2200ZJ-WAJ-14 0	DS-2200ZJ-WA-140	DS-1227ZJ-DM32		
				

▪ **Métodos de Instalación**

Montaje en el Techo DS-4220ZJ-WC	Montaje en el Techo DS-1227ZJ-DM32	Montaje en poste vertical DS-1475ZJ-Y+DS-1273 ZJ-160-AKS	Montaje en poste vertical DS-1475ZJ-SUS+DS-12 81ZJ-DM23+DS-2200Z J-WAJ-140	Montaje en pared DS-1273ZJ-160-AKS
				
Montaje en pared DS-2200ZJ-WAJ-140+ DS-1280ZJ-DM45	Montaje en pared DS-2200ZJ-WA-140+D S-1281ZJ-DM23	Montaje en Esquina DS-1476ZJ-Y+DS-1273 ZJ-160-AKS	Montaje en esquina DS-1476ZJ-SUS+DS-12 81ZJ-DM23+DS-2200Z J-WAJ-140	Montaje en techo inclinado DS-1281ZJ-DM23

				
Montaje colgante DS-1271ZJ-140-DM45	Montaje colgante DS-2210ZJ-WA-140+D S-1280ZJ-DM45	Caja de conexiones DS-2280ZJ-WA140		
				

See Far, Go Further



www.hikvision.com
support@hikvision.com

