

DS-KIS706EY
kit de villa HD de 2 hilos



- Gran calidad de imagen de 2 MP de resolución
- Un solo botón para llamar, desbloqueo remoto con control de la App
- Real plug&play
- Panel de entrada resistente al agua IP65 y resistente al vandalismo IK08
- Monitor interior táctil de 7 pulgadas, interfaz fácil de usar
- Soporta código PIN para abrir la puerta

▪ Especificación

Estación de puerta	
Procesador	Procesador integrado
ROM	4 GB
RAM	256 MB
Sistema operativo	Sistema operativo Linux embebido
Estación de puerta	
Tamaño de la pantalla	NA
Resolución	NA
Tipo	NA
Método de operación	NA
Estación de puerta	
Luz suplementaria	Luz de suplemento Baja iluminación, luces de suplemento IR
Resolución	2MP
Lente	1
Rango dinámico amplio (WDR)	Ayuda
FOV	Horizontal: 135°, Vertical: 85°
Estándar de compresión de video	H.264
Estación de puerta	
Entrada de audio	Micrófono omnidireccional integrado
Salida de audio	Altavoz integrado
Ajuste de volumen	Ajustable
Estándar de compresión de audio	G.711 U, G.726
Tasa de compresión de audio	64 Kps
Calidad de audio	Supresión de ruido y cancelación de eco
Estación de puerta	
Capacidad de estación interior vinculada	Máx. 400
Capacidad de la subestación de puerta	16
Estación de puerta	
Red inalámbrica	10/100 Mbps autoadaptable a través de interfaz de 2 hilos
Wi-Fi	Solo modo AP para configuración
Estación de puerta	
RS-485	1
Control de bloqueo	2 (1 relé, máx. a 30VDC, 2 A ; 1 pulso DC , 20V 4A impulsivo , 300mA de corriente de retención , 30 ohmios máx.)
Botón de salida	1
Entrada de contacto de puerta	1
Entrada de alarma	2 (soporta botón de salida o entrada de contacto de puerta)
Entrada de alimentación	Entrada 12VDC
TAMPER	1
Puerto de depuración	1

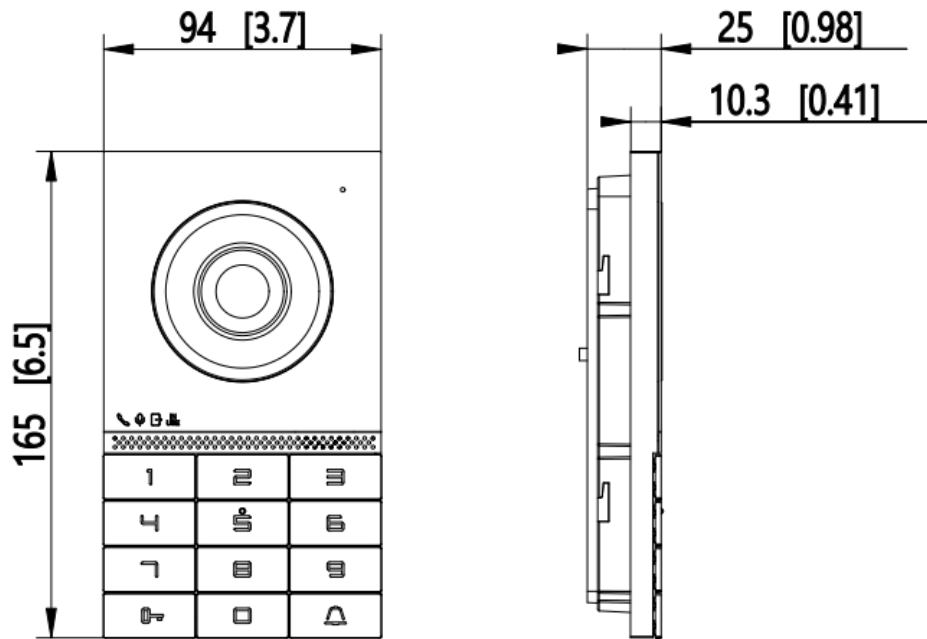
Dos hilos	1
Interruptor DIP	Interruptor DIP de 6 decimales
Estación de puerta	
Botón	12
Indicador	4 Luces LED (Puerta abierta、Llamando、Intercomunicador、En uso)
Fuente de alimentación	48V , Alimentado por distribuidor DS-KAD7060EY o 12VDC
Consumo de energía	≤ 6 W
Temperatura de trabajo	-40° C a 60° C (-22° F a 140° F)
Humedad de trabajo	10% a 90%
Entorno de aplicación	Exteriores
Dimensión (W × H × D)	165mm × 95 mm × 25 mm(6.5" × 3.7" × 0.98")
Nivel de protección	IP65 IK08
Instalación	Montaje en superficie
Idioma	Inglés, búlgaro, húngaro, griego, alemán, italiano, checo, eslovaco, francés, polaco, neerlandés, español, rumano, estonio, croata, esloveno, serbio, ucraniano, portugués
Estación interior	
Sistema operativo	Sistema operativo Linux embebido
RAM	32 MB
ROM	128 MB
Procesador	Procesador embebido
Estación interior	
Tipo	Pantalla TFT colorida
Método de operación	Pantalla táctil capacitiva
Tamaño de la pantalla	7 pulgadas
Estación interior	
Estándar de compresión de video	/
Resolución	1024 × 600
Lente	/
Rango dinámico amplio (WDR)	/
FOV	/
Estación interior	
Entrada de audio	1 micrófono omnidireccional incorporado
Salida de audio	1 Altavoz incorporado
Calidad de audio	Supresión de ruido y cancelación de eco
Ajuste de volumen	Ajustable
Estándar de compresión de audio	G.711 U, G.711 A
Tasa de compresión de audio	64 Kbps
Estación interior	
Capacidad de aviso	200 imágenes capturadas (con tarjeta TF)
Capacidad de extensiones interiores vinculadas	3
Estación interior	
Red cableada	Red de dos hilos

Red inalámbrica	2.4 GHz, IEEE802.11b, IEEE802.11g, IEEE802.11n
Protocolo de red	TCP/IP, SIP, RTSP
Estación interior	
RS-485	/
Entrada de alarma	1
Salida de alarma	/
Entrada de alimentación	48V , alimentado por DS-KAD7060EY o DS-KAD7061EY
Tarjeta TF	Máximo de 128 G, SD 2.0 o versión inferior
TAMPER	/
USB	/
Dos Hilos	2, 1 para entrada 1 para salida
Interruptor DIP	Interruptor DIP de 5 decimales y 4 interruptores DIP binarios
Estación interior	
Botón	3 Botones táctiles (Responder, Desbloquear, Colgar)+1 botón físico (Restablecer)
Fuente de alimentación	48V , Alimentado por DS-KAD7060EY o DS-KAD7061EY
Consumo de energía	≤ 5 W
Temperatura de trabajo	-10 °C a 50 °C (14 °F a 122 °F)
Humedad de trabajo	10% a 90% (sin condensación)
Dimensión (An × Al × Pr)	190.2 mm × 138.2 mm × 20 mm (7.5" × 5.4" × 0.8")
Instalación	Montaje en superficie
Entorno de aplicación	Interiores
Nivel de protección	/
Idioma	Inglés, búlgaro, húngaro, griego, alemán, italiano, checo, eslovaco, francés, polaco, neerlandés, español, rumano, estonio, croata, esloveno, serbio, ucraniano, portugués
Distribuidor de Video Audio	
Interfaz de alimentación	48VCC
Interfaz de dos hilos	CH1-CH4 para estación de puerta y estación interior
Distribuidor de video y audio	
Fuente de alimentación	48VCC
Consumo de energía	CH1 < 30W , CH2 < 30W , CH3 < 30W , CH4 < 30W ; Potencia total MAX 30W
Temperatura de trabajo	-10 °C a 5 °C (14 °F a 131 °F)
Humedad de trabajo	10% a 90% (sin condensación)
Dimensión (An × Al × Pr)	143.7 mm × 92.4 mm × 65.9 mm (5.66" × 3.64" × 2.59")
Instalación	Instalación en rail DIN
Indicadores	4 Indicadores de señal; 1 Indicador de potencia

▪ Modelo Disponible

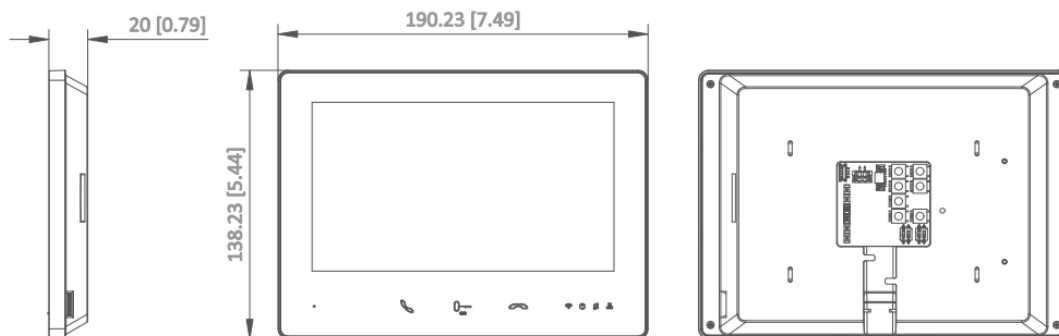
DS-KIS706EY

▪ Dimensión



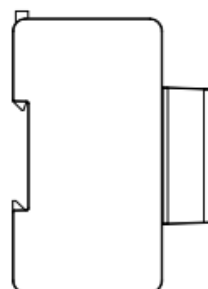
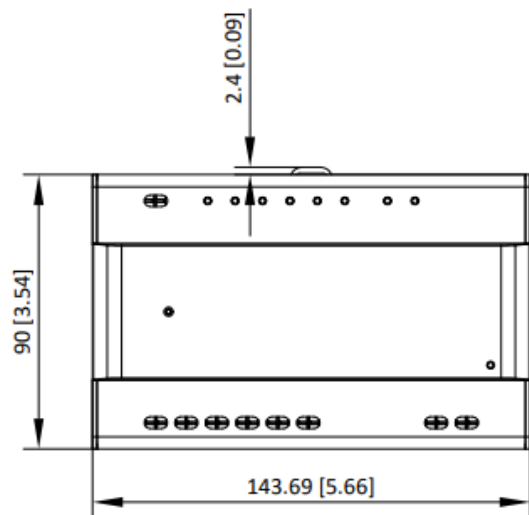
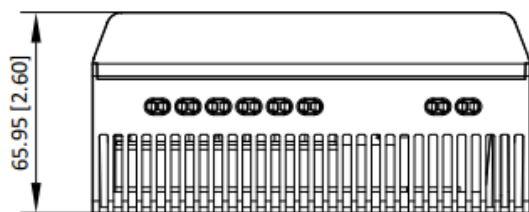
Unit: mm [inch]

SCALE	1:1
-------	-----



Unit:mm [inch]

SCALE	1:1
-------	-----



Unit:mm [inch]

SCALE	1:1
-------	-----

See Far, Go Further



www.hikvision.com
support@hikvision.com

