

DS-2XC3T86G0H-LI(S)(U)(PA)**Cámara fija a prueba de corrosión de polímero de 8MP****ColorVu**

Hikvision se ha dedicado a desarrollar productos de seguridad desde su creación. Hikvision siempre sigue el principio de seguridad por diseño y ha adoptado muchos métodos de tecnologías de seguridad en nuestro ciclo de desarrollo de productos, incluyendo seguridad en terminales, seguridad de datos, seguridad de aplicaciones, seguridad de red y protección de la privacidad. Mientras tanto, las tecnologías de seguridad utilizadas por Hikvision cumplen con todas las leyes locales aplicables y regulaciones de seguridad. Estas medidas de seguridad podrían mejorar la capacidad de protección cibernética del producto y proteger tus dispositivos así como tus datos de ataques cibernéticos maliciosos.

- Imágenes coloridas 24/7 a través de la tecnología ColorVu
- Modos de luz IR, luz blanca y luz híbrida inteligente
- Imágenes claras contra luz de fondo fuerte gracias a la tecnología WDR de 130 dB
- Resistente al agua y al polvo (IP68) y resistente a actos vandálicos (IK10)
- -Modelos S y SU: Interfaz de audio y alarma disponible
- Carcasa de polímero anticorrosión, protegiendo cámaras para ser usadas en entornos corrosivos, proporcionando fiabilidad y longevidad en comparación con cámaras estándar

▪ Especificación

Cámara	
Sensor de Imagen	1/1.8" Escaneo Progresivo CMOS
Máx. Resolución	3840 × 2160
Mín. Iluminación	Color: 0.0008 Lux @ (F1.2, AGC ON), 0 Lux con luz
Tiempo de obturación	1/3 s a 1/100,000 s
Día y Noche	Filtro de corte IR
Ajuste de ángulo	Pan: 0° a 90°, inclinación: 0° a 360°, rotación: 0° a 360°
Lente	
Tipo de Lente	Lente de focal fija, 2.8 y 4 mm opcionales
Longitud Focal & FOV	2.8 mm, FOV horizontal 108.8°, FOV vertical 56.4°, FOV diagonal 134.3° 4 mm, FOV horizontal 93.3°, FOV vertical 47.2°, FOV diagonal 114.2°
Enfoque	Automático, Semi-automático, Manual
Tipo de Iris	Fijo
Apertura	F1.0
Profundidad de Campo	2.8 mm: 3.3 m a ∞ 4 mm: 3.8 m a ∞
DORI	
DORI	2.8 mm, D: 89 m, O: 35 m, R: 17 m, I: 8 m 4 mm, D: 109 m, O: 43 m, R: 21 m, I: 10 m
Iluminador	
Tipo de Luz Suplementaria	IR, Luz Blanca
Rango de luz suplementaria	Hasta 50 m
Luz suplementaria inteligente	Sí
Longitud de Onda IR	850 nm
Vídeo	
Flujo Principal	50 Hz: 20 fps (3840 × 2160, 3072 × 1728, 2560 × 1440, 1920 × 1080, 1280 × 720) 60 Hz: 24 fps (3840 × 2160, 3072 × 1728, 2560 × 1440, 1920 × 1080, 1280 × 720)
Sub-Stream	50 Hz: 20 fps (704 × 576, 640 × 480) 60 Hz: 24 fps (704 × 480, 640 × 480)
Third Stream	50 Hz: 10 fps (1920 × 1080, 1280 × 720, 704 × 576, 640 × 480) 60 Hz: 10 fps (1920 × 1080, 1280 × 720, 704 × 480, 640 × 480) *El tercer flujo es compatible bajo ciertas configuraciones.
Cuarto Flujo	50 Hz: 10 fps (1280 × 720, 640 × 480, 640 × 360) 60 Hz: 10 fps (1280 × 720, 640 × 480, 640 × 360) *El cuarto flujo es compatible bajo ciertas configuraciones.
Compresión de Vídeo	Transmisión principal: H.265/H.264/H.264+/H.265+, Subtransmisión: H.265/H.264/MJPEG, Tercer flujo: H.265/H.264, Cuarto flujo: H.265/H.264/MJPEG, *El tercer flujo y el cuarto flujo son compatibles bajo ciertas configuraciones.
Tasa de bits de video	32 Kbps a 16 Mbps
Tipo H.264	Perfil Base, Perfil Principal, Perfil Alto
Tipo H.265	Perfil Principal

Control de Tasa de Bits	CBR,VBR
Codificación de Video Escalable (SVC)	Codificación H.264 y H.265
Región de Interés (ROI)	5 regiones fijas para la transmisión principal
Recorte Objetivo	Sí
Audio	
Compresión de Audio	-U: G.711/G.722.1/G.726/MP2L2/PCM/MP3/AAC-LC
Tasa de bits de audio	-U: 64 Kbps (G.711ulaw/G.711alaw)/16 Kbps (G.722.1)/16 Kbps (G.726)/32 a 192 Kbps (MP2L2)/8 a 320 Kbps (MP3)/16 a 64 Kbps (AAC-LC)
Filtrado de ruido ambiental	-U: Sí
Tasa de muestreo de audio	-U: 8 kHz/16 kHz/32 kHz/48 kHz
Red	
Protocolos	TCP/IP, ICMP, HTTP, HTTPS, FTP, DHCP, DNS, DDNS, RTP, RTSP, NTP, UPnP, SMTP, IGMP, 802.1X, QoS, IPv4, IPv6, UDP, Bonjour, SSL/TLS, PPPoE, SFTP, ARP, SNMP, WebSocket, WebSockets, SRTP
Vista en vivo simultánea	Hasta 20 canales
API	ONVIF (Perfil S, Perfil G, Perfil T), ISAPI, SDK, ISUP
Usuario/Host	Hasta 32 usuarios 3 niveles de usuario: administrador, operador y usuario
Seguridad	Protección por contraseña, contraseña complicada, cifrado HTTPS, autenticación 802.1X (EAP-TLS, EAP-LEAP, EAP-MD5), marca de agua, filtro de dirección IP, autenticación básica y digest para HTTP/HTTPS, WSSE y autenticación digest para Interfaz de Video de Red Abierta, RTP/RTSP sobre HTTPS, configuración de tiempo de espera de control, registro de auditoría de seguridad, TLS 1.1/1.2/1.3, autenticación de host (dirección MAC)
Almacenamiento en red	NAS (NFS, SMB/CIFS), Reabastecimiento automático de red (ANR), Junto con la tarjeta de memoria de alta gama de Hikvision, se admiten el cifrado de la tarjeta de memoria y la detección de salud.
Cliente	iVMS-4200, Hik-Connect, Hik-Central
Navegador web	Vista en vivo sin complemento: Chrome 80+, Firefox 80+, Edge 89+, Safari 13+, Servicio local: Chrome 80+, Firefox 80+, Edge 89+, Safari 13+
Imagen	
Interruptor de Parámetros de Imagen	Sí
Configuraciones de imagen	Modo de rotación, saturación, brillo, contraste, nitidez, ganancia, balance de blancos, ajustable por el software del cliente o navegador web
Interruptor Día/Noche	Día, Noche, Automático, Programación, Activación de Alarma
Rango Dinámico Amplio (WDR)	130 dB
Mejora de imagen	BLC, HLC, 3D DNR, Desempañar
SNR	≥ 52 dB
Máscara de Privacidad	4 máscaras de privacidad poligonales programables
Interfaz	
Interfaz Ethernet	1 puerto Ethernet RJ45 10 M/100 M autoadaptativo
Micrófono incorporado	-U: Sí, 1 micrófono incorporado

Audio	-S: 1 entrada (línea de entrada), bloque terminal de dos núcleos, amplitud máxima de entrada: 3.3 Vpp, impedancia de entrada: 4.7 KΩ, tipo de interfaz: no equilibrada -S: 1 salida (línea de salida), bloque de terminales de dos núcleos, amplitud máxima de salida: 3.3 Vpp, impedancia de salida: 100 Ω, tipo de interfaz: no equilibrada
Alarma	-S: 1 entrada, 1 salida (máx. 12 VDC, 0.1 A)
RS-485	-S: 1 RS-485 (Half duplex, HIKVISION, Pelco-P, Pelco-D, autoadaptable)
Tecla de reinicio	Sí
Evento	
Evento básico	Detección de movimiento (soporta activación de alarma por tipos de objetivo especificados (humano y vehículo)), alarma de manipulación de video, excepción (red desconectada, conflicto de dirección IP, inicio de sesión ilegal, HDD lleno, error de HDD)
Evento inteligente	detección de equipaje no atendido, detección de eliminación de objetos, detección de cambio de escena, detección de excepción de audio, detección de desenfoco
Vinculación	Subir a FTP/NAS/tarjeta de memoria, notificar al centro de vigilancia, enviar correo electrónico, activar grabación, activar captura, advertencia audible, -S: activar salida de alarma
Función de aprendizaje profundo	
Protección perimetral	Cruce de línea, intrusión, entrada a la región, salida de la región Soporte para activar alarmas por tipos de objetivo especificados (humano y vehículo)
General	
Potencia	12 VDC ± 25%, 0.84 A, máx. 10 W, bloque de terminal de dos núcleos, protección contra polaridad inversa, PoE: IEEE 802.3af, Clase 3, máx. 10 W
Material	Cuerpo: SMC+ 30% GF, Soporte: PA66+ 15% GF
Dimensión	294.27 mm × 120.8 mm × 121.36 mm (11.59" × 4.76" × 4.77")
Dimensión del paquete	395 mm × 195 mm × 158 mm (15.55" × 7.68" × 6.22")
Peso	Aproximadamente 1480 g (3.26 lb.)
Con peso del paquete	Aproximadamente 2035 g (4.49 lb.)
Condiciones de almacenamiento	-30 °C a 60 °C (-22 °F a 140 °F). Humedad 95% o menos (sin condensación)
Condiciones de inicio y operación	-30 °C a 60 °C (-22 °F a 140 °F). Humedad 95% o menos (sin condensación)
Idioma	33 idiomas: Inglés, ruso, estonio, búlgaro, húngaro, griego, alemán, italiano, checo, eslovaco, francés, polaco, neerlandés, portugués, español, rumano, danés, sueco, noruego, finlandés, croata, esloveno, serbio, turco, coreano, chino tradicional, tailandés, vietnamita, japonés, letón, lituano, portugués (Brasil), ucraniano
Función General	Latido, espejo, registro de flash, restablecimiento de contraseña por correo electrónico, contador de píxeles, protección por contraseña, anti -banding
Aprobación	
EMC	CE-EMC: EN 55032:2015+A1:2020, EN 50130-4:2011+A1:2014, EN IEC 61000-3-2:2019+A1:2021, EN 61000-3-3:2013+A1:2019+A2:2021, RCM: AS/NZS CISPR 32: 2015, IC: ICES-003: Edición 7, KC: KN32: 2015, KN35: 2015
Seguridad	CB: IEC 62368-1: 2014+A11, CE-LVD: EN 62368-1: 2014/A11: 2017

Entorno	CE-RoHS: 2011/65/UE, WEEE: 2012/19/UE, Reach: Reglamento (CE) No 1907/2006
Protección	IP68: IEC 60529-2013, IK10: IEC 62262:2002
Protección contra la corrosión	NEMA 4X (NEMA 250-2018), C5

▪ Aplicación Típica

Los productos de Hikvision se clasifican en tres niveles según su rendimiento anticorrosión. Consulta la siguiente descripción para elegir tu entorno de uso.

Este modelo tiene PROTECCIÓN DE ALTO NIVEL.

Nivel	Descripción
Protección de nivel superior	Los productos de Hikvision en este nivel están equipados para su uso en áreas donde la protección anticorrosión profesional es imprescindible. Los escenarios de aplicación típicos incluyen costas, muelles, plantas químicas y más.
Protección moderada	Los productos de Hikvision en este nivel están equipados para su uso en áreas con demandas moderadas de protección anticorrosión. Los escenarios de aplicación típicos incluyen áreas costeras a unos 2 kilómetros (1.24 millas) de las costas, así como áreas afectadas por la lluvia ácida.
Sin protección específica	Los productos de Hikvision en este nivel están equipados para su uso en áreas donde no se necesita protección anticorrosión específica.

▪ Modelo Disponible

DS-2XC3T86G0H-LISU(PA)(2.8mm)

DS-2XC3T86G0H-LISU(PA)(4mm)

DS-2XC6T86G0H-LISU(PA)(6mm)

DS-2XC3T86G0H-LIS(PA)(2.8mm)

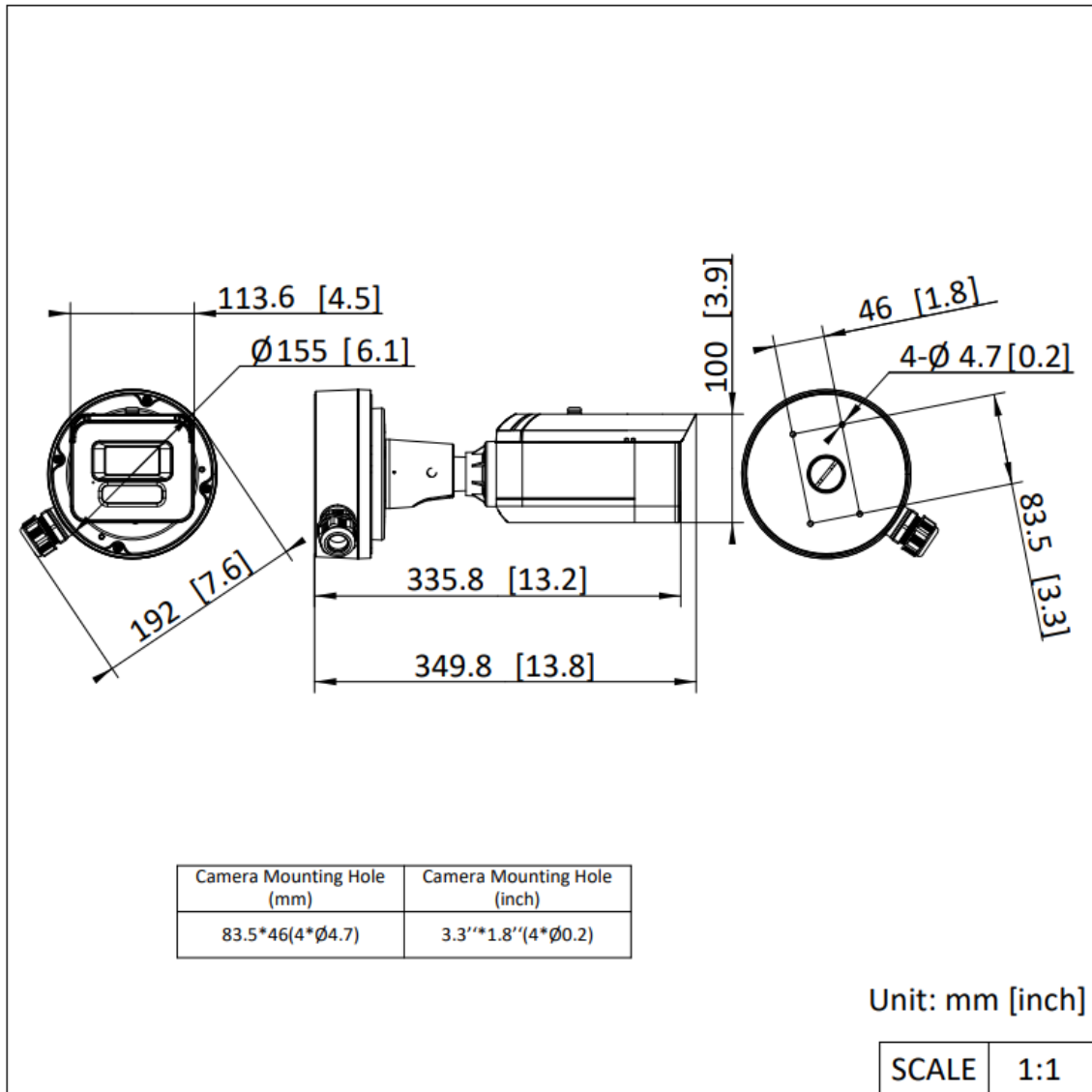
DS-2XC3T86G0H-LIS(PA)(4mm)

DS-2XC6T86G0H-LIS(PA)(6mm)

DS-2XC3T86G0H-LI(PA)(2.8mm)

DS-2XC3T86G0H-LI(PA)(4mm)

▪ Dimensión

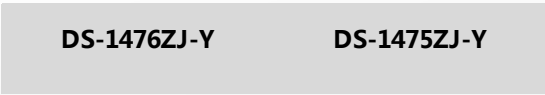


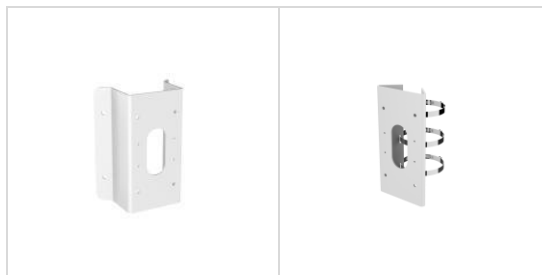
▪ **Accesorio**

▪ **Incluido**

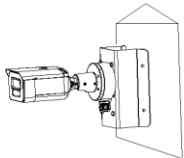
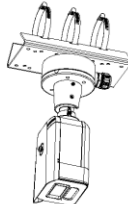


▪ **Opcional**





▪ Métodos de Instalación

Montaje en Esquina DS-1476ZJ-Y	Montaje en Poste Horizontal DS-1475ZJ-Y
	

See Far, Go Further



www.hikvision.com
support@hikvision.com

