

**DS-2XC3746G0H-LIZ(S)(U) (PA)
Domo PTRZ Anticorrosión de Polímero 4MP****ColorVu**

Hikvision se ha dedicado a desarrollar productos de seguridad desde su creación. Hikvision siempre sigue el principio de seguridad por diseño y ha adoptado muchos métodos de tecnologías de seguridad en nuestro ciclo de desarrollo de productos, incluyendo seguridad en terminales, seguridad de datos, seguridad de aplicaciones, seguridad de red y protección de la privacidad. Mientras tanto, las tecnologías de seguridad utilizadas por Hikvision cumplen con todas las leyes locales aplicables y regulaciones de seguridad. Estas medidas de seguridad podrían mejorar la capacidad de protección cibernética del producto y proteger tus dispositivos así como tus datos de ataques cibernéticos maliciosos.

- Pan, Inclinación, Rotación y Zoom motorizados para una fácil instalación y monitoreo
- Imágenes coloridas 24/7 a través de la tecnología ColorVu
- Luz Híbrida Inteligente: Integra luces IR y blancas, 3 modos de iluminación suplementaria
- Imágenes claras contra luz de fondo fuerte gracias a la tecnología WDR de 130 dB
- Soporta la Plataforma Abierta Integrada de Hikvision (HEOP) e importación de aplicaciones de terceros
- Soporta 1.5 Tops de potencia de computación, 150 MB de memoria del sistema, 371 MB de RAM inteligente y 1 GB de almacenamiento eMMC para compartir recursos
- -U: Audio bidireccional claro con micrófono de doble array
- Resistente al agua y al polvo (IP68) y resistente a actos vandálicos (IK10)
- -S: Interfaz de audio y alarma disponible
- Carcasa de polímero anticorrosión, protegiendo cámaras para ser usadas en entornos corrosivos, proporcionando fiabilidad y longevidad en comparación con cámaras estándar

▪ Especificación

Cámara	
Sensor de Imagen	1/1.8" Escaneo Progresivo CMOS
Máx. Resolución	2688 × 1520
Mín. Iluminación	Color: 0.001 Lux @ (F1.2, AGC ON), 0 Lux con luz
Tiempo de obturación	1/3 s a 1/100,000 s
Día y Noche	Filtro de corte IR
Ajuste de Ángulo	Ajuste remoto (Máx. 1000 ciclos) Pan: -175° a 175°, inclinación: 0° a 85°, rotación: 0° a 350°
Lente	
Tipo de lente	Lente varifocal, lente motorizada, 2.7 a 13.5 mm y 7 a 35 mm opcional
Longitud focal y FOV	2.7 a 13.5 mm, FOV horizontal 114.6° a 41.8°, FOV vertical 59.3° a 23.6°, FOV diagonal 141.3° a 48.1° 7 a 35 mm, FOV horizontal 42.5° a 15.2°, FOV vertical 23.4° a 8.7°, FOV diagonal 49.7° a 17.3°
Montura de Lente	Integrado
Enfoque	Automático, Semi-automático, Manual
Tipo de Iris	Iris DC
Apertura	2.7 a 13.5 mm: Máx. F1.2 7 a 35 mm: Máx. F1.7
Profundidad de Campo	1 m a ∞
DORI	
DORI	2.7 a 13.5 mm: Ancho: D: 61.5 m, O: 24.4 m, R: 12.3 m, I: 6.2 m Tele: D: 151.7 m, O: 60.2 m, R: 30.3 m, I: 15.1 m 7 a 35 mm: Ancho: D: 150.3 m, O: 59.7 m, R: 30.1 m, I: 15.0 m Tele: D: 400.0 m, O: 158.7 m, R: 80.0 m, I: 40.0 m
Iluminador	
Tipo de Luz Suplementaria	IR, Luz Blanca
Rango de Luz Suplementaria	Hasta 40 m
Luz suplementaria inteligente	Sí
Longitud de Onda IR	850 nm
Vídeo	
Corriente principal	50 Hz: 25 fps (2688 × 1520, 2560 × 1440, 1920 × 1080, 1280 × 720) 60 Hz: 30 fps (2688 × 1520, 2560 × 1440, 1920 × 1080, 1280 × 720)
Sub-flujo	50 Hz: 25 fps (704 × 576, 640 × 480) 60 Hz: 30 fps (704 × 480, 640 × 480)
Tercer Flujo	50 Hz: 10 fps (1920 × 1080, 1280 × 720, 704 × 576, 640 × 480) 60 Hz: 10 fps (1920 × 1080, 1280 × 720, 704 × 480, 640 × 480)
Fourth Stream	50 Hz: 10 fps (1280 × 720, 640 × 480, 640 × 360) 60 Hz: 10 fps (1280 × 720, 640 × 480, 640 × 360)
Compresión de Video	Transmisión principal: H.265/H.264/H.264+/H.265+, Subtransmisión: H.265/H.264/MJPEG, Tercer flujo: H.265/H.264, Cuarto flujo: H.265/H.264/MJPEG

Tasa de bits de video	32 Kbps a 8 Mbps
Tipo H.264	Perfil Base, Perfil Principal, Perfil Alto
Tipo H.265	Perfil Principal
Control de Tasa de Bits	CBR,VBR
Codificación de Video Escalable (SVC)	Codificación H.264 y H.265
Región de Interés (ROI)	5 regiones fijas para la transmisión principal y la subtransmisión
Recorte de Objetivo	Sí
Audio	
Compresión de Audio	-S/-U: G.711ulaw/G.711alaw/G.722.1/G.726/MP2L2/PCM/MP3/AAC-LC
Tasa de Bits de Audio	-S/-U: 64 Kbps (G.711ulaw/G.711alaw)/16 Kbps (G.722.1)/16 Kbps (G.726)/32 a 192 Kbps (MP2L2)/8 a 320 Kbps (MP3)/16 a 64 Kbps (AAC-LC)
Tasa de Muestreo de Audio	-S/-U: 8 kHz/16 kHz/32 kHz/48 kHz
Filtrado de Ruido Ambiental	-S/-U: Sí
Red	
Protocolos	TCP/IP, ICMP, HTTP, HTTPS, FTP, DHCP, DNS, DDNS, RTP, RTSP, NTP, UPnP, SMTP, IGMP, 802.1X, QoS, IPv4, IPv6, UDP, Bonjour, SSL/TLS, PPPoE, SFTP, ARP, SNMP, WebSocket, WebSockets, SRTP
Vista en vivo simultánea	Hasta 20 canales
API	ONVIF (Perfil S, Perfil G, Perfil T), ISAPI, SDK, ISUP
Usuario/Host	Hasta 32 usuarios 3 niveles de usuario: administrador, operador y usuario
Seguridad	Protección por contraseña, contraseña complicada, cifrado HTTPS, autenticación 802.1X (EAP-TLS, EAP-LEAP, EAP-MD5), marca de agua, filtro de dirección IP, autenticación básica y digest para HTTP/HTTPS, WSSE y autenticación digest para Interfaz de Video de Red Abierta, RTP/RTSP sobre HTTPS, configuración de tiempo de espera de control, registro de auditoría de seguridad, TLS 1.1/1.2/1.3, autenticación de host (dirección MAC)
Almacenamiento en red	NAS (NFS, SMB/CIFS), Reabastecimiento automático de red (ANR), Junto con la tarjeta de memoria de alta gama de Hikvision, se admiten el cifrado de la tarjeta de memoria y la detección de salud.
Cliente	iVMS-4200, Hik-Connect, Hik-Central
Navegador Web	Vista en vivo con complemento requerido: IE 10, IE 11, Vista en vivo sin complemento: Chrome 57.0+, Firefox 52.0+, Edge 89+, Safari 11+, Servicio local: Chrome 57.0+, Firefox 52.0+, Edge 89+
Imagen	
Interruptor de Parámetros de Imagen	Sí
Configuraciones de imagen	Modo de rotación, saturación, brillo, contraste, nitidez, ganancia, balance de blancos, ajustable por el software del cliente o navegador web
Interruptor Día/Noche	Día, Noche, Automático, Programado
Rango Dinámico Amplio (WDR)	130 dB
Mejora de imagen	BLC, HLC, 3D DNR, Desempañar
SNR	≥ 52 dB
Máscara de Privacidad	4 máscaras de privacidad poligonales programables

Interfaz	
Interfaz Ethernet	1 puerto Ethernet RJ45 10 M/100 M autoadaptativo
Micrófono incorporado	-U: Sí, 2 micrófonos incorporados
Audio	-S: 1 entrada (línea de entrada), bloque terminal de dos núcleos, amplitud máxima de entrada: 3.3 Vpp, impedancia de entrada: 4.7 K Ω , tipo de interfaz: no equilibrada 1 salida (salida de línea), bloque de terminales de dos núcleos, amplitud de salida máxima: 3.3 Vpp, impedancia de salida: 100 Ω , tipo de interfaz: no equilibrada
Alarma	-S: 1 entrada, 1 salida (máx. 24 VDC/24 VAC, 1 A)
RS-485	-S: 1 RS-485 (Half duplex, HIKVISION, Pelco-P, Pelco-D, autoadaptable)
Tecla de reinicio	Sí
Salida de alimentación	12 VDC, máx. 100 mA
Evento	
Evento básico	Detección de movimiento (soporta activación de alarma por tipos de objetivo especificados (humano y vehículo)), alarma de manipulación de video, excepción (red desconectada, conflicto de dirección IP, inicio de sesión ilegal, HDD lleno, error de HDD)
Evento inteligente	detección de equipaje no atendido, detección de eliminación de objetos, detección de cambio de escena, detección de excepción de audio, detección de desenfoco
Vinculación	Subir a FTP/NAS/tarjeta de memoria, notificar al centro de vigilancia, enviar correo electrónico, activar grabación, activar captura, activar salida de alarma, advertencia audible
Función de aprendizaje profundo	
Protección perimetral	Cruce de línea, intrusión, entrada a la región, salida de la región Soporte para activar alarmas por tipos de objetivo especificados (humano y vehículo)
General	
Potencia	12 VDC \pm 25%, 1.33 A, máx. 16 W, bloque de terminales de dos núcleos, protección contra inversión de polaridad, PoE: IEEE 802.3at, Clase 4, máx. 21 W
Material	Base: SMC+ 30%GF, Cubierta: SMC+ 30%GF
Dimensión	\varnothing 154.9 mm \times 128.53 mm (\varnothing 6.10" \times 5.06")
Dimensión del paquete	206 mm \times 206 mm \times 230 mm (8.1" \times 8.1" \times 9.1")
Peso	Aprox. 1280 g (2.8 lb.)
Peso con paquete	Aprox. 2750 g (6.1 lb.)
Función General	Latido, anti-banding, espejo, registro de flash, restablecimiento de contraseña por correo electrónico, contador de píxeles
Condiciones de almacenamiento	-30 $^{\circ}$ C a 60 $^{\circ}$ C (-22 $^{\circ}$ F a 140 $^{\circ}$ F). Humedad 95% o menos (sin condensación)
Condiciones de inicio y operación	-30 $^{\circ}$ C a 60 $^{\circ}$ C (-22 $^{\circ}$ F a 140 $^{\circ}$ F). Humedad 95% o menos (sin condensación)
Idioma	33 idiomas: Inglés, ruso, estonio, búlgaro, húngaro, griego, alemán, italiano, checo, eslovaco, francés, polaco, neerlandés, portugués, español, rumano, danés, sueco, noruego, finlandés, croata, esloveno, serbio, turco, coreano, chino tradicional, tailandés, vietnamita, japonés, letón, lituano, portugués (Brasil), ucraniano

Aprobación	
EMC	CE-EMC: EN 55032:2015+A1:2020, EN 50130-4:2011+A1:2014, EN IEC 61000-3-2:2019+A1:2021, EN 61000-3-3:2013+A1:2019+A2:2021, RCM: AS/NZS CISPR 32: 2015, IC: ICES-003: Edición 7, KC: KN32: 2015, KN35: 2015
Seguridad	CB: IEC 62368-1:2014+A11, CE-LVD: EN 62368-1:2014/A11: 2017
Entorno	CE-RoHS: 2011/65/UE, WEEE: 2012/19/UE, Reach: Reglamento (CE) No 1907/2006
Protección	IK10: IEC 62262:2002, IP68: IEC 60529-2013
Protección contra la corrosión	NEMA 4X (NEMA 250-2018), C5

▪ Aplicación Típica

Los productos de Hikvision se clasifican en tres niveles según su rendimiento anticorrosión. Consulta la siguiente descripción para elegir tu entorno de uso.

Este modelo tiene PROTECCIÓN DE ALTO NIVEL.

Nivel	Descripción
Protección de nivel superior	Los productos de Hikvision en este nivel están equipados para su uso en áreas donde la protección anticorrosión profesional es imprescindible. Los escenarios de aplicación típicos incluyen costas, muelles, plantas químicas y más.
Protección moderada	Los productos de Hikvision en este nivel están equipados para su uso en áreas con demandas moderadas de protección anticorrosión. Los escenarios de aplicación típicos incluyen áreas costeras a unos 2 kilómetros (1.24 millas) de las costas, así como áreas afectadas por la lluvia ácida.
Sin protección específica	Los productos de Hikvision en este nivel están equipados para su uso en áreas donde no se necesita protección anticorrosión específica.

▪ Modelo Disponible

DS-2XC3746G0H-LIZSU(PA)(2.7-13.5mm)O-STD

DS-2XC3746G0H-LIZSU(PA)(7-35mm)

DS-2XC3746G0H-LIZSU(PA)(2.7-13.5mm)O-NEU

DS-2XC3746G0H-LIZS(PA)(7-35mm)

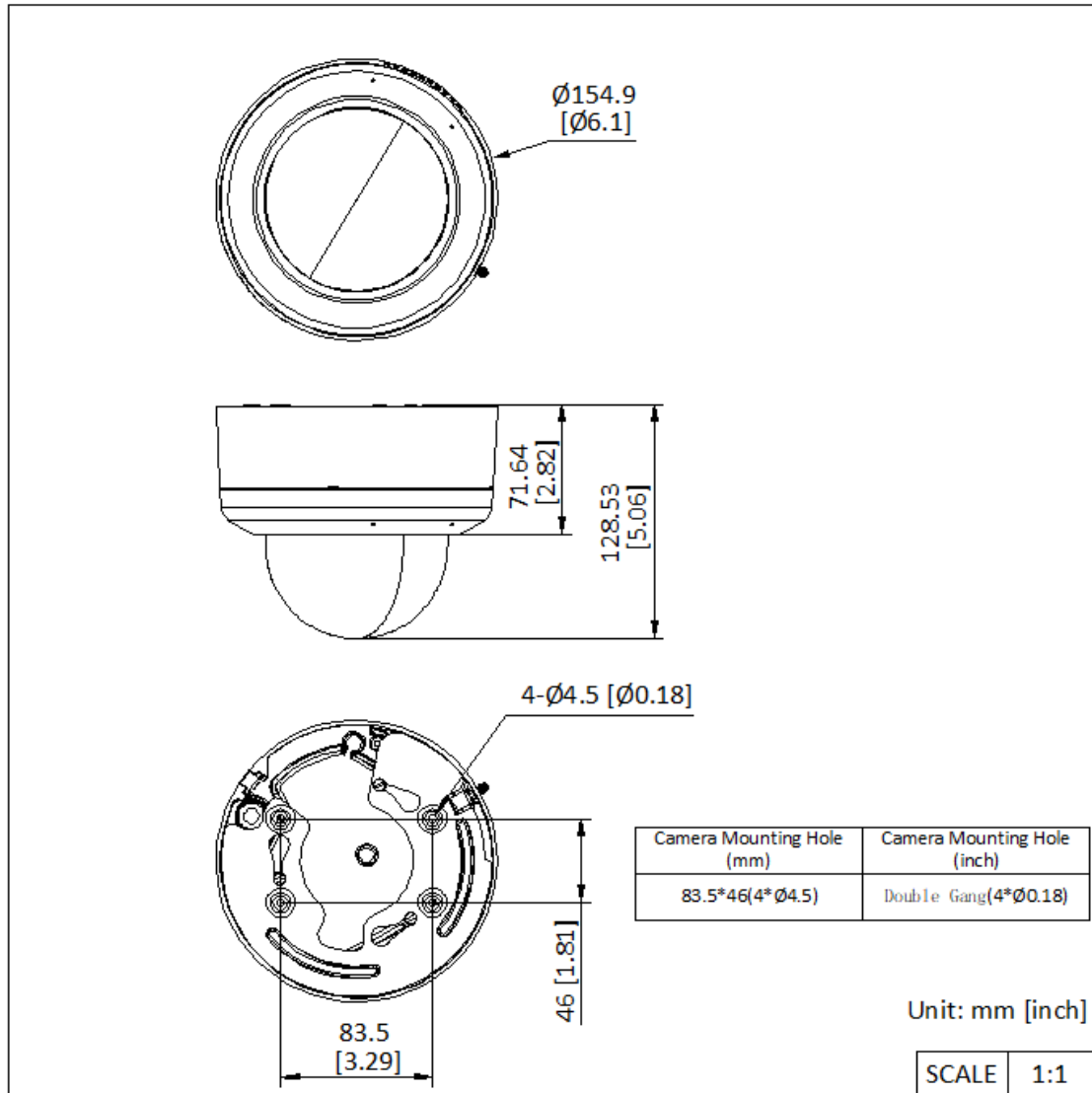
DS-2XC3746G0H-LIZS(PA)(2.7-13.5mm)O-STD

DS-2XC3746G0H-LIZS(PA)(2.7-13.5mm)O-NEU

DS-2XC3746G0H-LIZ(PA)(2.7-13.5mm)

DS-2XC3746G0H-LIZ(PA)(7-35mm)

▪ Dimensión

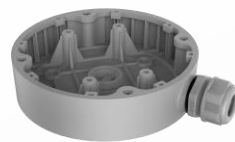


▪ **Accesorio**

▪ **Incluido**

DS-1280ZJ-DM55

-428CPY



▪ **Opcional**

DS-1475ZJ-Y

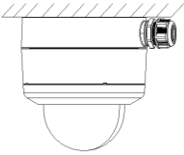
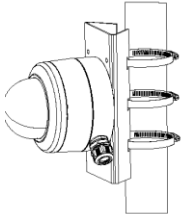
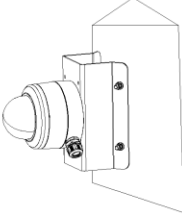
DS-1476ZJ-Y

DS-1258ZJ-L-428CP

Y



▪ **Métodos de Instalación**

Caja de conexiones DS-1280ZJ-DM55-428 CPY	Montaje en poste vertical DS-1475ZJ-Y	Montaje en esquina DS-1476ZJ-Y
		

See Far, Go Further



www.hikvision.com
support@hikvision.com

