

DS-2CE76D0T-LMFS**Cámara Turret Fija de Audio Doble Luz de 2 MP**

- Imágenes de alta calidad con 2 MP, resolución 1920×1080
- Hasta 30 m de distancia IR para una imagen brillante por la noche
- Lente de focal fija de 2.8 mm, 3.6 mm
- Un puerto para cuatro señales conmutables (TVI/AHD/CVI/CVBS)
- Hasta 20 m de distancia de luz blanca para imágenes nocturnas brillantes
- Audio de alta calidad con audio a través de cable coaxial, micrófono incorporado
- Resistente al agua y al polvo (IP67)
- Luz híbrida inteligente, optimiza tu seguridad con opciones de iluminación flexibles

▪ Especificación

Cámara	
Sensor de Imagen	2 MP CMOS
Máx. Resolución	1920 (H) × 1080 (V)
Mín. Iluminación	0.01 Lux @ (F1.6, AGC ON), 0 Lux con IR
Tiempo de obturación	PAL: 1/25 s a 1/50, 000 s; NTSC: 1/30 s a 1/50, 000 s
Día y noche	ICR
Ajuste de ángulo	Pan: 0 a 360°, Inclinación: 0 a 75°, Rotación: 0 a 360°
Sistema de señal	PAL/NTSC
Lente	
Tipo de Lente	Lente de focal fija de 2.8 mm, 3.6 mm
Longitud focal y FOV	2.8 mm, FOV horizontal: 101°, FOV vertical: 56°, FOV diagonal: 118° 3.6 mm, FOV horizontal: 78°, FOV vertical: 42°, FOV diagonal: 92°
Montura de Lente	M12
Micrófono	
Distancia de recogida	En un radio de hasta 5 m
Cantidad	1
Iluminador	
Rango de Luz Suplementaria	IR: Hasta 30 m Luz blanca : Hasta 20 m
Tipo de luz suplementaria	Inteligente, IR, Luz Blanca
Imagen	
Configuraciones de Imagen	Briillo, Nitidez, Smart IR
Tasa de Fotogramas	TVI: 1080P a 30 fps, 1080P a 25 fps AHD: 1080P a 30 fps, 1080P a 25 fps CVI: 1080P a 30 fps, 1080P a 25 fps CVBS: PAL/NTSC
Rango Dinámico Amplio (WDR)	WDR Digital
Mejora de imagen	DWDR/BLC/HLC/Global
Balance de Blancos	Auto/Manual
AGC	Sí
Modo Día/Noche	Auto/Color
Interfaz	
Salida de Video	TVI/AHD/CVI/CVBS conmutables
General	
Material	Metal
Dimensión	80 mm × Ø85.1 mm (3.1" × Ø3.4")
Peso	Aprox. 296 g (0.65 lb.)
Condición de funcionamiento	-40 °C a 60 °C (-40 °F a 140 °F), humedad: 90% o menos (sin condensación)
Comunicación	HIKVISION-C
Idioma	Inglés
Fuente de alimentación	12 VDC ± 25% *Se recomienda usar un adaptador de corriente para suministrar energía a una cámara.
Consumo	Máx. 3.3 W

Aprobación

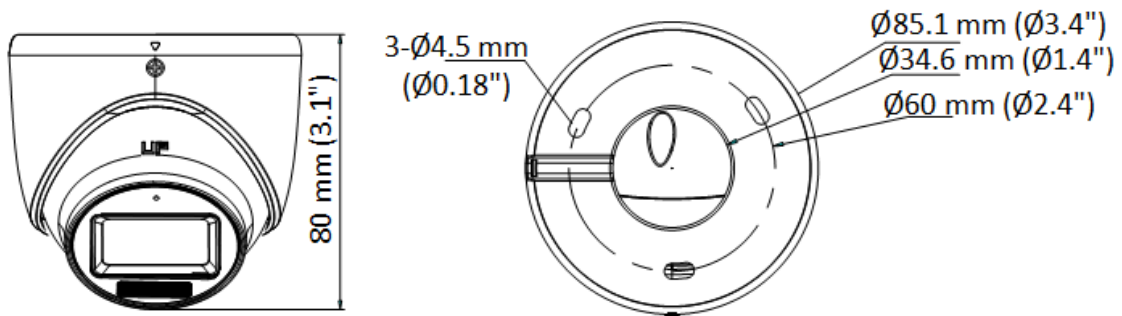
Protección	IP67
------------	------

▪ **Modelo Disponible**

DS-2CE76D0T-LMFS(2.8mm)





DS-2CE76D0T-LMFS(3.6mm)

▪ **Dimensión**



▪ **Accesorio**

▪ **Opcional**

DS-1272ZJ-110-TRS	DS-1275ZJ-SUS	DS-1276ZJ-SUS	DS-1280ZJ-XS
			

See Far, Go Further



www.hikvision.com
support@hikvision.com

