

DS-2CE10KF0T-LFS**Cámara Mini Bullet Fija ColorVu Smart Híbrida 3K**

- Imágenes de alta calidad con resolución de 3K, 2960 × 1665
- Imágenes a color 24/7 con apertura F1.0
- Lente de foco fijo de 2.8 mm y 3.6 mm
- Hasta 20 m de distancia IR para imágenes nocturnas brillantes
- Hasta 20 m de distancia de luz blanca para imágenes nocturnas brillantes
- Audio de alta calidad con audio a través de cable coaxial, micrófono incorporado
- Un puerto para cuatro señales conmutables (TVI/AHD/CVI/CVBS)
- Resistente al agua y al polvo (IP67)
- Luz híbrida inteligente, optimiza tu seguridad con opciones de iluminación flexibles

▪ Especificación

Cámara	
Sensor de Imagen	CMOS 3K
Sistema de señal	PAL/NTSC
Resolución	2960 (H) × 1665 (V)
Tasa de Fotogramas	TVI: 3K @20 fps, 4 MP @25 fps/30 fps, 1080p @25 fps/30 fps AHD: 5 MP @20 fps, 4 MP @25 fps/30 fps CVI: 4 MP @25 fps/30 fps CVBS: PAL/NTSC
Mín. Iluminación	0.001 Lux @(F1.0, AGC ON), 0 Lux con luz blanca
Tiempo de obturación	PAL: 1/25 s a 1/50,000 s; NTSC: 1/30 s a 1/50,000 s
Lente	Lente de focal fija de 2.8 mm, 3.6 mm
Campo de Visión	2.8 mm, FOV horizontal: 105°, FOV vertical: 60°, FOV diagonal: 143° 3.6 mm, FOV horizontal: 80°, FOV vertical: 50°, FOV diagonal: 112°
Montura de Lente	M12
Alarma de Luz	Alarma de Luz Sólida (Luz Blanca)
Día y Noche	ICR
WDR (Rango Dinámico Amplio)	WDR Digital
Ajuste de ángulo	Pan: 0° a 360°, Inclinación: 0° a 90°, Rotación: 0° a 360°
Micrófono	
Distancia de recogida	En un radio de hasta 5 m
Cantidad	1
Iluminador	
Tipo de luz suplementaria	Smart, IR
Alcance de la luz suplementaria	IR: Hasta 20 m, Luz Blanca: Hasta 20 m
Imagen	
Modo Día/Noche	Auto/Color
Luz Blanca	Auto/Apagar
Modo de imagen	STD/ALTA-SAT/RESALTAR
AGC	Sí
Balace de Blancos	Auto/Aire Libre/Mundial/Manual
Modo AE (Exposición Automática)	DWDR, BLC, HLC, Global, HLS
Reducción de Ruido	DNR 2D
Idioma	Inglés
Función	Brillo, Smart IR, Nitidez, Anti-Banding, AGC
Interfaz	
Salida de Video	TVI/AHD/CVI/CVBS conmutables
Entrada de audio	Micrófono incorporado
General	
Condiciones de Operación	-40 °C a 60 °C (-40 °F a 140 °F), Humedad: 90% o menos (sin condensación)
Potencia	12 VDC ± 25%, máx. 3.9 W, *Se recomienda usar un adaptador de corriente para alimentar una cámara.
Nivel de protección	IP67
Material	Cubierta frontal: Cuerpo principal de plástico: Metal
Comunicación	HIKVISION-C

Dimensión	161.1 mm × 70 mm × 70 mm (6.34" × 2.76" × 2.76")
Peso	Aproximadamente 400 g (0.89 lb.)

▪ Modelo Disponible

DS-2CE10KF0T-LFS(2.8mm)

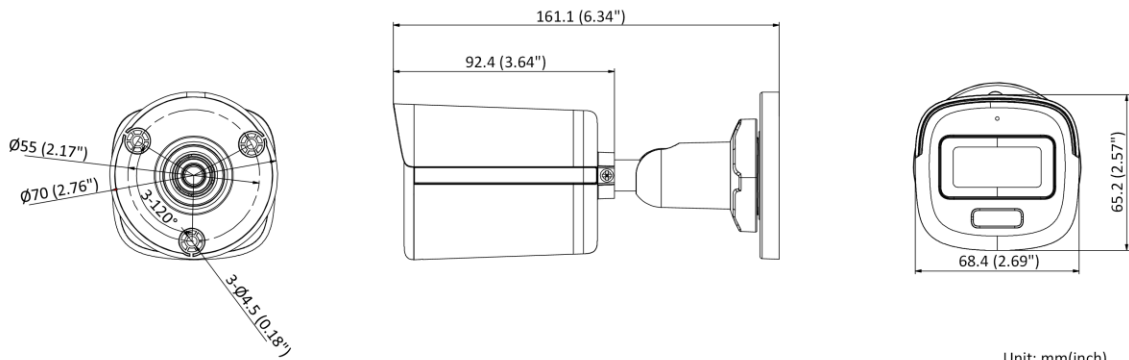
DS-2CE10KF0T-LFS(3.6mm)

DS-2CE10KF0T-LFS(2.8mm)(ALG SARL)/SKD

DS-2CE10KF0T-LFS(2.8mm)(Taiwán)

DS-2CE10KF0T-LFS(3.6mm)(Taiwán)

▪ Dimensión



Unit: mm(inch)

▪ Accesorio

▪ Opcional



See Far, Go Further



www.hikvision.com
support@hikvision.com

