

DS-2CD3686G3T-LIZSU(Y)**Cámara de red con bala varifocal inteligente de 8 MP**

Hikvision se ha dedicado a desarrollar productos de seguridad desde su creación. Hikvision siempre sigue el principio de seguridad por diseño y ha adoptado muchos métodos de tecnologías de seguridad en nuestro ciclo de desarrollo de productos, incluyendo seguridad en terminales, seguridad de datos, seguridad de aplicaciones, seguridad de red y protección de la privacidad. Mientras tanto, las tecnologías de seguridad utilizadas por Hikvision cumplen con todas las leyes locales aplicables y regulaciones de seguridad. Estas medidas de seguridad podrían mejorar la capacidad de protección cibernética del producto y proteger tus dispositivos así como tus datos de ataques cibernéticos maliciosos.

La tecnología Hikvision Darkfighter 2.0 proporciona imágenes vívidas y coloridas las 24 horas, los 7 días de la semana, con lentes avanzadas F12, sensores de alto rendimiento y una iluminación amigable. La superapertura F1.2 recoge más luz para producir imágenes más brillantes. La tecnología de sensores avanzados puede mejorar enormemente la utilización de la luz disponible.

- HIK AI-ISP para un excelente efecto de reducción de ruido
- Imágenes coloridas las 24 horas, los 7 días de la semana, a través de la tecnología Darkfighter 2.0
- WDR adaptativo a la escena
- Enfoque en la clasificación de personas y vehículos basada en aprendizaje profundo
- Lente varifocal motorizada para facilitar la instalación y el control
- -Y: Diseño anti-corrosión, proporcionando fiabilidad y longevidad en comparación con el estándar (NEMA4X)
- Luz Híbrida Inteligente: Integra luces IR y blancas, 3 modos de iluminación suplementaria
- Resistente al agua y al polvo (IP67) y resistente al vandalismo (IK10)

▪ Especificación

Cámara	
Sensor de Imagen	1/1.8" Escaneo Progresivo CMOS
Máx. Resolución	3840 × 2160
Mín. Iluminación	Color: 0.001 Lux @ (F1.2, AGC encendido), 0 Lux con luz
Tiempo de obturación	1 s a 1/100,000 s
Día y Noche	Filtro de corte IR
Ajuste de Ángulo	Pan: 0° a 355°, inclinación: 0° a 90°, rotación: 0° a 360°
Lente	
Tipo de lente	Lente varifocal, lente motorizada, de 2.7 a 13.5 mm
Longitud focal y FOV	De 2.7 a 13.5 mm, FOV horizontal de 112.3° a 41.2°, FOV vertical de 58.1° a 23.1°, FOV diagonal de 137.4° a 47.3°
Montura de Lente	Integrado
Tipo de Iris	Auto-iris
Apertura	F1.2
Profundidad de Campo	1 m a ∞
DORI	
DORI	Amplio: D: 89.2 m, O: 35.4 m, R: 17.8 m, I: 8.9 m Tele: D: 220.0 m, O: 87.3 m, R: 44.0 m, I: 22.0 m
Iluminador	
Tipo de Luz Suplementaria	IR, Luz Blanca
Alcance de Luz Suplementaria	Hasta 60 m
Luz Suplementaria Inteligente	Sí
Longitud de Onda IR	850 nm
HEOP	
Recursos abiertos	Memoria: 40 MB, Smart RAM: 450 MB, eMMC: 2 GB
Potencia de Cálculo	1.5 TOPS
Capacidad Abierta	HEOP 2.0 OpendevSDK
Estructura de Aprendizaje Profundo	Caffe, PyTorch, TensorFlow, PaddlePaddle, ONNX
Lenguaje de Programación	C, C++
Vídeo	
Flujo Principal	50 Hz: 25 fps (3840 × 2160, 3200 × 1800, 2688 × 1520, 1920 × 1080, 1280 × 720) 60 Hz: 30 fps (3840 × 2160, 3200 × 1800, 2688 × 1520, 1920 × 1080, 1280 × 720)
Sub-Flujo	50 Hz: 25 fps (1280 × 720, 640 × 480, 640 × 360) 60 Hz: 30 fps (1280 × 720, 640 × 480, 640 × 360)
Tercera transmisión	50 Hz: 10 fps (1280 × 720, 640 × 480, 640 × 360) 60 Hz: 10 fps (1280 × 720, 640 × 480, 640 × 360) *El tercer flujo es compatible en ciertas configuraciones.
Fourth Stream	50 Hz: 1 fps (1280 × 720, 640 × 480, 640 × 360) *El cuarto flujo es compatible en ciertas configuraciones. 60 Hz: 1 fps (1280 × 720, 640 × 480, 640 × 360)

Compresión de Video	Transmisión principal: H.265/H.264/H.264+/H.265+, Sub-flujo: H.265/H.264/MJPEG, Tercer flujo: H.265/H.264, Cuarto flujo: H.265/H.264/MJPEG,
Tasa de bits de video	32 Kbps a 16 Mbps
Tipo H.264	Perfil Baseline, Perfil Principal, Perfil Alto
Tipo H.265	Perfil Principal
Control de Tasa de Bits	CBR, VBR
Codificación de Video Escalable (SVC)	Codificación H.264 y H.265
Región de Interés (ROI)	5 regiones fijas para la transmisión principal y la subtransmisión
e-PTZ	Configuraciones de Patrullaje y Seguimiento Automático
Audio	
Tipo de Audio	Sonido Mono
Compresión de Audio	G.711/G.722.1/G.726/MP2L2/PCM/MP3/AAC-LC
Tasa de Bits de Audio	64 Kbps (G.711ulaw/G.711alaw)/16 Kbps (G.722.1)/16 Kbps (G.726)/32 a 192 Kbps (MP2L2)/8 a 320 Kbps (MP3)/16 a 64 Kbps (AAC-LC)
Tasa de Muestreo de Audio	8 kHz/16 kHz/32 kHz/48 kHz
Filtrado de Ruido Ambiental	Sí
Red	
Protocolos	TCP/IP, ICMP, HTTP, HTTPS, FTP, DHCP, DNS, DDNS, RTP, RTSP, RTCP, NTP, UPnP, SMTP, IGMP, 802.1X, QoS, IPv4, IPv6, UDP, Bonjour, SSL/TLS, PPPoE, SNMP, WebSocket, WebSockets, SRTP, SFTP
Vista en vivo simultánea	Hasta 6 canales
API	ONVIF (Perfil S, Perfil T, Perfil G), ISAPI, SDK, ISUP
Usuario/Host	Hasta 32 usuarios 3 niveles de usuario: administrador, operador y usuario
Seguridad	Protección por contraseña, contraseña complicada, cifrado HTTPS, autenticación 802.1X (EAP-TLS, EAP-LEAP, EAP-MD5), marca de agua, filtro de dirección IP, autenticación básica y digest para HTTP/HTTPS, WSSE y autenticación digest para Interfaz de Video de Red Abierta, RTP/RTSP sobre HTTPS, configuración de tiempo de espera de control, registro de auditoría de seguridad, TLS 1.1/1.2/1.3, autenticación de host (dirección MAC)
Almacenamiento en red	NAS (NFS, SMB/CIFS), Reabastecimiento automático de red (ANR)
Cliente	iVMS-4200, Hik-Connect, Hik-Central
Navegador Web	Vista en vivo sin complemento: Chrome 91+, Firefox 88+, Edge 91+, Safari 13+ Servicio local: Chrome 91+, Firefox 88+, Edge 91+
Imagen	
Interruptor de Parámetros de Imagen	Sí
Configuraciones de la imagen	Modo de rotación, saturación, brillo, contraste, nitidez, ganancia, balance de blancos, ajustable por software del cliente o navegador web
Interruptor Día/Noche	Día, Noche, Automático, Programación
Mejora de imagen	BLC, HLC, 3D DNR, Corrección de distorsión, Desempañar
SNR	≥ 52 dB
Rango Dinámico Amplio (WDR)	130 dB

Estabilización de imágenes	EIS
Máscara de Privacidad	8 máscaras de privacidad poligonales programables
Interfaz	
Interfaz Ethernet	1 puerto Ethernet RJ45 10 M/100 M autoadaptativo
Almacenamiento a bordo	Slot para tarjeta de memoria incorporado, soporta tarjeta microSD/microSDHC/microSDXC, hasta 512 GB
Audio	Micrófono incorporado: Equipado con un micrófono dual, 1 entrada (entrada de línea), bloque de terminales de dos núcleos, amplitud máxima de entrada: 3.3 Vpp, impedancia de entrada: 4.7 K Ω , tipo de interfaz: no equilibrada, 1 salida (línea de salida), bloque de terminales de dos núcleos, amplitud máxima de salida: 3.3 Vpp, impedancia de salida: 100 Ω , tipo de interfaz: no equilibrada
Alarma	2 entradas, 2 salidas (máx. 24 VDC/24 VAC, 1 A)
Tecla de reinicio	Sí
Salida de alimentación	12 VDC, máx. 100 mA
Evento	
Evento básico	Detección de movimiento (soporta la activación de alarmas por tipos de objetivo especificados (humano y vehículo)), alarma de manipulación de video, excepción
Evento inteligente	Detección de cambio de escena, detección de excepción de audio, detección de desenfoque
Vinculación	Subir a FTP/NAS/tarjeta de memoria, notificar al centro de vigilancia, activar grabación, activar captura, enviar correo electrónico, aviso audible
Función de Aprendizaje Profundo	
Captura de Rostros	Sí
Recuento de personas	Sí
Protección perimetral	Cruce de línea, intrusión, entrada a la región, salida de la región Soporte para activar alarmas por tipos de objetivo especificados (humano y vehículo)
General	
Potencia	12 VDC \pm 25%, 1.08 A, máx. 13 W, con conector de alimentación coaxial \varnothing 5.5 mm, protección contra polaridad inversa, PoE: PoE(IEEE 802.3at clase 4) , MAX : 15W
Material	Cubierta frontal: Metal, cuerpo: Metal, soporte: Metal
Dimensión	298 mm \times 97.9 mm \times 95.7 mm (11.8" \times 3.9" \times 3.8")
Dimensión del paquete	386 mm \times 190 mm \times 180 mm (15.2" \times 7.5" \times 7.1")
Peso	Aproximadamente 1520 g (3.4 lb.)
Peso con paquete	Aproximadamente 2326 g (5.1 lb.)
Condiciones de almacenamiento	-30 $^{\circ}$ C a 60 $^{\circ}$ C (-22 $^{\circ}$ F a 140 $^{\circ}$ F). Humedad 95% o menos (sin condensación)
Condiciones de inicio y operación	-30 $^{\circ}$ C a 60 $^{\circ}$ C (-22 $^{\circ}$ F a 140 $^{\circ}$ F). Humedad 95% o menos (sin condensación)
Función general	Latido, espejo, registro de flash, restablecimiento de contraseña por correo electrónico, contador de píxeles, anti-banding
Idioma	33 idiomas: Inglés, ruso, estonio, búlgaro, húngaro, griego, alemán, italiano, checo, eslovaco, francés, polaco, neerlandés, portugués, español, rumano, danés, sueco, noruego, finlandés, croata, esloveno, serbio, turco, coreano, chino tradicional, tailandés, vietnamita, japonés, letón, lituano, portugués (Brasil), ucraniano

Aprobación	
EMC	CE-EMC: EN 55032:2015+A1:2020, EN 50130-4:2011+A1:2014, EN IEC 61000-3-2:2019+A1:2021, EN 61000-3-3:2013+A1:2019+A2:2021
Seguridad	CB: IEC 62368-1:2014+A11, CE-LVD: EN 62368-1:2014/A11: 2017
Entorno	CE-RoHS: 2011/65/EU
Protección	IP67: IEC 60529-2013, IK10: IEC 62262:2002
Protección contra la corrosión	-Y: NEMA 4X (NEMA 250-2018)

▪ Aplicación Típica

Los productos de Hikvision se clasifican en tres niveles según su rendimiento anticorrosión. Consulta la siguiente descripción para elegir según tu entorno de uso.

Este modelo tiene PROTECCIÓN MODERADA.

Nivel	Descripción
Protección de nivel superior	Los productos de Hikvision en este nivel están equipados para su uso en áreas donde la protección anticorrosión profesional es imprescindible. Los escenarios de aplicación típicos incluyen costas, muelles, plantas químicas y más.
Protección moderada	Los productos de Hikvision en este nivel están equipados para su uso en áreas con demandas moderadas de protección anticorrosión. Los escenarios de aplicación típicos incluyen áreas costeras a unos 2 kilómetros (1.24 millas) de las costas, así como áreas afectadas por la lluvia ácida.
Sin protección específica	Los productos de Hikvision en este nivel están equipados para su uso en áreas donde no se necesita protección anticorrosión específica.

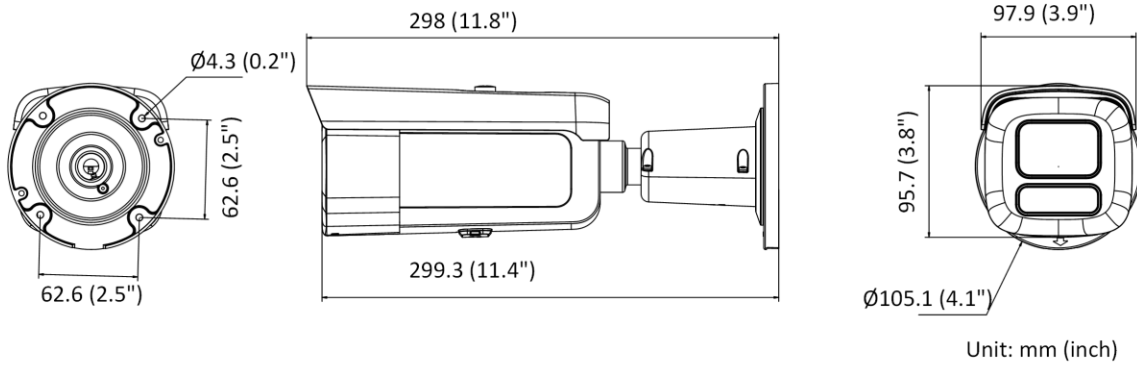
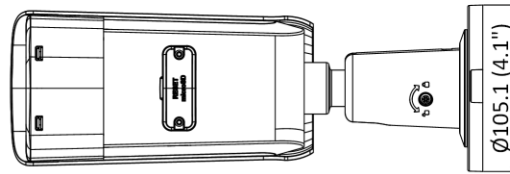
▪ Modelo Disponible

DS-2CD3686G3T-LIZSUY(2.7-13.5mm)

DS-2CD3686G3T-LIZSU(2.7-13.5mm)

DS-2CD3686G3T-LIZSUY(2.7-13.5mm)(Negro)

▪ Dimensión



▪ **Accesorio**

▪ **Opcional**

DS-1275ZJ-SUS Montaje en poste vertical	DS-1276ZJ-SUS Montaje en esquina	DS-1260ZJ Caja de conexión	DS-1280ZJ-S Caja de conexión	DS-1275ZJ-S-SUS Montaje en poste vertical
				
				

See Far, Go Further



www.hikvision.com
support@hikvision.com

