

DS-2CD3646G3T-LIZSU(Y)**Cámara de red bullet varifocal híbrida inteligente de 4 MP**

Hikvision se ha dedicado a desarrollar productos de seguridad desde su creación. Hikvision siempre sigue el principio de seguridad por diseño y ha adoptado muchos métodos de tecnologías de seguridad en nuestro ciclo de desarrollo de productos, incluyendo seguridad en terminales, seguridad de datos, seguridad de aplicaciones, seguridad de red y protección de la privacidad. Mientras tanto, las tecnologías de seguridad utilizadas por Hikvision cumplen con todas las leyes locales aplicables y regulaciones de seguridad. Estas medidas de seguridad podrían mejorar la capacidad de protección cibernética del producto y proteger tus dispositivos así como tus datos de ataques cibernéticos maliciosos.

La tecnología Hikvision Darkfighter 2.0 proporciona imágenes vívidas y coloridas 24/7 con lentes avanzados F1.2, sensores de alto rendimiento y una iluminación amigable. La super-apertura F1.2 recoge más luz para producir imágenes más brillantes. La tecnología de sensores avanzados puede mejorar enormemente la utilización de la luz disponible.

- HIK AI-ISP para un excelente efecto de reducción de ruido
- Imágenes coloridas 24/7 a través de la tecnología Darkfighter 2.0
- WDR adaptativo a la escena
- Enfoque en la clasificación de personas y vehículos basada en aprendizaje profundo
- Lente varifocal motorizada para facilitar la instalación y el control
- -Y: Diseño anti-corrosión, proporcionando fiabilidad y longevidad en comparación con el estándar (NEMA4X)
- Luz Híbrida Inteligente: Integra luces IR y blancas, 3 modos de iluminación suplementaria
- Resistente al agua y al polvo (IP67) y resistente al vandalismo (IK10)

▪ Especificación

| Cámara | |
|------------------------------------|--|
| Sensor de Imagen | 1/1.8" Escaneo Progresivo CMOS |
| Máx. Resolución | 2688 × 1520 |
| Mín. Iluminación | Color: 0.0005 Lux @ (F1.2, AGC ON), 0 Lux con luz |
| Tiempo de obturación | 1 s a 1/100,000 s |
| Día y Noche | Filtro de corte IR |
| Ajuste de Ángulo | Panorámica: 0° a 355°, inclinación: 0° a 90°, rotación: 0° a 360° |
| Lente | |
| Tipo de lente | Lente varifocal, lente motorizada, de 2.7 a 13.5 mm |
| Longitud focal y FOV | De 2.7 a 13.5 mm, FOV horizontal 114.6° a 41.8°, FOV vertical 59.3° a 23.6°, FOV diagonal 141.3° a 48.1° |
| Montura de Lente | Integrado |
| Tipo de Iris | Auto-iris |
| Apertura | F1.2 |
| Profundidad de Campo | 1 m a ∞ |
| DORI | |
| DORI | Amplio: D: 61.5 m, O: 24.4 m, R: 12.3 m, I: 6.2 m Tele: D: 151.7 m, O: 60.2 m, R: 30.3 m, I: 15.1 m |
| Iluminador | |
| Tipo de Luz Suplementaria | IR, Luz Blanca |
| Alcance de Luz Suplementaria | Hasta 60 m |
| Luz Suplementaria Inteligente | Sí |
| Longitud de Onda IR | 850 nm |
| HEOP | |
| Recursos abiertos | Memoria: 60 MB, RAM inteligente: 450 MB, eMMC: 2 GB |
| Potencia de Cálculo | 1.5 TOPS |
| Capacidad Abierta | HEOP 2.0 OpendevSDK |
| Estructura de Aprendizaje Profundo | Caffe, PyTorch, TensorFlow, PaddlePaddle, ONNX |
| Lenguaje de Programación | C, C++ |
| Vídeo | |
| Flujo Principal | 50 Hz: 25 fps (2688 × 1520) 60 Hz: 30 fps (2688 × 1520) 50 Hz: 50 fps (1920 × 1080, 1280 × 720) 60 Hz: 60 fps (1920 × 1080, 1280 × 720) |
| Sub-Stream | 50 Hz: 25 fps (1280 × 720, 640 × 480, 640 × 360) 60 Hz: 30 fps (1280 × 720, 640 × 480, 640 × 360) |
| Tercera transmisión | 50 Hz: 10 fps (1920 × 1080, 1280 × 720, 640 × 480, 640 × 360) 60 Hz: 10 fps (1920 × 1080, 1280 × 720, 640 × 480, 640 × 360) *El tercer flujo se admite bajo ciertas configuraciones. |
| Fourth Stream | 50 Hz: 10 fps (1280 × 720, 640 × 480, 640 × 360) 60 Hz: 10 fps (1280 × 720, 640 × 480, 640 × 360) *El cuarto flujo es compatible bajo ciertas configuraciones. |

| | |
|---------------------------------------|---|
| Compresión de Vídeo | Transmisión principal: H.265/H.264/H.264+/H.265+, Sub-flujo: H.265/H.264/MJPEG, Tercer flujo: H.265/H.264, Cuarta transmisión: H.265/H.264/MJPEG, |
| Tasa de bits de video | 32 Kbps a 8 Mbps |
| Tipo H.264 | Perfil Baseline, Perfil Principal, Perfil Alto |
| Tipo H.265 | Perfil Principal |
| Control de Tasa de Bits | CBR, VBR |
| Codificación de Video Escalable (SVC) | Codificación H.264 y H.265 |
| Región de Interés (ROI) | 5 regiones fijas para la transmisión principal y la subtransmisión |
| e-PTZ | Configuraciones de Patrullaje y Seguimiento Automático |
| Audio | |
| Tipo de Audio | Sonido Mono |
| Compresión de Audio | G.711/G.722.1/G.726/MP2L2/PCM/MP3/AAC-LC |
| Tasa de Bits de Audio | 64 Kbps (G.711ulaw/G.711alaw)/16 Kbps (G.722.1)/16 Kbps (G.726)/32 a 192 Kbps (MP2L2)/8 a 320 Kbps (MP3)/16 a 64 Kbps (AAC-LC) |
| Filtrado de ruido ambiental | Sí |
| Frecuencia de Muestreo de Audio | 8 kHz/16 kHz/32 kHz/48 kHz |
| Red | |
| Protocolos | TCP/IP, ICMP, HTTP, HTTPS, FTP, DHCP, DNS, DDNS, RTP, RTSP, RTCP, NTP, UPnP, SMTP, IGMP, 802.1X, QoS, IPv4, IPv6, UDP, Bonjour, SSL/TLS, PPPoE, SNMP, WebSocket, WebSockets, SRTP, SFTP |
| Vista en vivo simultánea | Hasta 6 canales |
| API | ONVIF (Perfil S, Perfil G, Perfil T), ISAPI, SDK, ISUP |
| Usuario/Anfitrión | Hasta 32 usuarios 3 niveles de usuario: administrador, operador y usuario |
| Seguridad | Protección por contraseña, contraseña complicada, cifrado HTTPS, autenticación 802.1X (EAP-TLS, EAP-LEAP, EAP-MD5), marca de agua, filtro de dirección IP, autenticación básica y digest para HTTP/HTTPS, WSSE y autenticación digest para Interfaz de Video de Red Abierta, RTP/RTSP sobre HTTPS, configuración de tiempo de espera de control, registro de auditoría de seguridad, TLS 1.1/1.2/1.3, autenticación de host (dirección MAC) |
| Almacenamiento en red | NAS (NFS, SMB/CIFS), Reabastecimiento automático de red (ANR) |
| Cliente | iVMS-4200, Hik-Connect, Hik-Central |
| Navegador Web | Vista en vivo sin complemento: Chrome 91+, Firefox 88+, Edge 91+, Safari 13+ Servicio local: Chrome 91+, Firefox 88+, Edge 91+ |
| Imagen | |
| Interruptor de Parámetros de Imagen | Sí |
| Configuraciones de la imagen | Modo de rotación, saturación, brillo, contraste, nitidez, ganancia, balance de blancos, ajustable por software del cliente o navegador web |
| Interruptor Día/Noche | Día, Noche, Automático, Programación |
| Mejora de imagen | BLC, HLC, 3D DNR, Corrección de distorsión, Desempeñar |
| SNR | ≥ 52 dB |

| | |
|--|---|
| Rango Dinámico Amplio (WDR) | 130 dB |
| Estabilización de imágenes | EIS |
| Máscara de Privacidad | 8 máscaras de privacidad poligonales programables |
| Interfaz | |
| Interfaz Ethernet | 1 puerto Ethernet RJ45 10 M/100 M autoadaptativo |
| Almacenamiento a bordo | Slot para tarjeta de memoria incorporado, soporta tarjeta microSD/microSDHC/microSDXC, hasta 512 GB |
| Audio | Micrófono incorporado: Micrófono dual en array, 1 entrada (línea de entrada), bloque terminal de dos núcleos, amplitud máxima de entrada: 3.3 Vpp, impedancia de entrada: 4.7 K Ω , tipo de interfaz: no equilibrada, 1 salida (línea de salida), bloque de terminales de dos núcleos, amplitud máxima de salida: 3.3 Vpp, impedancia de salida: 100 Ω , tipo de interfaz: no equilibrada |
| Alarma | 2 entradas, 2 salidas (máx. 24 VDC/24 VAC, 1 A) |
| Tecla de reinicio | Sí |
| Salida de alimentación | 12 VDC, máx. 100 mA |
| Evento | |
| Evento básico | Detección de movimiento (soporta la activación de alarmas por tipos de objetivo especificados (humano y vehículo)), alarma de manipulación de video, excepción |
| Evento inteligente | Detección de cambio de escena, detección de excepción de audio, detección de desenfoque |
| Vinculación | Subir a FTP/NAS/tarjeta de memoria, notificar al centro de vigilancia, activar grabación, activar captura, enviar correo electrónico, advertencia audible |
| Función de Aprendizaje Profundo | |
| Captura de Rostros | Sí |
| Recuento de personas | Sí |
| Protección perimetral | Cruce de línea, intrusión, entrada a la región, salida de la región Soporte para activar alarmas por tipos de objetivo especificados (humano y vehículo) |
| General | |
| Potencia | 12 VDC \pm 25%, 1.08 A, máx. 13 W, enchufe de alimentación coaxial \varnothing 5.5 mm, protección contra polaridad inversa, PoE: PoE(IEEE 802.3at clase 4) , MÁX : 15W |
| Material | Cubierta frontal: Metal, cuerpo: Metal, soporte: Metal |
| Dimensión | 298 mm \times 97.9 mm \times 95.7 mm (11.8" \times 3.9" \times 3.8") |
| Dimensión del paquete | 386 mm \times 190 mm \times 180 mm (15.2" \times 7.5" \times 7.1") |
| Peso | Aproximadamente 1540 g (3.4 lb.) |
| Peso con paquete | Aproximadamente 2311 g (5.1 lb.) |
| Condiciones de almacenamiento | -30 $^{\circ}$ C a 60 $^{\circ}$ C (-22 $^{\circ}$ F a 140 $^{\circ}$ F). Humedad 95% o menos (sin condensación) |
| Condiciones de inicio y operación | -30 $^{\circ}$ C a 60 $^{\circ}$ C (-22 $^{\circ}$ F a 140 $^{\circ}$ F). Humedad 95% o menos (sin condensación) |
| Función general | Latido, espejo, registro de flash, restablecimiento de contraseña por correo electrónico, contador de píxeles, anti-banding |
| Idioma | 33 idiomas: Inglés, ruso, estonio, búlgaro, húngaro, griego, alemán, italiano, checo, eslovaco, francés, polaco, neerlandés, portugués, español, rumano, danés, sueco, noruego, finlandés, croata, esloveno, serbio, turco, coreano, chino tradicional, tailandés, vietnamita, japonés, letón, lituano, portugués (Brasil), ucraniano |

| Aprobación | |
|--------------------------------|--|
| EMC | CE-EMC: EN 55032:2015+A1:2020, EN 50130-4:2011+A1:2014, EN IEC 61000-3-2:2019+A1:2021, EN 61000-3-3:2013+A1:2019+A2:2021 |
| Seguridad | CB: IEC 62368-1:2014+A11, CE-LVD: EN 62368-1:2014/A11: 2017 |
| Entorno | CE-RoHS: 2011/65/EU |
| Protección | IP67: IEC 60529-2013, IK10: IEC 62262:2002 |
| Protección contra la corrosión | -Y: NEMA 4X (NEMA 250-2018) |

▪ Aplicación Típica

Los productos de Hikvision se clasifican en tres niveles según su rendimiento anticorrosión. Consulta la siguiente descripción para elegir según tu entorno de uso.

Este modelo tiene PROTECCIÓN MODERADA.

| Nivel | Descripción |
|------------------------------|---|
| Protección de nivel superior | Los productos de Hikvision en este nivel están equipados para su uso en áreas donde la protección anticorrosión profesional es imprescindible. Los escenarios de aplicación típicos incluyen costas, muelles, plantas químicas y más. |
| Protección moderada | Los productos de Hikvision en este nivel están equipados para su uso en áreas con demandas moderadas de protección anticorrosión. Los escenarios de aplicación típicos incluyen áreas costeras a unos 2 kilómetros (1.24 millas) de las costas, así como áreas afectadas por la lluvia ácida. |
| Sin protección específica | Los productos de Hikvision en este nivel están equipados para su uso en áreas donde no se necesita protección anticorrosión específica. |

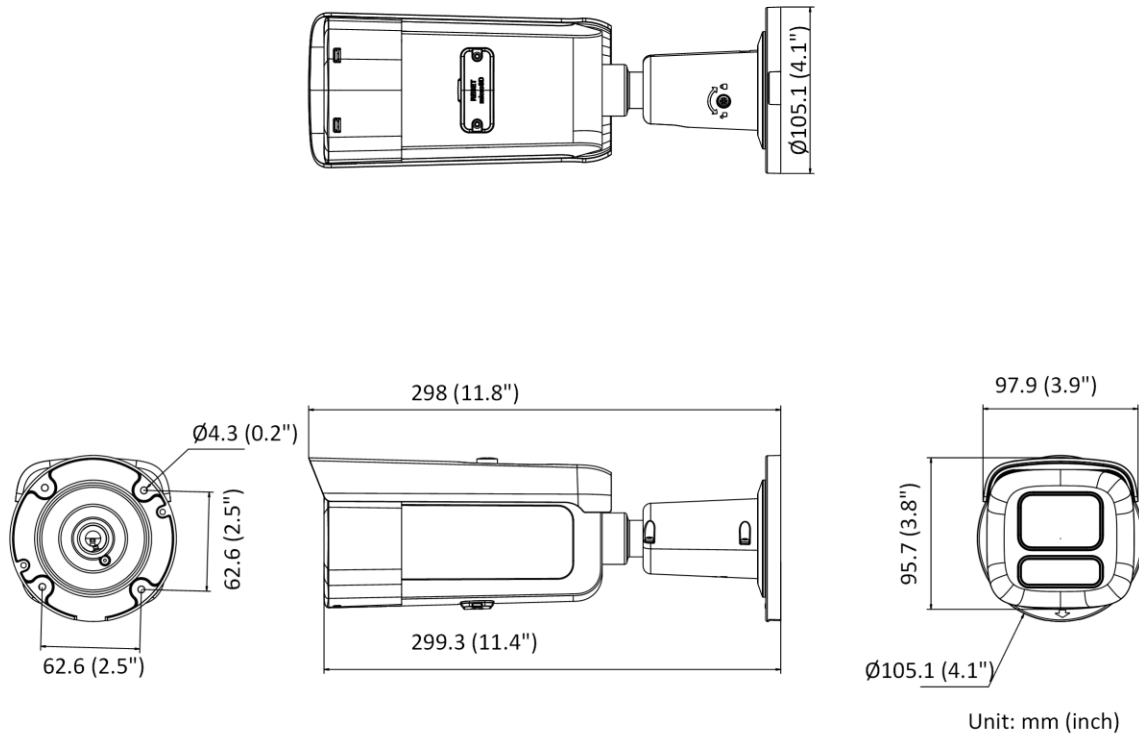
▪ Modelo Disponible

DS-2CD3646G3T-LIZSUY(2.7-13.5mm)

DS-2CD3646G3T-LIZSU(2.7-13.5mm)



DS-2CD3646G3T-LIZSUY(2.7-13.5mm)(Negro)

▪ Dimensión



▪ **Accesorio**

▪ **Opcional**

| DS-1275ZJ-SUS Montaje en poste vertical | DS-1276ZJ-SUS Montaje en esquina | DS-1260ZJ Caja de conexión | DS-1280ZJ-S Caja de conexión | DS-1275ZJ-S-SUS Montaje en poste vertical |
|---|---|---|---|---|
|  |  |  |  |  |
|  |  |  |  |  |

See Far, Go Further



www.hikvision.com
support@hikvision.com

