

**DS-2CD3143G2-ISU****Cámara de red de domo fijo AcuSense de 4 MP**

## AcuSense



Hikvision se ha dedicado a desarrollar productos de seguridad desde su creación.

Hikvision siempre sigue el principio de seguridad por diseño y ha adoptado muchos métodos de tecnologías de seguridad en nuestro ciclo de desarrollo de productos, incluyendo seguridad en terminales, seguridad de datos, seguridad de aplicaciones, seguridad de red y protección de la privacidad.

Mientras tanto, las tecnologías de seguridad utilizadas por Hikvision cumplen con todas las leyes locales aplicables y regulaciones de seguridad. Estas medidas de seguridad podrían mejorar la capacidad de protección cibernética del producto y proteger tus dispositivos así como tus datos de ataques cibernéticos maliciosos.

- Imágenes de alta calidad con resolución de 4 MP
- Tecnología de compresión H.265+ eficiente
- Imágenes nítidas frente a una luz de fondo intensa gracias a la tecnología WDR real de 120 dB
- Enfoque en la clasificación de humanos y vehículos basada en aprendizaje profundo
- Micrófono dual array integrado para audio de seguridad de alta calidad en tiempo real
- Resistente al agua y al polvo (IP67) y resistente al vandalismo (IK10)

## ▪ Especificación

<b>Cámara</b>	
Sensor de Imagen	1/2.9" Escaneo Progresivo CMOS
Máx. Resolución	2688 × 1520
Mín. Iluminación	Color: 0.005 Lux @ (F1.6, AGC ON), B/N: 0 Lux con IR
Tiempo de Obturación	1/3 s a 1/100,000 s
Día y Noche	Filtro de corte IR
Ajuste de Ángulo	Pan: 0° a 355°, inclinación: 0° a 75°, rotación: 0° a 355°
<b>Lente</b>	
Tipo de lente	Lente de focal fija, 2.8, 4 y 6 mm opcionales
Longitud focal y FOV	2.8 mm, FOV horizontal 103.6°, FOV vertical 57.2°, FOV diagonal 121.6° 4 mm, FOV horizontal 83.5°, FOV vertical 44.8°, FOV diagonal 99.9° 6 mm, FOV horizontal 51.8°, FOV vertical 27.9°, FOV diagonal 60.5°
Montura de Lente	M12
Apertura	F1.6
Tipo de iris	Fijo
Profundidad de Campo	2.8 mm: 1.4 m a ∞ 4 mm: 1.5 m a ∞ 6 mm: 3.5 m a ∞
<b>DORI</b>	
DORI	2.8 mm, D: 63 m, O: 25 m, R: 12 m, I: 6 m 4 mm, D: 78 m, O: 31 m, R: 15 m, I: 7 m 6 mm, D: 128 m, O: 50 m, R: 25 m, I: 12 m
<b>Iluminador</b>	
Rango de luz suplementaria	Hasta 40 m
Luz suplementaria inteligente	Sí
Longitud de Onda IR	850 nm
Tipo de luz suplementaria	IR
<b>Vídeo</b>	
Flujo Principal	50 Hz: 25 fps (2688 × 1520, 1920 × 1080, 1280 × 720) 60 Hz: 30 fps (2688 × 1520, 1920 × 1080, 1280 × 720)
Flujo Secundario	50 Hz: 25 fps (1280 × 720, 640 × 480, 640 × 360) 60 Hz: 30 fps (1280 × 720, 640 × 480, 640 × 360)
Tercera transmisión	50 Hz: 10 fps (1920 × 1080, 1280 × 720, 640 × 480, 640 × 360) 60 Hz: 10 fps (1920 × 1080, 1280 × 720, 640 × 480, 640 × 360) *Se admite un tercer stream bajo ciertas configuraciones.

Fourth Stream	<p>50 Hz: 10 fps (1280 × 720, 640 × 480, 640 × 360)</p> <p>60 Hz: 10 fps (1280 × 720, 640 × 480, 640 × 360)</p> <p>*Se admite un cuarto stream bajo ciertas configuraciones.</p>
Compresión de Vídeo	<p>Transmisión principal: H.265/H.264/H.264+/H.265+, Sub-flujo: H.265/H.264/MJPEG, Tercer flujo: H.265/H.264, Cuarta transmisión: H.265/H.264/MJPEG</p> <p>*El tercer y cuarto stream son soportados bajo ciertas configuraciones.</p>
Tasa de bits de video	32 Kbps a 8 Mbps
Tipo H.264	Perfil Base/Perfil Principal/Perfil Alto
Tipo H.265	Perfil Principal
Codificación de Video Escalable (SVC)	Codificación H.264 y H.265
Control de Tasa de Bits	CBR, VBR
Región de Interés (ROI)	5 regiones fijas para la transmisión principal y la subtransmisión
Recorte de Objetivo	Sí
<b>Audio</b>	
Compresión de Audio	G.711/G.722.1/G.726/MP2L2/PCM/MP3/AAC-LC
Tasa de Bits de Audio	64 Kbps (G.711ulaw/G.711alaw)/16 Kbps (G.722.1)/16 Kbps (G.726)/32 a 192 Kbps (MP2L2)/8 a 320 Kbps (MP3)/16 a 64 Kbps (AAC-LC)
Tasa de Muestreo de Audio	8 kHz/16 kHz/32 kHz/48 kHz
Filtrado de Ruido Ambiental	Sí
<b>Red</b>	
Protocolos	TCP/IP, ICMP, HTTP, HTTPS, FTP, DHCP, DNS, DDNS, RTP, RTSP, RTCP, NTP, UPnP, SMTP, IGMP, 802.1X, QoS, IPv4, IPv6, UDP, Bonjour, SSL/TLS, PPPoE, SNMP, WebSocket, WebSockets
Vista en Vivo Simultánea	Hasta 6 canales
API	ONVIF (Perfil S, Perfil G), ISAPI, SDK, ISUP
Usuario/Host	Hasta 32 usuarios 3 niveles de usuario: administrador, operador y usuario
Seguridad	Protección por contraseña, contraseña complicada, cifrado HTTPS, filtro de dirección IP, registro de auditoría de seguridad, autenticación básica y digest para HTTP/HTTPS, TLS 1.1/1.2, WSSE y autenticación digest para Interfaz de Video de Red Abierta
Almacenamiento en red	NAS (NFS, SMB/CIFS), Reabastecimiento automático de red (ANR), Junto con la tarjeta de memoria de alta gama de Hikvision, se admite el cifrado de la tarjeta de memoria y la detección de salud.
Cliente	iVMS-4200, Hik-Connect, Hik-Central
Navegador web	Vista en vivo con complemento requerido: IE11, Vista en directo sin plug-in: Chrome 80+, Firefox 80+, Edge 89+, Safari 13+, Servicio local: Chrome 80+, Firefox 80+, Edge 89+, Safari 13+
<b>Imagen</b>	
Interruptor de Parámetros de Imagen	Sí
Máscara de Privacidad	8 máscaras de privacidad poligonales programables

Interruptor de Día/Noche	Día, Noche, Automático, Programado
Configuraciones de Imagen	Modo de rotación
SNR	≥ 52 dB
Mejora de imagen	BLC, HLC, 3D DNR
Rango Dinámico Amplio (WDR)	120 dB
<b>Interfaz</b>	
Interfaz Ethernet	1 puerto Ethernet RJ45 10 M/100 M autoadaptativo
Almacenamiento a bordo	Slot para tarjeta de memoria incorporado, soporta tarjeta microSD/microSDHC/microSDXC, hasta 512 GB
Audio	Micrófono incorporado: Micrófono dual en matriz 1 entrada (entrada de línea), amplitud máxima de entrada: 3.3 Vpp, impedancia de entrada: 4.7 KΩ, tipo de interfaz: no equilibrada; 1 salida (salida de línea), amplitud máxima de salida: 3.3 Vpp, impedancia de salida: 100 Ω, tipo de interfaz: no equilibrada
Alarma	1 entrada, 1 salida (máx. 12 VDC, 30 mA)
Tecla de reinicio	Sí
<b>Evento</b>	
Evento básico	Detección de movimiento (soporta la activación de alarmas por tipos de objetivo especificados (humano y vehículo)), alarma de manipulación de video, excepción
Evento inteligente	Detección de equipaje abandonado, detección de eliminación de objetos, detección de merodeo, detección de reuniones de personas, detección de personas corriendo, detección de estacionamiento, diagnóstico de calidad de video
Vinculación	Sube a FTP/NAS/tarjeta de memoria, notifica al centro de vigilancia, envía un correo electrónico, activa la salida de alarma, activa la grabación, activa la captura
<b>Función de aprendizaje profundo</b>	
Protección perimetral	Cruce de línea, intrusión, entrada a la región, salida de la región Soporta la activación de alarmas por tipos de objetivo especificados (humano y vehículo)
Captura de Rostros	Sí
<b>General</b>	
Dimensión	Ø121.5 mm × 97.6 mm (Ø4.78" × 3.84")
Material	Base: aleación de aluminio, tapa: aleación de aluminio
Dimensión del paquete	150 mm × 150 mm × 141 mm (5.9" × 5.9" × 5.6")
Peso	Aproximadamente 600 g (1.3 lb.)
Peso con paquete	Aproximadamente 826 g (1.8 lb.)
Condiciones de almacenamiento	-30 °C a 60 °C (-22 °F a 140 °F). Humedad 95% o menos (sin condensación)
Condiciones de inicio y operación	-30 °C a 60 °C (-22 °F a 140 °F). Humedad 95% o menos (sin condensación)
Potencia	12 VDC ± 25%, 0.7 A, máx. 8.4 W, conector de alimentación coaxial Ø5.5 mm, protección contra polaridad inversa, PoE: IEEE 802.3af, Clase 3, máx. 10 W
Idioma	33 idiomas: Inglés, ruso, estonio, búlgaro, húngaro, griego, alemán, italiano, checo, eslovaco, francés, polaco, neerlandés, portugués, español, rumano, danés, sueco, noruego, finlandés, croata, esloveno, serbio, turco, coreano, chino tradicional, tailandés, vietnamita, japonés, letón, lituano, portugués (Brasil), ucraniano

Función general	Latido, espejo, registro de flash, restablecimiento de contraseña por correo electrónico, contador de píxeles, anti-banding
<b>Aprobación</b>	
EMC	CE-EMC: EN 55032:2015+A1:2020, EN 50130-4:2011+A1:2014, EN IEC 61000-3-2:2019+A1:2021, EN 61000-3-3:2013+A1:2019+A2:2021, RCM: AS/NZS CISPR 32: 2015, IC: ICES-003: Edición 7
Seguridad	UL: UL 62368-1, CB: IEC 62368-1: 2014+A11, CE-LVD: EN 62368-1: 2014/A11: 2017, BIS: IS 13252 (Parte 1): 2010/IEC 60950-1: 2005, LOA: IEC/EN 60950-1
Entorno	CE-RoHS: 2011/65/UE, WEEE: 2012/19/UE, Reach: Reglamento (CE) No 1907/2006
Protección	IP67: IEC 60529-2013, IK10: IEC 62262:2002

## ▪ Aplicación Típica

Los productos de Hikvision se clasifican en tres niveles según su rendimiento anticorrosión. Consulta la siguiente descripción para elegir según tu entorno de uso.

Este modelo NO TIENE PROTECCIÓN ESPECÍFICA

Nivel	Descripción
Protección de nivel superior	Los productos de Hikvision en este nivel están equipados para su uso en áreas donde la protección anticorrosión profesional es imprescindible. Los escenarios de aplicación típicos incluyen costas, muelles, plantas químicas y más.
Protección moderada	Los productos de Hikvision en este nivel están equipados para su uso en áreas con demandas moderadas de protección anticorrosión. Los escenarios de aplicación típicos incluyen áreas costeras a unos 2 kilómetros (1.24 millas) de las costas, así como áreas afectadas por la lluvia ácida.
Sin protección específica	Los productos de Hikvision en este nivel están equipados para su uso en áreas donde no se necesita protección anticorrosión específica.

## ▪ Modelo Disponible

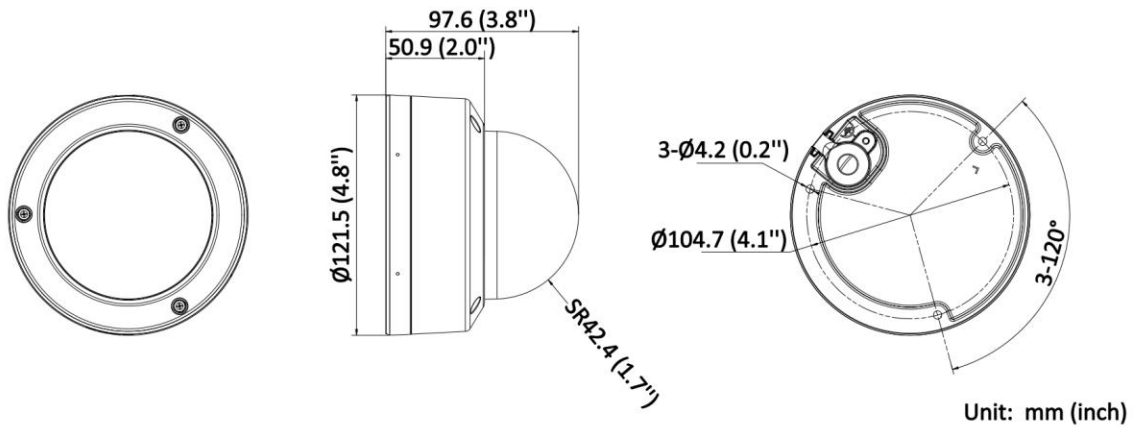
DS-2CD3143G2-ISU(2.8mm)(B)

DS-2CD3143G2-ISU(4mm)(B)

DS-2CD3143G2-ISU(6mm)(B)

DS-2CD3143G2-ISU(2.8mm)(B)(Negro)

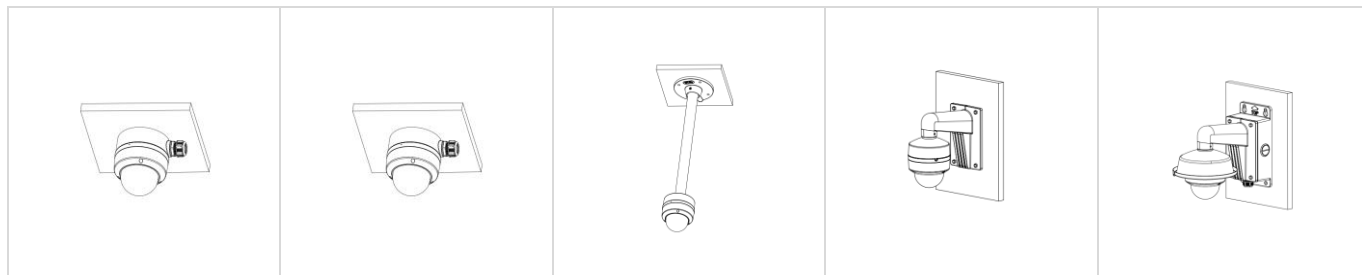
▪ **Dimensión**



▪ **Accesorio**

▪ **Opcional**

DS-1272ZJ-120 Soporte de pared	DS-1272ZJ-120B Soporte de pared	DS-1271ZJ-120 Montaje colgante	DS-1275ZJ-SUS Montaje en poste vertical	DS-1276ZJ-SUS Montaje en esquina
DS-1280ZJ-DM46 Caja de conexión	DS-2280ZJ-WA120 Caja de conexión	DS-2210ZJ-WA-120 Montaje colgante	DS-2200ZJ-WA-120 Soporte de pared	DS-2200ZJ-WAJ-120 Soporte de pared



# See Far, Go Further



[www.hikvision.com](http://www.hikvision.com)  
[support@hikvision.com](mailto:support@hikvision.com)

