

DS-2CD2T43G2-2LI(2U)/4LI(2U)**Cámara de red de bala fija de 4 MP Acusense Smart Hybrid Light**

AcuSense



- Imágenes de alta calidad con resolución de 4 MP
- Acusense: Enfócate en la clasificación de humanos y vehículos basada en aprendizaje profundo
- Luz Híbrida Inteligente: Integra luces IR y blancas, 4 modos de iluminación suplementaria
- -2U: Micrófono dual en array integrado para audio de seguridad de alta calidad en tiempo real
- Imágenes nítidas frente a una luz de fondo intensa gracias a la tecnología WDR real de 120 dB
- Tecnología de compresión H.265+ eficiente
- Resistente al agua y al polvo (IP67) y resistente al vandalismo (IK10)

▪ Especificación

Cámara	
Sensor de Imagen	1/3" Escáner Progresivo CMOS
Máx. Resolución	2688 × 1520
Mín. Iluminación	Color: 0.005 Lux @ (F1.6, AGC ON), 0 Lux con luz
Tiempo de obturación	1/3 s a 1/100,000 s
Día y Noche	Filtro de corte IR
Ajuste de ángulo	Pan: 0° a 360°, inclinación: 0° a 90°, rotación: 0° a 360°
Lente	
Tipo de lente	Lente de focal fija, 2.8, 4 y 6 mm opcionales
Longitud focal y FOV	2.8 mm, FOV horizontal 104°, FOV vertical 57°, FOV diagonal 122° 4 mm, FOV horizontal 84°, FOV vertical 45°, FOV diagonal 100° 6 mm, FOV horizontal 52°, FOV vertical 28°, FOV diagonal 61°
Montura de Lente	M12
Tipo de Diafragma	Fijo
Apertura	F1.6
Profundidad de Campo	2.8 mm: 1.4 m a ∞ 4 mm: 1.5 m a ∞ 6 mm: 3.5 m a ∞
DORI	
DORI	2.8 mm, D: 63 m, O: 25 m, R: 12 m, I: 6 m 4 mm, D: 78 m, O: 31 m, R: 15 m, I: 7 m 6 mm, D: 128 m, O: 50 m, R: 25 m, I: 12 m
Iluminador	
Tipo de Luz Suplementaria	IR, Luz Blanca
Alcance de Luz Suplementaria	Modelos -2LI y -2LI2U: hasta 60 m Modelos -4LI y -4LI2U hasta 80 m
Suplemento Inteligente Light	Sí
Longitud de Onda IR	850 nm
Vídeo	
Flujo Principal	50 Hz: 25 fps (2688 × 1520, 1920 × 1080, 1280 × 720) 60 Hz: 30 fps (2688 × 1520, 1920 × 1080, 1280 × 720)
Flujo Secundario	50 Hz: 25 fps (1280 × 720, 640 × 480, 640 × 360) 60 Hz: 30 fps (1280 × 720, 640 × 480, 640 × 360)
Tercera transmisión	50 Hz: 10 fps (1920 × 1080, 1280 × 720, 640 × 480, 640 × 360) 60 Hz: 10 fps (1920 × 1080, 1280 × 720, 640 × 480, 640 × 360) *El tercer flujo se admite bajo ciertas configuraciones.
Compresión de video	Transmisión principal: H.265/H.264/H.264+/H.265+, Sub-flujo: H.265/H.264/MJPEG, Tercer flujo: H.265/H.264, *El tercer flujo se soporta bajo ciertas configuraciones.
Tasa de bits de video	32 Kbps a 8 Mbps
Tipo H.264	Perfil Baseline, Perfil Principal, Perfil Alto
Tipo H.265	Perfil Principal

Codificación de Video Escalable (SVC)	Codificación H.264 y H.265
Control de Tasa de Bits	CBR, VBR
Región de Interés (ROI)	1 región fija para la corriente principal y la subcorriente
Recorte Objetivo	Sí
Audio	
Compresión de Audio	Modelos -2LI2U y -4LI2U: G.711/G.722.1/G.726/MP2L2/PCM/MP3/AAC-LC
Tasa de Bits de Audio	Modelos -2LI2U y -4LI2U: 64 Kbps (G.711ulaw/G.711alaw)/16 Kbps (G.722.1)/16 Kbps (G.726)/32 a 160 Kbps (MP2L2)/8 a 320 Kbps (MP3)/16 a 64 Kbps (AAC-LC)
Tasa de Muestreo de Audio	Modelos -2LI2U y -4LI2U: 8 kHz/16 kHz/32 kHz/48 kHz
Filtrado de Ruido Ambiental	Modelos -2LI2U y -4LI2U: Sí
Red	
Protocolos	TCP/IP, ICMP, HTTP, HTTPS, FTP, DHCP, DNS, DDNS, RTP, RTSP, RTCP, NTP, UPnP, SMTP, IGMP, 802.1X, QoS, IPv4, IPv6, UDP, Bonjour, SSL/TLS, PPPoE, SNMP, WebSocket, WebSockets
Vista en Vivo Simultánea	Hasta 6 canales
API	ONVIF (Perfil S, Perfil G), ISAPI, SDK, ISUP
Seguridad	Protección con contraseña, contraseña complicada, cifrado HTTPS, filtro de dirección IP, registro de auditoría de seguridad, autenticación básica y digest para HTTP/HTTPS, TLS 1.1/1.2/1.3, WSSE y autenticación digest para la Interfaz de Video de Red Abierta
Usuario/Host	Hasta 32 usuarios 3 niveles de usuario: administrador, operador y usuario
Cliente	iVMS-4200, Hik-Connect, Hik-Central
Almacenamiento en red	NAS (NFS, SMB/CIFS), Reabastecimiento automático de red (ANR), Junto con la tarjeta de memoria de alta gama de Hikvision, se admite el cifrado de la tarjeta de memoria y la detección de salud.
Navegador web	Vista en vivo con complemento requerido: IE 11, Vista en vivo sin complemento: Chrome 80+, Firefox 80+, Edge 89+, Safari 13+, Servicio local: Chrome 80+, Firefox 80+, Edge 89+, Safari 13+
Imagen	
Interruptor de Parámetros de Imagen	Sí
Interruptor de día/noche	Día, Noche, Automático, Programado
Configuraciones de Imagen	Modo de rotación
Rango Dinámico Amplio (WDR)	120 dB
SNR	≥ 52 dB
Mejora de imagen	BLC, HLC, 3D DNR
Máscara de Privacidad	8 máscaras de privacidad poligonales programables
Interfaz	
Interfaz Ethernet	1 puerto Ethernet RJ45 10 M/100 M autoadaptativo
Almacenamiento a bordo	Slot de tarjeta de memoria incorporado, soporta tarjeta microSD/microSDHC/microSDXC, hasta 512 GB
Tecla de reinicio	Sí
Audio	Micrófono incorporado: -2U: Micrófono dual en array

Evento	
Evento básico	Detección de movimiento (soporta la activación de alarmas por tipos de objetivo especificados (humano y vehículo)), alarma de manipulación de video, excepción
Evento inteligente	Detección de rostros
Vinculación	Subir a FTP/NAS/tarjeta de memoria, notificar al centro de vigilancia, enviar correo electrónico, activar grabación, activar captura
Función de aprendizaje profundo	
Protección perimetral	Cruce de línea, intrusión Soporta activación de alarma por tipos de objetivos específicos (humano y vehículo)
General	
Potencia	Modelos -2LI y -2LI2U: 12 VDC \pm 25%, 0.58 A, máx. 7 W, conector de alimentación coaxial \varnothing 5.5 mm, protección contra polaridad inversa, PoE: IEEE 802.3af, Clase 3, máx. 8.5 W Modelos -4LI y -4LI2U: 12 VDC \pm 25%, 0.83 A, máx. 10 W, conector de alimentación coaxial \varnothing 5.5 mm, protección contra polaridad inversa, PoE: IEEE 802.3af, Clase 3, máx. 11 W
Material	Metal
Dimensión	88.7 mm \times 93.1 mm \times 286.7 mm (3.5" \times 3.7" \times 11.3")
Dimensión del paquete	386 mm \times 156 mm \times 155 mm (15.2" \times 6.1" \times 6.1")
Peso	Aprox. 1150 g (2.5 lb.)
Peso con paquete	Aprox. 1640 g (3.6 lb.)
Condiciones de almacenamiento	-30 °C a 60 °C (-22 °F a 140 °F). Humedad 95% o menos (sin condensación)
Condiciones de inicio y operación	-30 °C a 60 °C (-22 °F a 140 °F). Humedad 95% o menos (sin condensación)
Idioma	33 idiomas: Inglés, ruso, estonio, búlgaro, húngaro, griego, alemán, italiano, checo, eslovaco, francés, polaco, neerlandés, portugués, español, rumano, danés, sueco, noruego, finlandés, croata, esloveno, serbio, turco, coreano, chino tradicional, tailandés, vietnamita, japonés, letón, lituano, portugués (Brasil), ucraniano
Función general	Latido, espejo, registro de flash, restablecimiento de contraseña por correo electrónico, contador de píxeles, anti-banding
Aprobación	
EMC	CE-EMC: EN 55032:2015+A1:2020, EN 50130-4:2011+A1:2014, EN IEC 61000-3-2:2019+A1:2021, EN 61000-3-3:2013+A1:2019+A2:2021, RCM: AS/NZS CISPR 32: 2015, IC: ICES-003: Problema 7, KC: KN32: 2015, KN35: 2015
Seguridad	CB: IEC 62368-1: 2014+A11, CE-LVD: EN 62368-1: 2014/A11: 2017, BIS: IS 13252 (Parte 1): 2010/IEC 60950-1: 2005, LOA: IEC/EN 60950-1
Entorno	CE-RoHS: 2011/65/UE, WEEE: 2012/19/UE, Reach: Reglamento (CE) No 1907/2006
Protección	IP67: IEC 60529-2013

▪ Aplicación Típica

Los productos de Hikvision se clasifican en tres niveles según su rendimiento anticorrosión. Consulta la siguiente descripción para elegir según tu entorno de uso.

Este modelo NO TIENE PROTECCIÓN ESPECÍFICA.

Nivel	Descripción
Protección de nivel superior	Los productos de Hikvision en este nivel están equipados para su uso en áreas donde la protección anticorrosión profesional es imprescindible. Los escenarios de aplicación típicos incluyen costas, muelles, plantas químicas y más.
Protección moderada	Los productos de Hikvision en este nivel están equipados para su uso en áreas con demandas moderadas de protección anticorrosión. Los escenarios de aplicación típicos incluyen áreas costeras a unos 2 kilómetros (1.24 millas) de las costas, así como áreas afectadas por la lluvia ácida.
Sin protección específica	Los productos de Hikvision en este nivel están equipados para su uso en áreas donde no se necesita protección anticorrosión específica.

▪ Modelo Disponible

DS-2CD2T43G2-2LI(2.8mm)

DS-2CD2T43G2-2LI(4mm)

DS-2CD2T43G2-2LI(6mm)

DS-2CD2T43G2-2LI2U(2.8mm)

DS-2CD2T43G2-2LI2U(4mm)

DS-2CD2T43G2-2LI2U(6mm)

DS-2CD2T43G2-2LI2U(2.8mm)(NEGRO)

DS-2CD2T43G2-4LI(2.8mm)

DS-2CD2T43G2-4LI(4mm)

DS-2CD2T43G2-4LI(6mm)

DS-2CD2T43G2-4LI2U(2.8mm)

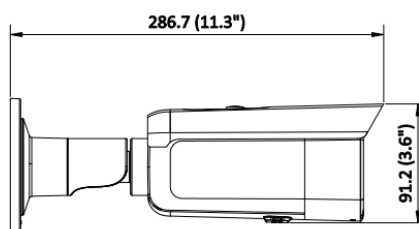
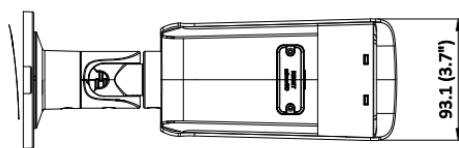
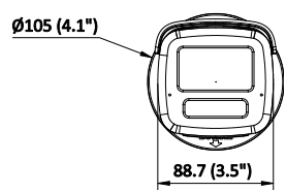
DS-2CD2T43G2-4LI2U(4mm)

DS-2CD2T43G2-4LI2U(6mm)

DS-2CD2T43G2-4LI2U(2.8mm)(NEGRO)

DS-2CD2T43G2-4LI2U(4mm)(NEGRO)

▪ Dimensión



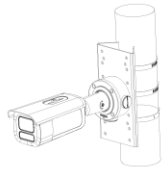
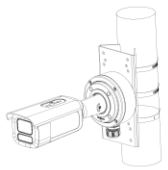
Unit:mm (inch)

▪ **Accesorio**

▪ **Opcional**

DS-1275ZJ-S-SUS	DS-1275ZJ-SUS	DS-1260ZJ	DS-1276ZJ-SUS
			

▪ **Métodos de Instalación**

Montaje en Poste Vertical DS-1275ZJ-S-SUS	Montaje en Poste Vertical DS-1275ZJ-SUS	Caja de conexiones DS-1260ZJ	Montaje en esquina DS-1276ZJ-SUS
			

See Far, Go Further



www.hikvision.com
support@hikvision.com

