

DS-2CD2743G2-LIZS2U**Cámara de red dome motorizada varifocal Acusense Smart híbrida de 4 MP**

AcuSense



- Imágenes de alta calidad con resolución de 4 MP
- Acusense: Enfócate en la clasificación de humanos y vehículos basada en aprendizaje profundo
- Luz Híbrida Inteligente: Integra luces IR y blancas, 3 modos de iluminación suplementaria
- Micrófono dual array integrado para audio de seguridad de alta calidad en tiempo real
- Imágenes nítidas frente a una luz de fondo intensa gracias a la tecnología WDR real de 120 dB
- Tecnología de compresión H.265+ eficiente
- Lente varifocal motorizada para facilitar la instalación y el control
- Resistente al agua y al polvo (IP67) y resistente al vandalismo (IK10)

▪ Especificación

Cámara	
Sensor de Imagen	1/3" Escáner Progresivo CMOS
Máx. Resolución	2688 × 1520
Mín. Iluminación	Color: 0.005 Lux @ (F1.6, AGC ON), 0 Lux con luz
Tiempo de obturación	1/3 s a 1/100,000 s
Día y Noche	Filtro de corte IR
Ajuste de Ángulo	Pan: 0° a 355°, inclinación: 0° a 75°, rotación: 0° a 355°
Lente	
Tipo de Lente	Lente varifocal, lente motorizada, 2.8 a 12 mm
Longitud focal y FOV	2.8 a 12 mm, FOV horizontal 102.4° a 31.2°, FOV vertical 54.7° a 17.6°, FOV diagonal 122.1° a 35.8°
Montura de Lente	Ø14
Tipo de iris	Fijo
Apertura	F1.6
DORI	
DORI	2.8 a 12 mm: D: 64 m a 198 m, O: 25.4 m a 78.6 m, R: 12.8 m a 39.6 m, I: 6.4 m a 19.8 m
Iluminador	
Rango de luz suplementaria	Hasta 40 m
Tipo de luz suplementaria	IR, Luz Blanca
Suplemento Inteligente Light	Sí
Longitud de Onda IR	850 nm
Vídeo	
Flujo Principal	50 Hz: 25 fps (2688 × 1520, 1920 × 1080, 1280 × 720) 60 Hz: 30 fps (2688 × 1520, 1920 × 1080, 1280 × 720)
Flujo Secundario	50 Hz: 25 fps (1280 × 720, 640 × 480, 640 × 360) 60 Hz: 30 fps (1280 × 720, 640 × 480, 640 × 360)
Tercera transmisión	50 Hz: 10 fps (1920 × 1080, 1280 × 720, 640 × 480, 640 × 360) 60 Hz: 10 fps (1920 × 1080, 1280 × 720, 640 × 480, 640 × 360) *El tercer flujo se admite bajo ciertas configuraciones.
Compresión de video	Transmisión principal: H.265/H.264/H.264+/H.265+, Sub-flujo: H.265/H.264/MJPEG, Tercer flujo: H.265/H.264, *El tercer flujo se soporta bajo ciertas configuraciones.
Tasa de bits de video	32 Kbps a 8 Mbps
Tipo H.264	Perfil Baseline, Perfil Principal, Perfil Alto
Tipo H.265	Perfil Principal
Codificación de Video Escalable (SVC)	Codificación H.264 y H.265
Control de Tasa de Bits	CBR, VBR
Región de Interés (ROI)	1 región fija para la corriente principal y la subcorriente
Recorte Objetivo	Sí

Audio	
Compresión de Audio	G.711/G.722.1/G.726/MP2L2/PCM/MP3/AAC-LC
Tasa de Bits de Audio	64 Kbps (G.711ulaw/G.711alaw)/16 Kbps (G.722.1)/16 Kbps (G.726)/32 a 160 Kbps (MP2L2)/8 a 320 Kbps (MP3)/16 a 64 Kbps (AAC-LC)
Tasa de Muestreo de Audio	8 kHz/16 kHz/32 kHz/48 kHz
Filtrado de Ruido Ambiental	Sí
Red	
Protocolos	TCP/IP, ICMP, HTTP, HTTPS, FTP, DHCP, DNS, DDNS, RTP, RTSP, RTCP, NTP, UPnP, SMTP, IGMP, 802.1X, QoS, IPv4, IPv6, UDP, Bonjour, SSL/TLS, PPPoE, SNMP, WebSocket, WebSockets
Vista en Vivo Simultánea	Hasta 6 canales
API	ONVIF (Perfil S, Perfil G), ISAPI, SDK, ISUP
Seguridad	Protección con contraseña, contraseña complicada, cifrado HTTPS, filtro de dirección IP, registro de auditoría de seguridad, autenticación básica y digest para HTTP/HTTPS, TLS 1.1/1.2/1.3, WSSE y autenticación digest para la Interfaz de Video de Red Abierta
Usuario/Host	Hasta 32 usuarios 3 niveles de usuario: administrador, operador y usuario
Cliente	iVMS-4200, Hik-Connect, Hik-Central
Almacenamiento en red	NAS (NFS, SMB/CIFS), Reabastecimiento automático de red (ANR), Junto con la tarjeta de memoria de alta gama de Hikvision, se admite el cifrado de la tarjeta de memoria y la detección de salud.
Navegador web	Vista en vivo con complemento requerido: IE 11, Vista en vivo sin complemento: Chrome 80+, Firefox 80+, Edge 89+, Safari 13+, Servicio local: Chrome 80+, Firefox 80+, Edge 89+, Safari 13+
Imagen	
Interruptor de Parámetros de Imagen	Sí
Configuraciones de Imagen	Modo de rotación
Interruptor de Día/Noche	Día, Noche, Automático, Horario
Rango Dinámico Amplio (WDR)	120 dB
SNR	≥ 52 dB
Mejora de imagen	BLC, HLC, 3D DNR
Máscara de Privacidad	8 máscaras de privacidad poligonales programables
Interfaz	
Interfaz Ethernet	1 puerto Ethernet RJ45 10 M/100 M autoadaptativo
Almacenamiento a bordo	Slot para tarjeta de memoria incorporado, soporta tarjeta microSD/microSDHC/microSDXC, hasta 512 GB
Audio	Micrófono incorporado: Micrófono dual en array 1 entrada (línea de entrada), bloque de terminales de dos núcleos, amplitud máxima de entrada: 3.3 Vpp, impedancia de entrada: 4.7 KΩ, tipo de interfaz: no equilibrada, 1 salida (línea de salida), bloque de terminales de dos núcleos, amplitud máxima de salida: 3.3 Vpp, impedancia de salida: 100 Ω, tipo de interfaz: no equilibrada
Alarma	1 entrada, 1 salida (máx. 24 VDC/24 VAC, 1 A)
Tecla de reinicio	Sí

Evento	
Evento básico	Detección de movimiento (soporta la activación de alarmas por tipos de objetivo especificados (humano y vehículo)), alarma de manipulación de video, excepción
Evento inteligente	Detección de rostros
Vinculación	Sube a FTP/NAS/tarjeta de memoria, notifica al centro de vigilancia, envía un correo electrónico, activa la salida de alarma, activa la grabación, activa la captura
Función de aprendizaje profundo	
Protección perimetral	Cruce de línea, intrusión Soporta la activación de alarmas por tipos de objetivos especificados (humano y vehículo)
General	
Potencia	12 VDC \pm 25%, 0.88 A, máx. 10.56 W, enchufe de alimentación coaxial \varnothing 5.5 mm, protección contra polaridad inversa, PoE: IEEE 802.3af, Clase 3, máx. 12.5 W
Material	Metal
Dimensión	\varnothing 121.5 mm \times 97.6 mm (\varnothing 4.78" \times 3.84")
Dimensión del paquete	150 mm \times 150 mm \times 141 mm (5.9" \times 5.9" \times 5.5")
Peso	Aproximadamente 620 g (1.4 lb.)
Peso con paquete	Aproximadamente 880 g (1.9 lb.)
Condiciones de almacenamiento	-30 °C a 60 °C (-22 °F a 140 °F). Humedad 95% o menos (sin condensación)
Condiciones de inicio y operación	-30 °C a 60 °C (-22 °F a 140 °F). Humedad 95% o menos (sin condensación)
Idioma	33 idiomas: Inglés, ruso, estonio, búlgaro, húngaro, griego, alemán, italiano, checo, eslovaco, francés, polaco, neerlandés, portugués, español, rumano, danés, sueco, noruego, finlandés, croata, esloveno, serbio, turco, coreano, chino tradicional, tailandés, vietnamita, japonés, letón, lituano, portugués (Brasil), ucraniano
Función general	Latido, espejo, registro de flash, restablecimiento de contraseña por correo electrónico, contador de píxeles, anti-banding
Aprobación	
EMC	CE-EMC: EN 55032:2015+A1:2020, EN 50130-4:2011+A1:2014, EN IEC 61000-3-2:2019+A1:2021, EN 61000-3-3:2013+A1:2019+A2:2021, RCM: AS/NZS CISPR 32: 2015, IC: ICES-003: Problema 7, KC: KN32: 2015, KN35: 2015
Seguridad	CB: IEC 62368-1:2014+A11, CE-LVD: EN 62368-1:2014/A11: 2017, BIS: IS 13252 (Parte 1): 2010/IEC 60950-1: 2005, LOA: IEC/EN 60950-1
Entorno	CE-RoHS: 2011/65/UE, WEEE: 2012/19/UE, Reach: Reglamento (CE) No 1907/2006
Protección	IP67: IEC 60529-2013, IK10: IEC 62262:2002

▪ Aplicación Típica

Los productos de Hikvision se clasifican en tres niveles según su rendimiento anticorrosión. Consulta la siguiente descripción para elegir según tu entorno de uso.

Este modelo NO TIENE PROTECCIÓN ESPECÍFICA.

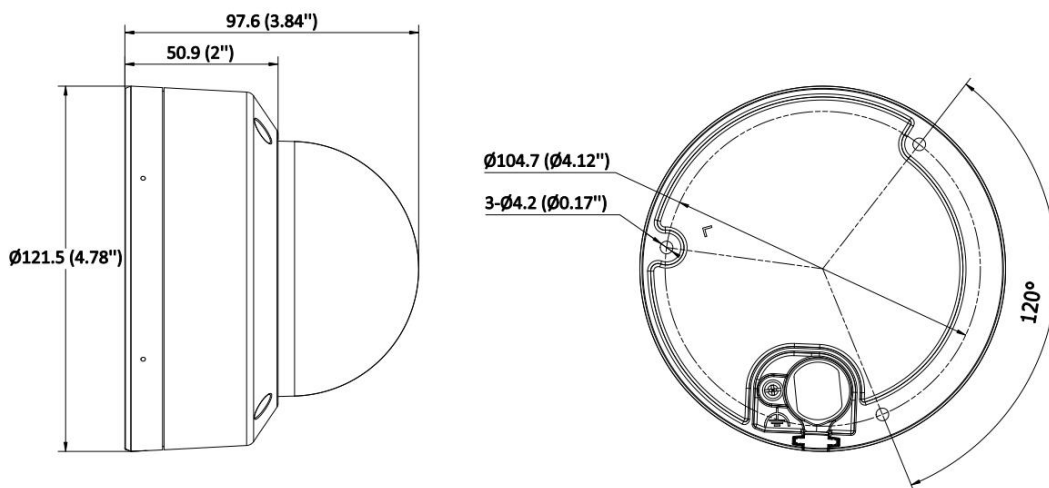
Nivel	Descripción
Protección de nivel superior	Los productos de Hikvision en este nivel están equipados para su uso en áreas donde la protección anticorrosión profesional es imprescindible. Los escenarios de aplicación típicos incluyen costas, muelles, plantas químicas y más.
Protección moderada	Los productos de Hikvision en este nivel están equipados para su uso en áreas con demandas moderadas de protección anticorrosión. Los escenarios de aplicación típicos incluyen áreas costeras a unos 2 kilómetros (1.24 millas) de las costas, así como áreas afectadas por la lluvia ácida.
Sin protección específica	Los productos de Hikvision en este nivel están equipados para su uso en áreas donde no se necesita protección anticorrosión específica.

▪ Modelo Disponible

DS-2CD2743G2-LIZS2U(2.8-12mm)

DS-2CD2743G2-LIZS2U(2.8-12mm)(NEGRO)

▪ Dimensión



Unit: mm (inch)

▪ Accesorio

▪ Opcional

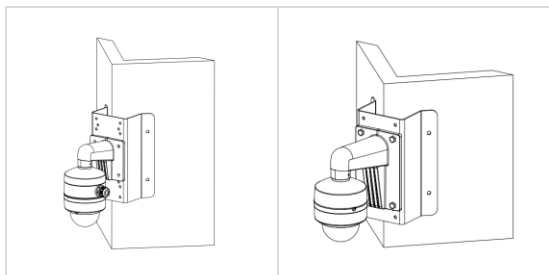
DS-1275ZJ-SUS	DS-2210ZJ-WA-120	DS-1280ZJ-DM46	DS-1272ZJ-120B	DS-1272ZJ-120
DS-2280ZJ-WA120	DS-2200ZJ-WAJ-12 0	DS-1276ZJ-SUS	DS-2200ZJ-WA-120	DS-1271ZJ-120



▪ **Métodos de Instalación**

<p>Montaje en poste vertical DS-1275ZJ-SUS+DS-22 00ZJ-WAJ-120</p>	<p>Montaje en poste vertical DS-1275ZJ-SUS+DS-22 00ZJ-WA-120+DS-125 3ZJ-M</p>	<p>Montaje en poste vertical DS-1275ZJ-SUS+DS-12 72ZJ-120+DS-1253ZJ- M</p>	<p>Montaje en poste vertical DS-1275ZJ-SUS+DS-22 00ZJ-WAJ-120+DS-12 53ZJ-M</p>	<p>Montaje en poste vertical DS-1275ZJ-SUS+DS-12 72ZJ-120B</p>
<p>Montaje en poste vertical DS-1275ZJ-SUS+DS-12 72ZJ-120</p>	<p>Montaje en poste vertical DS-1275ZJ-SUS+DS-12 72ZJ-120B+DS-1280ZJ -DM46</p>	<p>Montaje en poste vertical DS-1275ZJ-SUS+DS-12 72ZJ-120+DS-1280ZJ- DM46</p>	<p>Montaje en poste vertical DS-1275ZJ-SUS+DS-22 00ZJ-WA-120</p>	<p>Montaje en poste vertical DS-1275ZJ-SUS+DS-12 72ZJ-120B+DS-1253ZJ -M</p>
<p>Montaje en poste vertical DS-1275ZJ-SUS+DS-22 80ZJ-WA120</p>	<p>Montaje colgante DS-2210ZJ-WA-120</p>	<p>Montaje colgante DS-1271ZJ-120</p>	<p>Montaje en pendant DS-1271ZJ-120+DS-12 80ZJ-DM46</p>	<p>Caja de conexiones DS-1280ZJ-DM46</p>
<p>Caja de conexiones DS-2280ZJ-WA120</p>	<p>Montaje en pared DS-1272ZJ-120B+DS-1 253ZJ-M</p>	<p>Montaje en pared DS-1272ZJ-120B</p>	<p>Montaje en pared DS-1272ZJ-120B+DS-1 280ZJ-DM46</p>	<p>Montaje en pared DS-1272ZJ-120+DS-12 80ZJ-DM46</p>

				
Montaje en pared DS-1272ZJ-120+DS-12 53ZJ-M	Montaje en pared DS-1272ZJ-120	Montaje en pared DS-2200ZJ-WAJ-120+ DS-1253ZJ-M	Montaje en pared DS-2200ZJ-WAJ-120	Montaje en pared DS-2200ZJ-WA-120+D S-1253ZJ-M
				
Montaje en pared DS-2200ZJ-WA-120	Montaje en esquina DS-1276ZJ-SUS+DS-12 72ZJ-120B+DS-1253ZJ -M	Montaje en esquina DS-1276ZJ-SUS+DS-12 72ZJ-120B	Montaje en esquina DS-1276ZJ-SUS+DS-22 00ZJ-WAJ-120+DS-12 53ZJ-M	Montaje en esquina DS-1276ZJ-SUS+DS-22 00ZJ-WAJ-120
				
Montaje en esquina DS-1276ZJ-SUS+DS-12 72ZJ-120B+DS-1280ZJ -DM46	Montaje en esquina DS-1276ZJ-SUS+DS-12 53ZJ-M+DS-2200ZJ-W A-120	Montaje en esquina DS-1276ZJ-SUS+DS-12 72ZJ-120+DS-1253ZJ- M	Montaje en esquina DS-1276ZJ-SUS+DS-22 00ZJ-WA-120	Montaje en esquina DS-1276ZJ-SUS+DS-22 80ZJ-WA120
				
Montaje en esquina DS-1276ZJ-SUS+DS-12 72ZJ-120+DS-1280ZJ- DM46	Montaje en esquina DS-1276ZJ-SUS+DS-12 72ZJ-120			



See Far, Go Further



www.hikvision.com
support@hikvision.com

