

DS-2CD2383G2-LI(2U)**Cámara de red de torreta fija híbrida inteligente Acusense de 8 MP**

AcuSense



- Imágenes de alta calidad con resolución de 8 MP
- Acusense: Enfócate en la clasificación de humanos y vehículos basada en aprendizaje profundo
- Luz Híbrida Inteligente: Integra luces IR y blancas, 4 modos de iluminación suplementaria
- -2U: Micrófono dual en array integrado para audio de seguridad de alta calidad en tiempo real
- Imágenes nítidas frente a una luz de fondo intensa gracias a la tecnología WDR real de 120 dB
- Tecnología de compresión H.265+ eficiente
- Resistente al agua y al polvo (IP67)

▪ Especificación

Cámara	
Sensor de Imagen	1/2.8" CMOS de escaneo progresivo
Máx. Resolución	3840 × 2160
Mín. Iluminación	Color: 0.005 Lux @ (F1.6, AGC activado), 0 Lux con luz
Tiempo de obturación	1/3 s a 1/100,000 s
Día y Noche	Filtro de corte IR
Ajuste de ángulo	Pan: 0° a 360°, inclinación: 0° a 75°, rotación: 0° a 360°
Lente	
Tipo de Lente	Lente de focal fija, 2.8 y 4 mm opcionales
Longitud Focal & FOV	2.8 mm, FOV horizontal 108°, FOV vertical 59°, FOV diagonal 127° 4 mm, FOV horizontal 88°, FOV vertical 44°, FOV diagonal 105°
Montura de Lente	M12
Tipo de Diafragma	Fijo
Apertura	F1.6
Profundidad de Campo	2.8 mm: 1.7 m a ∞ 4 mm: 2.6 m a ∞
DORI	
DORI	2.8 mm, D: 84 m, O: 33 m, R: 16 m, I: 8 m 4 mm, D: 117 m, O: 46 m, R: 23 m, I: 11 m
Iluminador	
Tipo de Luz Suplementaria	IR, Luz Blanca
Alcance de Luz Suplementaria	Hasta 30 m
Suplemento Inteligente de Luz	Sí
Longitud de Onda IR	850 nm
Vídeo	
Flujo Principal	50 Hz: 20 fps (3840 × 2160) 25 fps (3200 × 1800, 2688 × 1520, 1920 × 1080, 1280 × 720) 60 Hz: 20 fps (3840 × 2160) 30 fps (3200 × 1800, 2688 × 1520, 1920 × 1080, 1280 × 720)
Sub-Stream	50 Hz: 25 fps (1280 × 720, 640 × 480, 640 × 360) 60 Hz: 30 fps (1280 × 720, 640 × 480, 640 × 360)
Tercera transmisión	50 Hz: 10 fps (1920 × 1080, 1280 × 720, 640 × 480, 640 × 360) 60 Hz: 10 fps (1920 × 1080, 1280 × 720, 640 × 480, 640 × 360) *El tercer flujo se admite bajo ciertas configuraciones.
Compresión de video	Transmisión principal: H.265/H.264/H.264+/H.265+, Sub-flujo: H.265/H.264/MJPEG, Tercer flujo: H.265/H.264, *El tercer flujo se soporta bajo ciertas configuraciones.
Tasa de bits de video	32 Kbps a 16 Mbps
Tipo H.264	Perfil Baseline, Perfil Principal, Perfil Alto
Tipo H.265	Perfil Principal
Codificación de Video Escalable (SVC)	Codificación H.264 y H.265

Control de Tasa de Bits	CBR, VBR
Región de Interés (ROI)	1 región fija para la corriente principal y la subcorriente
Recorte Objetivo	Sí
Audio	
Compresión de Audio	-2U: G.711/G.722.1/G.726/MP2L2/PCM/MP3/AAC-LC
Tasa de bits de audio	-2U: 64 Kbps (G.711ulaw/G.711alaw)/16 Kbps (G.722.1)/16 Kbps (G.726)/32 a 160 Kbps (MP2L2)/8 a 320 Kbps (MP3)/16 a 64 Kbps (AAC-LC)
Tasa de muestreo de audio	-2U: 8 kHz/16 kHz/32 kHz/48 kHz
Filtrado de ruido ambiental	-2U: Sí
Red	
Protocolos	TCP/IP, ICMP, HTTP, HTTPS, FTP, DHCP, DNS, DDNS, RTP, RTSP, RTCP, NTP, UPnP, SMTP, IGMP, 802.1X, QoS, IPv4, IPv6, UDP, Bonjour, SSL/TLS, PPPoE, SNMP, WebSocket, WebSockets
Vista en Vivo Simultánea	Hasta 6 canales
API	ONVIF (Perfil S, Perfil G), ISAPI, SDK, ISUP
Seguridad	Protección con contraseña, contraseña complicada, cifrado HTTPS, filtro de dirección IP, registro de auditoría de seguridad, autenticación básica y digest para HTTP/HTTPS, TLS 1.1/1.2/1.3, WSSE y autenticación digest para la Interfaz de Video de Red Abierta
Usuario/Host	Hasta 32 usuarios 3 niveles de usuario: administrador, operador y usuario
Cliente	iVMS-4200, Hik-Connect, Hik-Central
Almacenamiento en red	NAS (NFS, SMB/CIFS), Reabastecimiento automático de red (ANR), Junto con la tarjeta de memoria de alta gama de Hikvision, se admite el cifrado de la tarjeta de memoria y la detección de salud.
Navegador web	Vista en vivo con complemento requerido: IE 11, Vista en vivo sin complemento: Chrome 80+, Firefox 80+, Edge 89+, Safari 13+, Servicio local: Chrome 80+, Firefox 80+, Edge 89+, Safari 13+
Imagen	
Interruptor de Parámetros de Imagen	Sí
Interruptor de día/noche	Día, Noche, Automático, Programado
Configuraciones de Imagen	Modo de rotación
Rango Dinámico Amplio (WDR)	120 dB
SNR	≥ 52 dB
Mejora de imagen	BLC, HLC, 3D DNR
Máscara de Privacidad	8 máscaras de privacidad poligonales programables
Interfaz	
Interfaz Ethernet	1 puerto Ethernet RJ45 10 M/100 M autoadaptativo
Audio	Micrófono incorporado: -2U: Micrófono dual en array
Almacenamiento a bordo	Slot de tarjeta de memoria incorporado, soporta tarjeta microSD/microSDHC/microSDXC, hasta 512 GB
Tecla de reinicio	Sí
Evento	
Evento básico	Detección de movimiento (soporta la activación de alarmas por tipos de objetivo especificados (humano y vehículo)), alarma de manipulación de video, excepción

Evento inteligente	Detección de rostros
Vinculación	Subir a FTP/NAS/tarjeta de memoria, notificar al centro de vigilancia, enviar correo electrónico, activar grabación, activar captura
Función de aprendizaje profundo	
Protección perimetral	Cruzamiento de línea, intrusión Soporte para activación de alarmas por tipos de objetivo específicos (humano y vehículo)
General	
Potencia	12 VDC ± 25%, 0.66 A, max. 8 W, conector de alimentación coaxial Ø5.5 mm, protección contra inversión de polaridad, PoE: IEEE 802.3af, Clase 3, máx. 9.5 W
Material	Metal
Dimensión	Ø127.3 mm × 96.3 mm (Ø5.0" × 3.8")
Dimensión del paquete	150 mm × 150 mm × 141 mm (5.9" × 5.5" × 5.5")
Peso	Aproximadamente 515 g (1.1 lb.)
Peso con paquete	Aproximadamente 755 g (1.7 lb.)
Condiciones de almacenamiento	-30 °C a 60 °C (-22 °F a 140 °F). Humedad 95% o menos (sin condensación)
Condiciones de inicio y operación	-30 °C a 60 °C (-22 °F a 140 °F). Humedad 95% o menos (sin condensación)
Idioma	33 idiomas: Inglés, ruso, estonio, búlgaro, húngaro, griego, alemán, italiano, checo, eslovaco, francés, polaco, neerlandés, portugués, español, rumano, danés, sueco, noruego, finlandés, croata, esloveno, serbio, turco, coreano, chino tradicional, tailandés, vietnamita, japonés, letón, lituano, portugués (Brasil), ucraniano
Función general	Latido, espejo, registro de flash, restablecimiento de contraseña por correo electrónico, contador de píxeles, anti-banding
Aprobación	
EMC	CE-EMC: EN 55032:2015+A1:2020, EN 50130-4:2011+A1:2014, EN IEC 61000-3-2:2019+A1:2021, EN 61000-3-3:2013+A1:2019+A2:2021, RCM: AS/NZS CISPR 32: 2015, IC: ICES-003: Problema 7, KC: KN32: 2015, KN35: 2015
Seguridad	CB: IEC 62368-1: 2014+A11, CE-LVD: EN 62368-1: 2014/A11: 2017, BIS: IS 13252 (Parte 1): 2010/IEC 60950-1: 2005, LOA: IEC/EN 60950-1
Entorno	CE-RoHS: 2011/65/UE, WEEE: 2012/19/UE, Reach: Reglamento (CE) No 1907/2006
Protección	IP67: IEC 60529-2013

▪ Aplicación Típica

Los productos de Hikvision se clasifican en tres niveles según su rendimiento anticorrosión. Consulta la siguiente descripción para elegir según tu entorno de uso.

Este modelo NO TIENE PROTECCIÓN ESPECÍFICA.

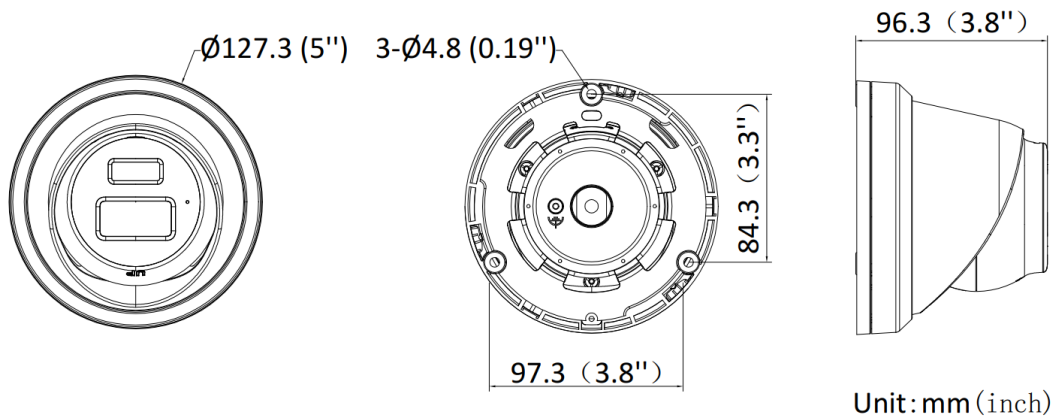
Nivel	Descripción
Protección de nivel superior	Los productos de Hikvision en este nivel están equipados para su uso en áreas donde

	la protección anticorrosión profesional es imprescindible. Los escenarios de aplicación típicos incluyen costas, muelles, plantas químicas y más.
Protección moderada	Los productos de Hikvision en este nivel están equipados para su uso en áreas con demandas moderadas de protección anticorrosión. Los escenarios de aplicación típicos incluyen áreas costeras a unos 2 kilómetros (1.24 millas) de las costas, así como áreas afectadas por la lluvia ácida.
Sin protección específica	Los productos de Hikvision en este nivel están equipados para su uso en áreas donde no se necesita protección anticorrosión específica.

▪ Modelo Disponible

- DS-2CD2383G2-LI(2.8mm)
- DS-2CD2383G2-LI(4mm)
- DS-2CD2383G2-LI2U(2.8mm)
- DS-2CD2383G2-LI2U(4mm)
- DS-2CD2383G2-LI2U(2.8mm)(NEGRO)
- DS-2CD2383G2-LI2U(2.8mm)(T)
- DS-2CD2383G2-LI2U(2.8mm)(T)(NEGRO)

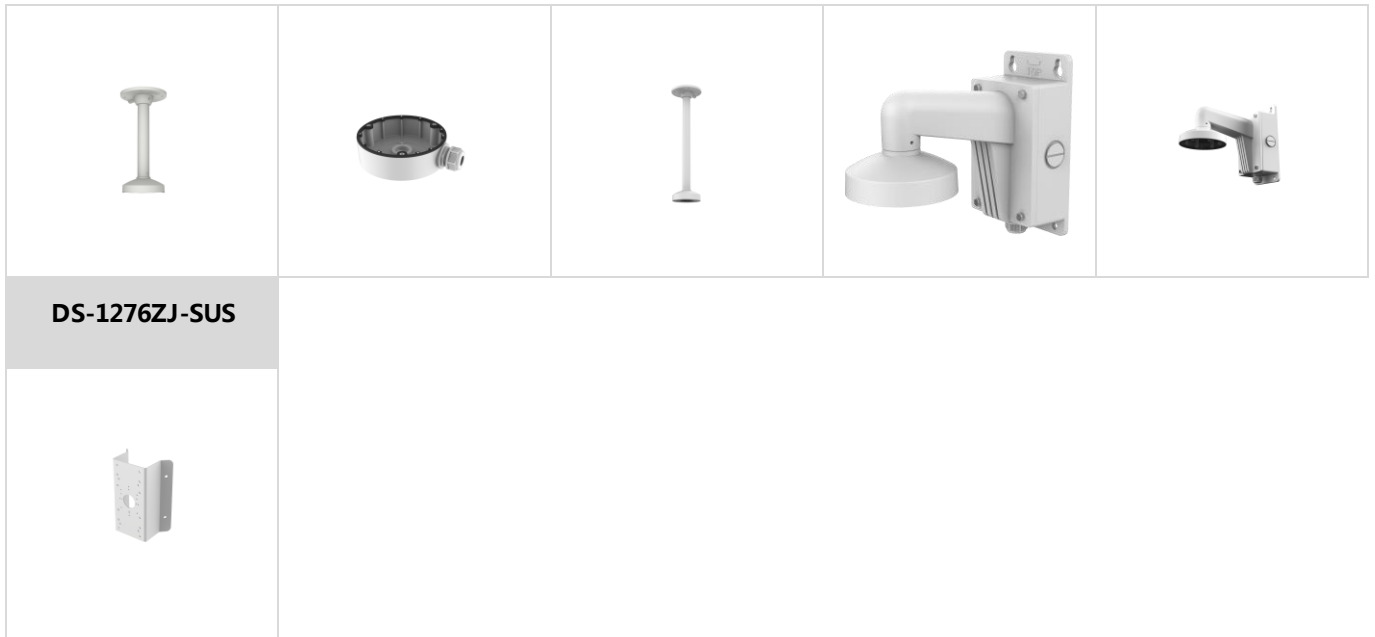
▪ Dimensión





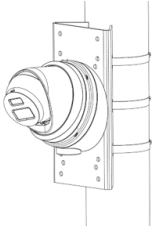




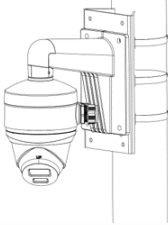
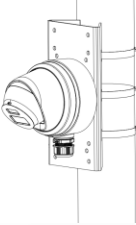
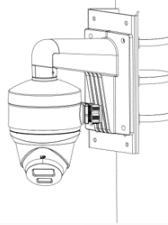
▪ Accesorio

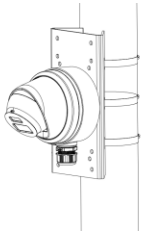
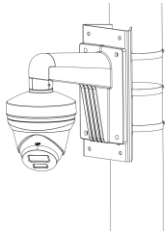
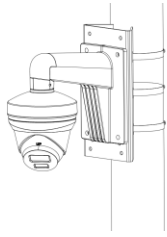
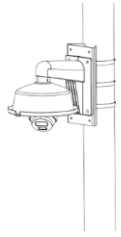



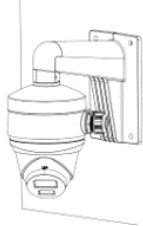
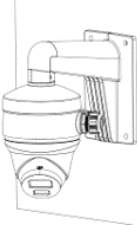
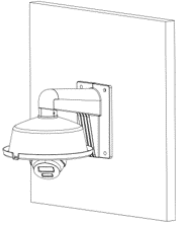
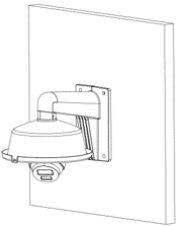




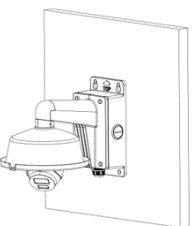



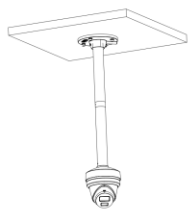
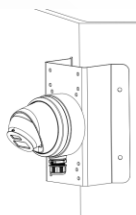

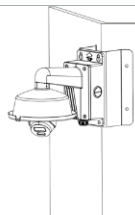
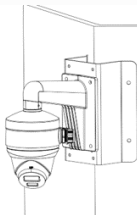

▪ Opcional

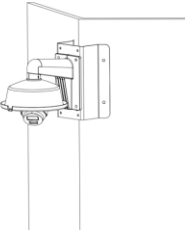
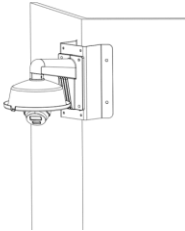

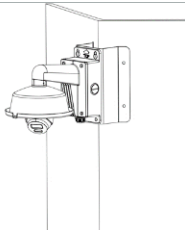

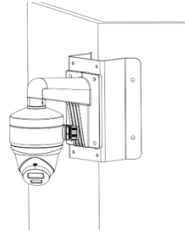
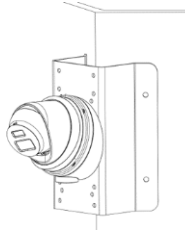
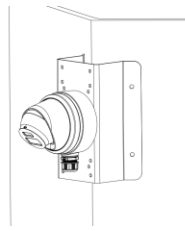
DS-2280ZJ-WA130	DS-1275ZJ-SUS	DS-1281ZJ-M	DS-2200ZJ-WA-130	DS-1273ZJ-130-TRL
DS-1271ZJ-130-TRL	DS-1280ZJ-DM8	DS-2210ZJ-WA-130	DS-2200ZJ-WAJ-130 0	DS-1273ZJ-130B-T RL



▪ **Métodos de Instalación**

Caja de conexiones DS-2280ZJ-WA130	Caja de conexiones DS-1280ZJ-DM8	Montaje en poste vertical DS-1275ZJ-SUS+DS-1281ZJ-M	Montaje en poste vertical DS-1275ZJ-SUS+DS-2200ZJ-WA-130+DS-1253ZJ-L	Montaje en poste vertical DS-1275ZJ-SUS+DS-1273ZJ-130B-TRL+DS-1253ZJ-L
				
Montaje en poste vertical DS-1275ZJ-SUS+DS-1273ZJ-130B-TRL	Montaje en poste vertical DS-1275ZJ-SUS+DS-2200ZJ-WAJ-130+DS-1253ZJ-L	Montaje en poste vertical DS-1275ZJ-SUS+DS-2200ZJ-WA-130+DS-2280ZJ-WA130	Montaje en poste vertical DS-1275ZJ-SUS+DS-1280ZJ-DM8	Montaje en poste vertical DS-1275ZJ-SUS+DS-2200ZJ-WA-130+DS-1280ZJ-DM8
				
Montaje en poste vertical DS-1275ZJ-SUS+DS-2280ZJ-WA130	Montaje en poste vertical DS-1275ZJ-SUS+DS-2200ZJ-WA-130	Montaje en poste vertical DS-1275ZJ-SUS+DS-1273ZJ-130-TRL	Montaje en poste vertical DS-1275ZJ-SUS+DS-1273ZJ-130-TRL+DS-1253ZJ-L	Montaje en poste vertical DS-1275ZJ-SUS+DS-2200ZJ-WAJ-130

				
Montaje en techo inclinado DS-1281ZJ-M	Montaje en pared DS-2200ZJ-WA-130	Montaje en pared DS-2200ZJ-WA-130+D S-2280ZJ-WA130	Montaje en pared DS-2200ZJ-WA-130+D S-1280ZJ-DM8	Montaje en pared DS-2200ZJ-WA-130+D S-1253ZJ-L
				
Montaje en pared DS-1273ZJ-130-TRL+D S-1253ZJ-L	Montaje en pared DS-1273ZJ-130-TRL	Montaje en pared DS-2200ZJ-WAJ-130+D DS-1253ZJ-L	Montaje en pared DS-2200ZJ-WAJ-130	Montaje en pared DS-1273ZJ-130B-TRL
				
Montaje en pared DS-1273ZJ-130B-TRL+ DS-1253ZJ-L	Montaje colgante DS-1271ZJ-130-TRL	Montaje colgante DS-2210ZJ-WA-130	Montaje colgante DS-2210ZJ-WA-130+D S-2280ZJ-WA130	Montaje colgante DS-2210ZJ-WA-130+D S-1280ZJ-DM8
				
Montaje en esquina DS-1276ZJ-SUS+DS-22 80ZJ-WA130	Montaje en esquina DS-1276ZJ-SUS+DS-22 00ZJ-WA-130	Montaje en esquina DS-1276ZJ-SUS+DS-12 73ZJ-130B-TRL+DS-12 53ZJ-L	Montaje en esquina DS-1276ZJ-SUS+DS-22 00ZJ-WA-130+DS-228 0ZJ-WA130	Montaje en esquina DS-1276ZJ-SUS+DS-12 73ZJ-130-TRL
				

<p>Montaje en esquina DS-1276ZJ-SUS+DS-12 73ZJ-130-TRL+DS-125 3ZJ-L</p>	<p>Montaje en esquina DS-1276ZJ-SUS+DS-22 00ZJ-WA-130+DS-125 3ZJ-L</p>	<p>Montaje en esquina DS-1276ZJ-SUS+DS-12 73ZJ-130B-TRL</p>	<p>Montaje en esquina DS-1276ZJ-SUS+DS-22 00ZJ-WAJ-130+DS-12 53ZJ-L</p>	<p>Montaje en esquina DS-1276ZJ-SUS+DS-22 00ZJ-WAJ-130</p>
				
<p>Montaje en esquina DS-1276ZJ-SUS+DS-22 00ZJ-WA-130+DS-128 0ZJ-DM8</p>	<p>Montaje en esquina DS-1276ZJ-SUS+DS-12 81ZJ-M</p>	<p>Montaje en esquina DS-1276ZJ-SUS+DS-12 80ZJ-DM8</p>		
				

See Far, Go Further



www.hikvision.com
support@hikvision.com

