

DS-2CD2163G2-LI(S)(2U)

Cámara de red de domo fija con Smart Hybrid Light Acusense de 6 MP

AcuSense



- Imágenes de alta calidad con resolución de 6 MP
- Acusense: Enfoque en la clasificación humana y vehicular basada en el aprendizaje profundo
- Luz híbrida inteligente: Integra luces IR y blancas, 4 modos de iluminación complementarios
- -2U: Micrófono doble incorporado para seguridad de audio de alta calidad en tiempo real
- Imágenes claras contra una fuerte luz de fondo gracias a la verdadera tecnología WDR de 120 dB
- Tecnología de compresión eficiente H.265+
- Resistente al agua y al polvo (IP67) y al vandalismo (IK10)

▪ Especificación

Cámara	
Sensor de imagen	CMOS de escaneo progresivo de 1/2,4"
Resolución máx.	3200 × 1800
Iluminación mínima	Color: 0.005 Lux @ (F1.6, AGC ON), 0 Lux con luz
Tiempo del obturador	1/3 s a 1/100.000 s
Día y noche	Filtro de reflexión de infrarrojo
Ajuste de ángulo	Bandeja: 0° a 355°, inclinación: 0° a 75°, girar: 0° a 355°
Lente	
Tipo de lente	Lente focal fijo, 2.8 y 4 mm opcional
Longitud focal y FOV	2,8 mm, FOV horizontal 105°, FOV vertical 55°, FOV diagonal 127° 4 mm, FOV horizontal 78°, FOV vertical 38°, FOV diagonal 96°
Montaje de la lente	M12
Tipo de iris	Fija
Apertura	F1.6
Profundidad de campo	2,8 mm: 1,8 m a ∞ 4 mm: 3,1 m a ∞
DORI	
DORI	2,8 mm, D: 76 m, O: 30 m, R: 15 m, I: 7 m 4 mm, D: 115 m, O: 45 m, R: 23 m, I: 11 m
Iluminador	
Tipo de luz complementaria	IR, Luz blanca
Rango de luz suplementaria	Hasta 30 m
Luz suplementaria inteligente	Sí
Longitud de onda IR	850 nm
Estructuración	
Transmisión Principal	50 Hz: 25 fps (3200 × 1800, 2688 × 1520, 1920 × 1080, 1280 × 720) 60 Hz: 30 fps (3200 × 1800, 2688 × 1520, 1920 × 1080, 1280 × 720)
Sub-Transmisión	50 Hz: 25 fps (1280 × 720, 640 × 480, 640 × 360) 60 Hz: 30 fps (1280 × 720, 640 × 480, 640 × 360)
Tercera Transmisión	50 Hz: 10 fps (1920 × 1080, 1280 × 720, 640 × 480, 640 × 360) 60 Hz: 10 fps (1920 × 1080, 1280 × 720, 640 × 480, 640 × 360) *El tercer flujo es compatible con ciertos ajustes.
Compresión de video	Transmisión principal: H.265/H.264/H.264+/H.265+, Subtransmisión: H.265/H.264/MJPEG, Tercera transmisión: H.265/H.264, *El tercer flujo es compatible con ciertos ajustes.
Tasa de Bits de Video	De 32 Kbps a 16 Mbps
Tipo H.264	Perfil inicial, Perfil principal, Perfil alto
Tipo H.265	Perfil principal
Codificación de video escalable (SVC)	Codificación H.264 y H.265
Control de velocidad de bits	CBR, VBR

Región de interés (ROI, por sus siglas en inglés)	1 región fija para corriente principal y subcorriente
Recorte de destino	Sí
Audio	
Compresión de audio	-2U: G.711/G.722.1/G.726/MP2L2/PCM/MP3/AAC-LC
Tasa de bits de audio	-2U: 64 Kbps (G.711ulaw/G.711alaw)/16 Kbps (G.722.1)/16 Kbps (G.726)/32 a 160 Kbps (MP2L2)/8 a 320 Kbps (MP3)/16 a 64 Kbps (AAC-LC)
Velocidad de muestreo de audio	-2U: 8 kHz/16 kHz/32 kHz/48 kHz
Filtrado de ruido ambiental	-2U: Sí
Red	
Protocolos	TCP/IP, ICMP, HTTP, HTTPS, FTP, DHCP, DNS, DDNS, RTP, RTSP, RTCP, NTP, UPnP, SMTP, IGMP, 802.1X, QoS, IPv4, IPv6, UDP, Bonjour, SSL/TLS, PPPoE, SNMP, WebSocket, WebSockets
Vista en vivo simultánea	Hasta 6 canales
API	ONVIF (Perfil S, Perfil G),ISAPI,SDK,ISUP
Usuario/anfitrión	Hasta 32 usuarios 3 niveles de usuario: administrador, operador y usuario
Seguridad	Protección con contraseña, contraseña complicada, cifrado HTTPS, filtro de dirección IP, registro de auditoría de seguridad, autenticación básica y digestiva para HTTP/HTTPS, TLS 1.1/1.2/1.3, WSSE y autenticación digestiva para interfaz de video de red abierta
Almacenamiento de red	NAS (NFS, SMB/CIFS),Auto Network Replenishment (ANR), Junto con la tarjeta de memoria Hikvision de alta gama, se admiten el cifrado de tarjetas de memoria y la detección de estado.
Cliente	iVMS-4200,Hik-Connect,Hik-Central
Navegador web	Vista en vivo requerida para el complemento: IE 11, Vista en vivo gratuita del complemento: Chrome 80+, Firefox 80+, Edge 89+, Safari 13+, Servicio local: Chrome 80+, Firefox 80+, Edge 89+, Safari 13+
Imagen	
Interruptor de parámetros de imagen	Sí
Configuración de Imagen	Modo de rotación
Interruptor Día/Noche	Día,Noche,Auto,Programación
Rango dinámico amplio (WDR)	120 dB
SNR	≥52 dB
Mejora de imagen	BLC,HLC,3D DNR
Máscara de privacidad	8 máscaras de privacidad poligonales programables
Interfaz	
Interfaz Ethernet	1 puerto Ethernet autoadaptable RJ45 de 10 M/100 M

Audio	<p>Micrófono incorporado: -2U: Micrófono doble armado</p> <p>-S: 1 entrada (entrada de línea), bloque de terminales de dos núcleos, amplitud de entrada máx.: 3,3 Vpp, impedancia de entrada: 4,7 KΩ, tipo de interfaz: sin equilibrio 1 salida (línea exterior), bloque de terminales de dos núcleos, amplitud de salida máx.: 3,3 Vpp, impedancia de salida: 100 Ω, tipo de interfaz: sin equilibrio</p>
Almacenamiento incorporado	Ranura para tarjeta de memoria incorporada, compatible con tarjeta microSD/microSDHC/microSDXC, hasta 512 GB
Alarma	-S: 1 entrada, 1 salida (máx. 12 VCC, 30 mA)
Tecla de restablecimiento	Sí
Evento	
Evento básico	Detección de movimiento (apoye la activación de alarmas por tipos de objetivo especificados (humano y vehículo)), alarma de manipulación de video, excepción
Enlace	Cargar en FTP/NAS/tarjeta de memoria, notificar al centro de vigilancia, enviar correo electrónico, grabación del activador, captura del activador, -S: activar salida de alarma
Función de aprendizaje profundo	
Protección perimetral	Cruzamiento de líneas, intrusión Apoyar la activación de alarmas por tipos de objetivo especificados (humano y vehículo)
General	
Alimentación	12 VCC \pm 25 %, 0,65 A, máx. Conector de alimentación coaxial de 7,8 W, \varnothing 5,5 mm, protección contra polaridad inversa, PoE: IEEE 802.3af, Clase 3, máx. 9,5 W
Material	Base: aleación de aluminio, cubierta: aleación de aluminio
Dimensión	\varnothing 121,5 mm \times 97,6 mm (\varnothing 4,78" \times 3,84")
Dimensiones del Empaque	150 mm \times 150 mm \times 141 mm (5.91" \times 5.91" \times 5.55")
Peso	Aprox. 600 g (1.3 lb)
Con peso del paquete	Aprox. 840 g (1.9 lb)
Condiciones de almacenamiento	De -30 °C a 60 °C (De -22 °F a 140 °F). Humedad del 95 % o menos (sin condensación)
Arranque y condiciones operativas	De -30 °C a 60 °C (De -22 °F a 140 °F). Humedad del 95 % o menos (sin condensación)
Idioma	33 idiomas: Inglés, ruso, estonio, búlgaro, húngaro, griego, alemán, italiano, checo, eslovaco, francés, polaco, holandés, portugués, español, rumano, danés, sueco, noruego, finlandés, croata, esloveno, serbio, turco, coreano, chino tradicional, tailandés, vietnamita, japonés, letón, lituano, portugués (Brasil), ucraniano
Función general	Latidos cardíacos, espejo, registro de flash, restablecimiento de contraseña por correo electrónico, contador de píxeles, antivinculación
Aprobación	
EMC	CE-EMC: EN 55032:2015+A1:2020, EN 50130-4:2011+A1:2014, EN IEC 61000-3-2:2019+A1:2021, EN 61000-3-3:2013+A1:2019+A2:2021, RCM: AS/NZS CISPR 32: 2015, IC: ICES-003: Edición 7, KC: KN32: 2015, KN35: 2015

Seguridad	CB: IEC 62368-1:2014+A11, CE-LVD: EN 62368-1:2014/A11: 2017, BIS: IS 13252 (Parte 1): 2010/IEC 60950-1: 2005, LOA: IEC/EN 60950-1
Operativo	CE-RoHS: 2011/65/UE, RAZA: 2012/19/UE, Alcance: Reglamentación (CE) n.o 1907/2006
Protección	IP67: IEC 60529-2013, IK10: IEC 62262:2002

▪ Aplicación típica

Los productos Hikvision se clasifican en tres niveles de acuerdo con su rendimiento anticorrosión. Consulte la siguiente descripción para elegir su entorno de uso.

Este modelo NO TIENE PROTECCIÓN ESPECÍFICA

Nivel	Descripción
Protección de nivel superior	Los productos Hikvision de este nivel están equipados para su uso en áreas donde la protección profesional contra la corrosión es imprescindible. Los escenarios típicos de aplicación incluyen costas, muelles, plantas químicas y más.
Protección moderada	Los productos Hikvision en este nivel están equipados para su uso en áreas con demandas moderadas anticorrosión. Los escenarios típicos de aplicación incluyen áreas costeras a unos 2 kilómetros (1.24 millas) de distancia de las costas, así como áreas afectadas por la lluvia ácida.
Sin protección específica	Los productos Hikvision en este nivel están equipados para su uso en áreas donde no se necesita protección anticorrosión específica.

▪ Modelo disponible

DS-2CD2163G2-LI(2,8 mm)

DS-2CD2163G2-LI(4 mm)

DS-2CD2163G2-LIS2U(2,8 mm)

DS-2CD2163G2-LIS2U(4 mm)

DS-2CD2163G2-LIS2U(2,8 mm)(.

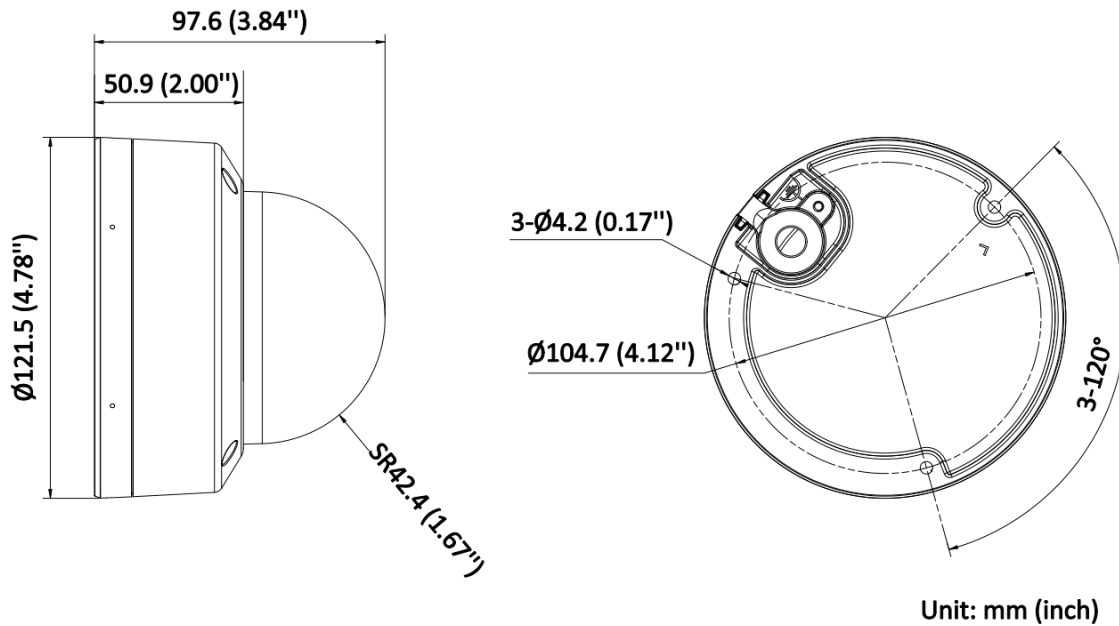
DS-2CD2163G2-LIS2U(2,8 mm)SKD

DS-2CD2163G2-LIS2U(4 mm)SKD

DS-2CD2163G2-LIS2U 2,8 mm PL(POLVO HICHO)

DS-2CD2163G2-LIS2U 2,8 mm NEGRO PL(POL)

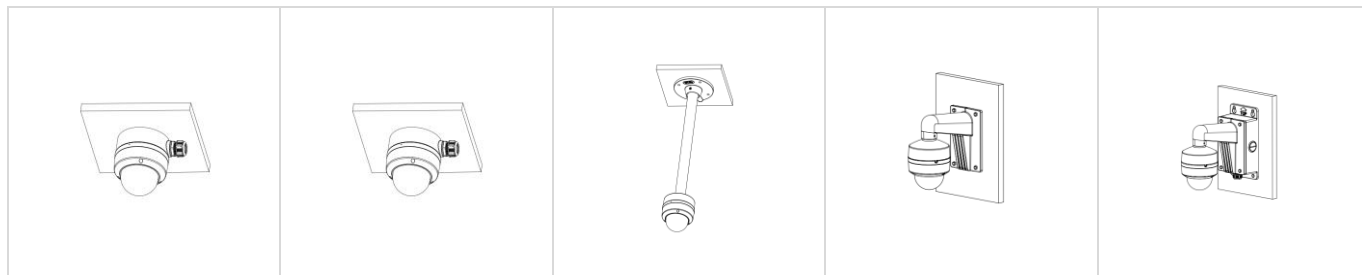
▪ Dimensión



▪ **Accesorio**

▪ **Opcional**

DS-1272ZJ-120 Montaje en pared	DS-1272ZJ-120B Montaje en pared	DS-1271ZJ-120 Montaje colgante	DS-1275ZJ-SUS Montaje vertical en poste	DS-1276ZJ-SUS Montaje en esquina
DS-1280ZJ-DM46 Caja de conexiones	DS-2280ZJ-WA120 Caja de conexiones	DS-2210ZJ-WA-120 Montaje colgante	DS-2200ZJ-WA-120 Montaje en pared	DS-2200ZJ-WAJ-120 0 Montaje en pared



See Far, Go Further



www.hikvision.com
support@hikvision.com

