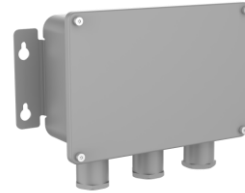


DS-1284ZJ-M-AC3(OS)

Caja de conexión anticorrosiva de acero inoxidable 316L



- Acero inoxidable 316L con recubrimiento anticorrosivo, apariencia gris plata lunar
- Apropriada para instalación en interiores y exteriores

▪ Especificación

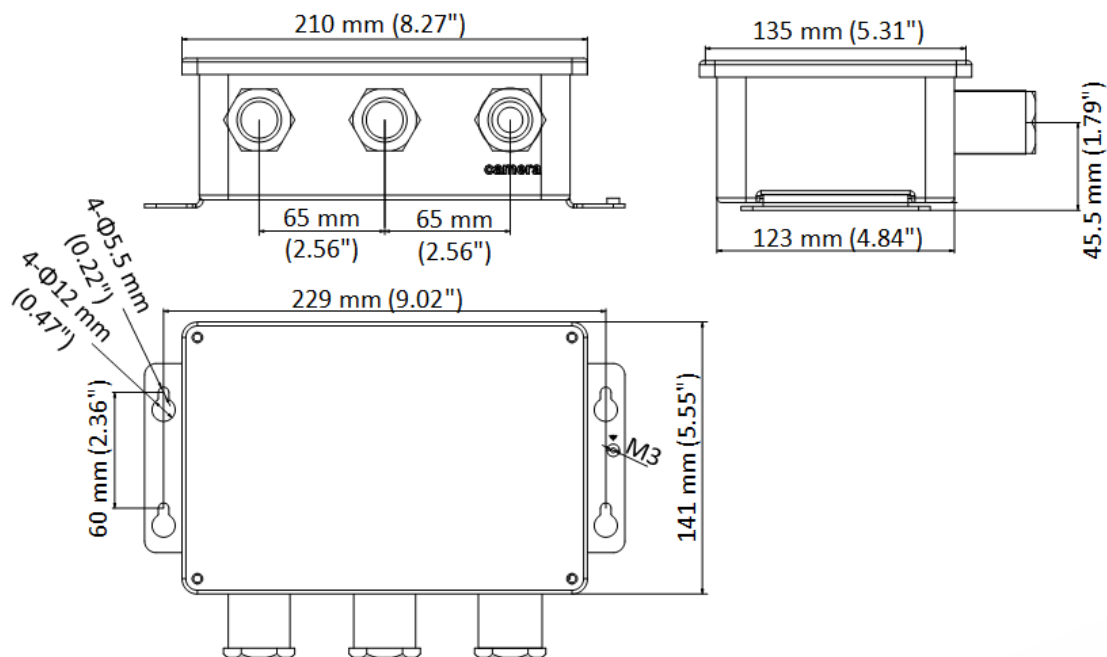
Parámetros	
Peso	Aproximadamente 1981 g (4.37 lb.)
Apariencia	Gris plata lunar
Material	Acero inoxidable 316L
Dimensión	229 mm × 210 mm × 135 mm (9.02" × 8.27" × 5.31")
Aplicación	Apropiada para instalación en interiores y exteriores

*Acero inoxidable con recubrimiento anticorrosivo, apariencia gris plata lunar

▪ Modelo Disponible

DS-1284ZJ-M-AC3(OS)

▪ Dimensión



▪ Accesorio



DS-2XC6023G0-IHRS



DS-2XC6043G0-IHRS



DS-2XC6645G0



DS-2XC6626G0/P-IZH(R)S



DS-2DT6425X-AELY(T5)



DS-2XC6



DS-2XC6625G0(D)



DS-2CD6626DS-IZ(H)S



DS-2XC6083G0-IHRS



DS-2XC6046G0-LIS(316L)



DS-2DT6232X-AELY(T5)



DS-2XC



DS-2CD6626B-IZH(R)S



DS-2XC6725G0-IZHS



DS-2XC6645G0(D)



DS-2XC6142FWD-IS(C)



DS-2XC6686G0/P-IZH(R)S



DS-2XC6

DS-2XC6142FWD-IS



See Far, Go Further



www.hikvision.com
support@hikvision.com

