

# Carcasa de cámara grande para exterior

ES-HD-HWS-LG  
ES-HD-CWS-LG



La carcasa para cámara de alta definición en exterior garantiza una protección total en todas las condiciones medioambientales. La apertura lateral proporciona un fácil acceso a la cámara y a los cables. Se incluyen con la carcasa el soporte con cable y el parasol.

La carcasa está construida de aluminio y el parasol está construido de plástico ABS para una mayor resistencia y duración en todas las aplicaciones. También utiliza juntas de neopreno y anillos de estanqueidad para asegurar la máxima impermeabilidad.

## PRINCIPALES CARACTERÍSTICAS

Carcasa estanca para las cámaras H5 Pro, H5A HD, H4 HD y H4 Pro

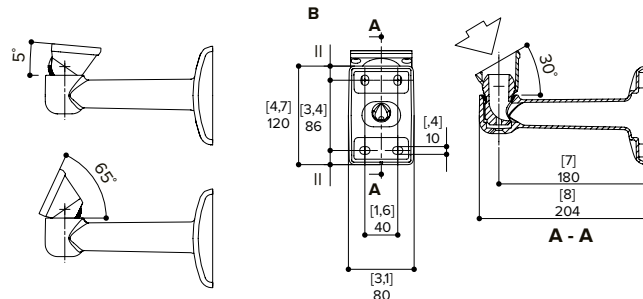
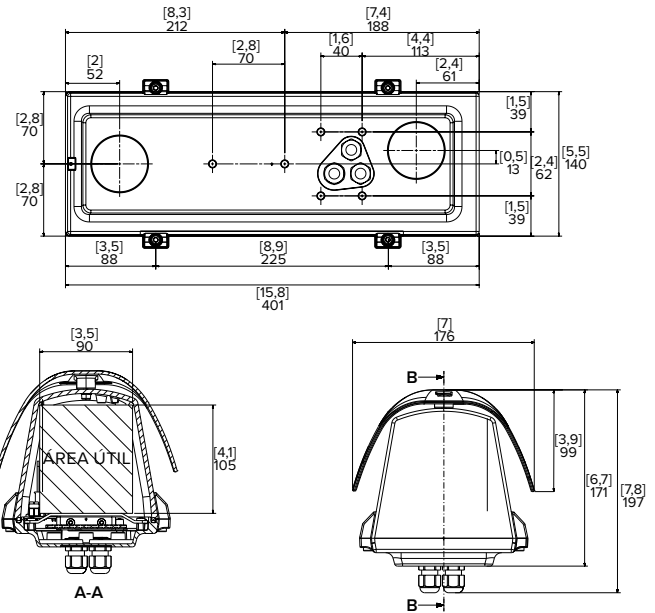
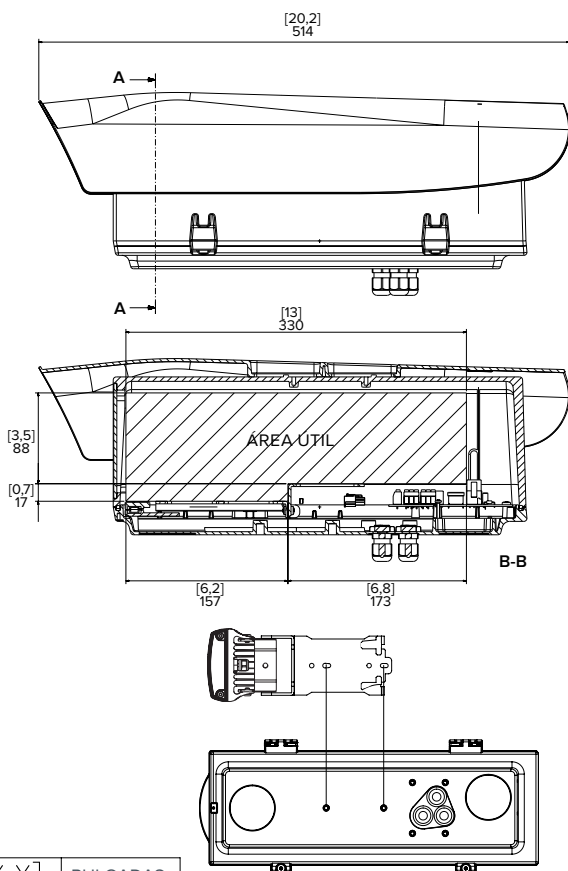
La ventana de cristal ofrece una excelente calidad de imagen

Incluye soporte con cable y parasol

Opciones de calentador o refrigeración disponibles

Compatible con módulo de alimentación PoE + opcional

Acabado en color RAL 9002



[X,X]	PULGADAS
X	MM

# Especificaciones

<b>MECÁNICAS</b>	Dimensiones (An. x Al. x L.)	176 mm x 197 mm x 514 mm (6,9" x 7,8" x 20,2")	
	Área utilizable interna (An. x Al. x L.)	90 mm x 115 mm x 325 mm (3,5" x 4,5" x 12,8")	
	Peso	4,8 kg (10,6 lb)	
	Material de la ventana	Cristal	
	Acabado	RAL 9002	
<b>ELÉCTRICAS</b>	Consumo de energía	20 W — ES-HD-HWS-LG 4 W — ES-HD-CWS-LG	
	Fuente de alimentación	V CC: 12 V V AC: 24 V	
<b>MEDIOAMBIENTALES</b>		<b>ES-HD-HWS-LG</b>	<b>ES-HD-CWS-LG</b>
	Temperatura de cámara y funcionamiento admitida	Cámaras H5 PRO (H5PRO-B): de -40 °C a 55 °C (-40 °F a 131 °F) Cámaras HD H5A (H5A-B): de -10 °C a 48 °C (14 °F a 118 °F) Cámaras H.264 H4 PRO (H4PRO-B): de -15 °C a 37 °C (5 °F a 99 °F) Cámaras H4 HD (H4A-B): de -10 °C a 48 °C (14 °F a 118 °F)	Cámaras H5 PRO (H5PRO-B): de -25 °C a 60 °C (-13 °F a 140 °F) Cámaras HD H5A (H5A-B): de -10 °C a 50 °C (14 °F a 122 °F) Cámaras H.264 HD PRO (H4PRO-B): de -10 °C a 48 °C (14 °F a 118 °F) Cámaras HD H4 (H4A-B): de -10 °C a 50 °C (14 °F a 122 °F)
	Funcionamiento del calentador	Encendido: 15 °C ±3 °C (59 °F ±5 °F) Apagado: 22 °C ±3 °C (71 °F ±5 °F)	N/D
	Funcionamiento del refrigerador	N/D	Encendido: 35 °C ±3 °C (95 °F ±5 °F) Apagado: 20 °C ±3 °C (71 °F ±5 °F)
<b>CERTIFICACIONES</b>	Seguridad	CE EN 60950-1	EN50130-4 EN61000-6-3
	Datos medioambientales	IP66 – ES-HD-HWS-LG IP44 – ES-HD-CWS-LG	Resistente a la niebla salina (EN50130-5, EN60068-2-52)
<b>ACCESORIOS DISPONIBLES</b>	ES-HD-IPM	Kit de actualización del módulo de alimentación de entrada PoE +	
	ES-HD-MNT-PAR	Brazo de montaje de parapeto	
	ES-HD-MNT-POLE-LG	Adaptador para montaje en poste grande	
	ES-HD-MNT-POLE-MD	Adaptador dual para cámaras para montaje en poste medio	
	ES-HD-MNT-POLE-SM	Soporte del adaptador dual para cámaras para montaje en poste pequeño	
	ES-HD-MNT-ARM	Brazo para montaje en techo	
	ES-HD-MNT-CORNER	Adaptador para montaje en esquina, compatible con el soporte con la junta esférica proporcionada	
	ES-HD-MNT-PLATE	Placa de pared de soporte de refuerzo, punto de montaje para segunda cámara para ES-HD-MNT-POLE-MD	
<b>INFORMACIÓN DE PEDIDOS</b>	ES-HD-HWS-LG	Carcasa grande, estancia, para exterior con calentador	
	ES-HD-CWS-LG	Carcasa grande, estancia, para exterior con ventilador	