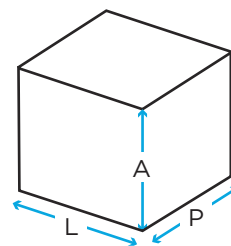
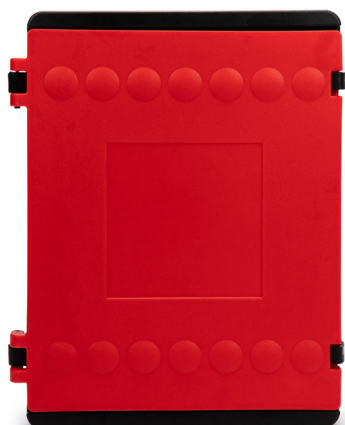




# Caja de Mangueras (Serie 56)

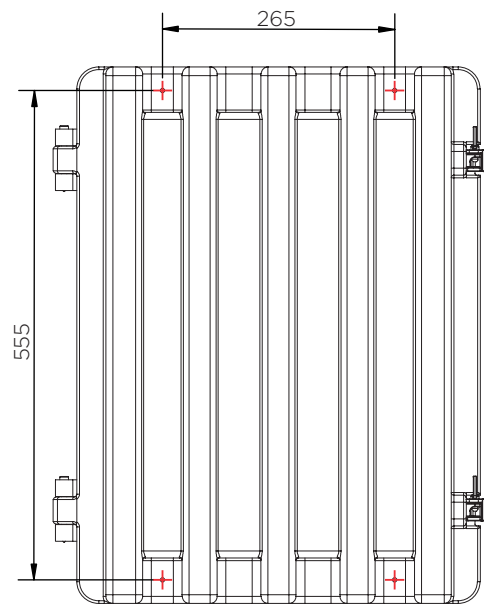
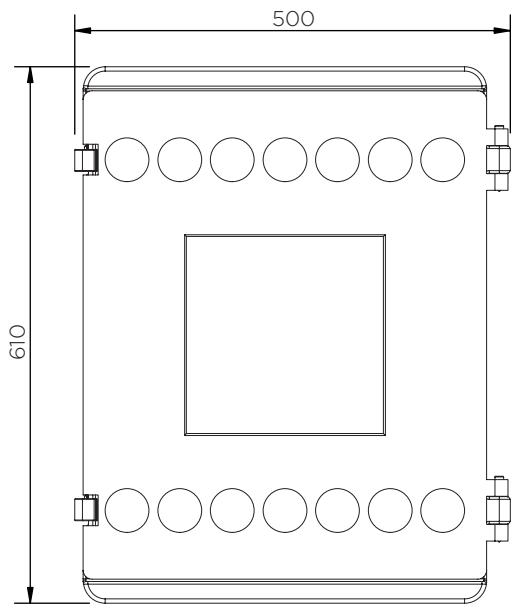
Datos técnicos



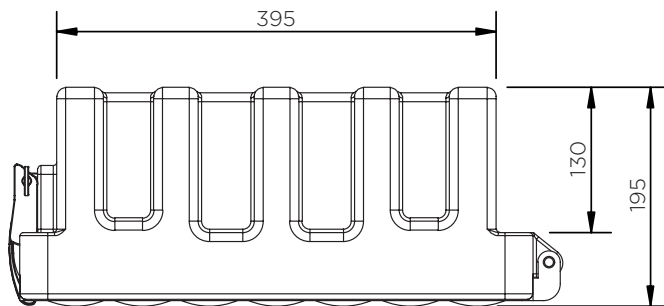
	Color	A x L x P (mm)	Peso (kg)	Acceso	Etiquetas
HRE56		610 x 500 x 195	5	Pestillo de plástico	

# Caja de Mangueras (Serie 56)

Datos técnicos

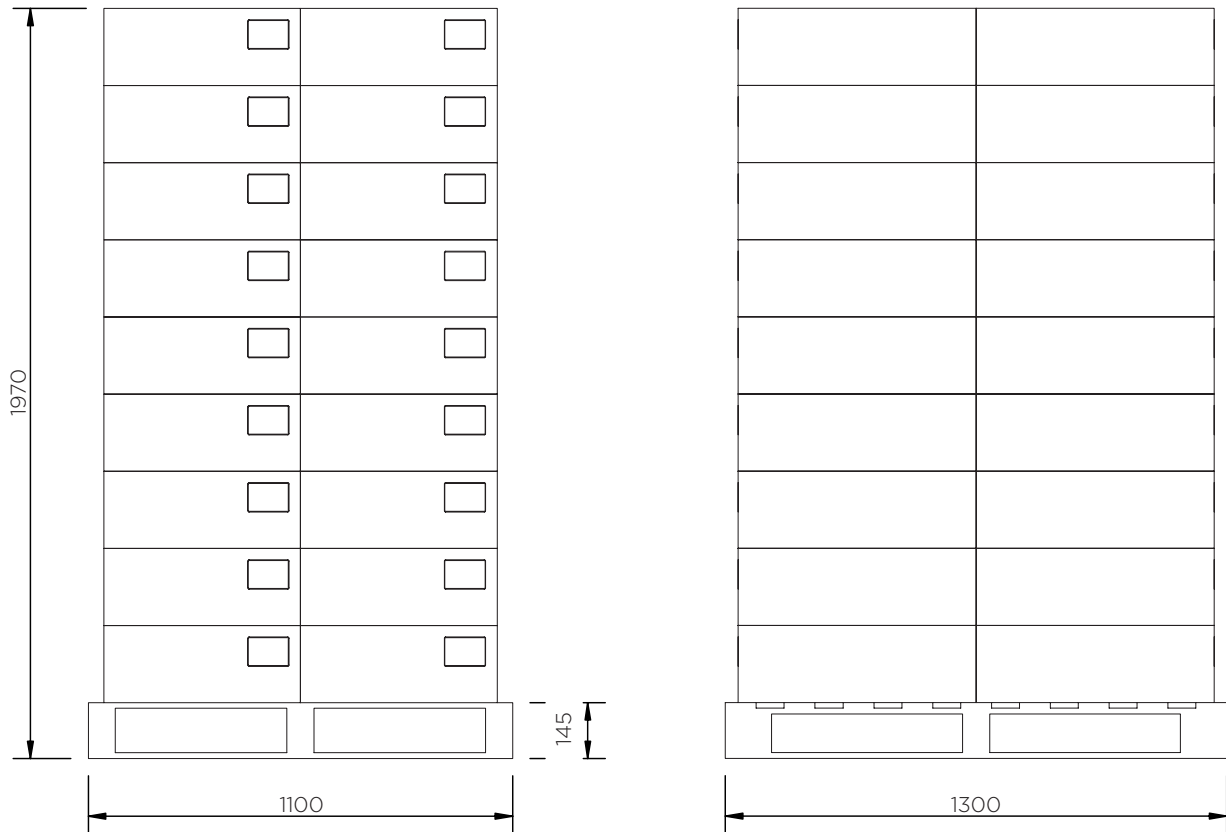


+ Superficie apta montarse



# Caja de Mangueras (Serie 56)

Datos técnicos



## HRE56

Piezas por palé	36
20' container	288
40' high cube container	648
Remolque de 13.6 m	792

El Contenido es, a nuestro leal saber y entender, fidedigno y exacto pero todas las recomendaciones y sugerencias no son objeto de ninguna garantía.