

DS-2CD2T47G3-LIS2UY/S(L)(RB)**Cámara de Red Fija Tipo Bala Híbrida Inteligente de 4 MP****ColorVu 3.0**

La tecnología ColorVu de Hikvision proporciona imágenes vívidas y coloridas las 24 horas, los 7 días de la semana, con lentes avanzados F1.0, sensores de alto rendimiento y una iluminación amigable. La super-apertura F1.0 recoge más luz para producir imágenes más brillantes. La tecnología de sensores avanzados puede mejorar enormemente la utilización de la luz disponible.

- HikAI-ISP para un excelente efecto de reducción de ruido
- Imágenes coloridas 24/7 a través de la tecnología ColorVu
- WDR adaptativo a la escena
- Enfoque en la clasificación de personas y vehículos basada en aprendizaje profundo
- Micrófono dual array integrado para audio de seguridad de alta calidad en tiempo real
- Proporciona seguridad en tiempo real a través de audio bidireccional integrado
- Diseño anticorrosión, proporcionando fiabilidad y longevidad en comparación con el estándar (NEMA4X)
- Luz Híbrida Inteligente: Integra luces IR y blancas, 3 modos de iluminación suplementaria
- Interfaz de audio y alarma disponible
- Resistente al agua y al polvo (IP67)
- Luz estroboscópica activa y alarma sonora para advertir a los intrusos

▪ Especificación

Cámara	
Sensor de Imagen	1/1.8" Escaneo Progresivo CMOS
Máx. Resolución	2688 × 1520
Mín. Iluminación	Color: 0.0001 Lux @ (F1.0, AGC ON), 0 Lux con luz
Tiempo de obturación	1 s a 1/100,000 s
Día y Noche	Filtro de corte IR
Ajuste de ángulo	Pan: 0° a 360°, inclinación: 0° a 90°, rotación: 0° a 360°
Lente	
Tipo de Lente	Lente de focal fija, 2.8 y 4 mm opcionales
Longitud focal y FOV	2.8 mm, FOV horizontal 111.1°, FOV vertical 57.6°, FOV diagonal 138.5° 4 mm, FOV horizontal 95.2°, FOV vertical 48.3°, FOV diagonal 117.4°
Montura de Lente	M16
Tipo de Iris	Fijo
Apertura	F1.0
Profundidad de Campo	2.8 mm: 2.5 m a ∞ 4 mm: 3.1 m a ∞
DORI	
DORI	2.8 mm: D: 61 m, O: 24 m, R: 12 m, I: 6 m 4 mm: D: 75 m, O: 30 m, R: 15 m, I: 7 m
Iluminador	
Tipo de Luz Suplementaria	Luz Blanca, IR
Rango de luz suplementaria	Hasta 60 m
Luz Suplementaria Inteligente	Sí
Longitud de Onda IR	850 nm
Vídeo	
Flujo Principal	50 Hz: 25 fps (2688 × 1520, 1920 × 1080, 1280 × 720) 60 Hz: 30 fps (2688 × 1520, 1920 × 1080, 1280 × 720)
Flujo Secundario	50 Hz: 25 fps (1280 × 720, 640 × 480, 640 × 360) 60 Hz: 30 fps (1280 × 720, 640 × 480, 640 × 360)
Tercer Flujo	50 Hz: 10 fps (1920 × 1080, 1280 × 720, 640 × 480, 640 × 360) 60 Hz: 10 fps (1920 × 1080, 1280 × 720, 640 × 480, 640 × 360) *El tercer flujo es compatible bajo ciertas configuraciones.
Compresión de Vídeo	Transmisión principal: H.265/H.264/H.264+/H.265+, Sub-flujo: H.265/H.264/MJPEG, Tercer flujo: H.265/H.264, *El tercer flujo se soporta bajo ciertas configuraciones.
Tasa de bits de video	32 Kbps a 8 Mbps
Tipo H.264	Perfil Baseline, Perfil Principal, Perfil Alto
Tipo H.265	Perfil Principal
Control de Tasa de Bits	CBR, VBR
Codificación de Video Escalable (SVC)	Codificación H.264 y H.265
Región de Interés (ROI)	1 región fija para el flujo principal
Audio	
Tipo de Audio	Sonido Mono

Compresión de Audio	G.711/G.722.1/G.726/MP2L2/PCM/MP3/AAC-LC
Tasa de Bits de Audio	64 Kbps (G.711ulaw/G.711alaw)/16 Kbps (G.722.1)/16 Kbps (G.726)/32 a 192 Kbps (MP2L2)/8 a 320 Kbps (MP3)/16 a 64 Kbps (AAC-LC)
Tasa de Muestreo de Audio	8 kHz/16 kHz/32 kHz/48 kHz
Filtrado de Ruido Ambiental	Sí
Red	
Protocolos	TCP/IP, ICMP, HTTP, HTTPS, FTP, DHCP, DNS, DDNS, RTP, RTSP, RTCP, NTP, UPnP, SMTP, IGMP, 802.1X, QoS, IPv4, IPv6, UDP, Bonjour, SSL/TLS, PPPoE, SNMP, WebSocket, WebSockets, SRTP, SFTP
Vista en vivo simultánea	Hasta 6 canales
API	ONVIF (Perfil S, Perfil T, Perfil G), ISAPI, SDK, ISUP
Usuario/Host	Hasta 32 usuarios 3 niveles de usuario: administrador, operador y usuario
Seguridad	Protección por contraseña, contraseña complicada, cifrado HTTPS, autenticación 802.1X (EAP-TLS, EAP-LEAP, EAP-MD5), marca de agua, filtro de dirección IP, autenticación básica y digest para HTTP/HTTPS, WSSE y autenticación digest para Interfaz de Video de Red Abierta, RTP/RTSP sobre HTTPS, configuración de tiempo de espera de control, registro de auditoría de seguridad, TLS 1.1/1.2/1.3, autenticación de host (dirección MAC)
Almacenamiento en red	NAS (NFS, SMB/CIFS), Reabastecimiento automático de red (ANR)
Cliente	iVMS-4200, Hik-Connect, Hik-Central
Navegador Web	Vista en vivo sin complemento: Chrome 80+, Firefox 80+, Edge 89+, Servicio local: Chrome 80+, Firefox 80+, Edge 89+
Imagen	
Interruptor de Parámetros de Imagen	Sí
Configuraciones de la imagen	Modo de rotación, saturación, brillo, contraste, nitidez, ganancia, balance de blancos, ajustable por software del cliente o navegador web
Interruptor Día/Noche	Día, Noche, Automático, Programación
Mejora de imagen	BLC, HLC, 3D DNR, Corrección de distorsión, Desempañar
SNR	≥ 52 dB
Rango Dinámico Amplio (WDR)	130 dB
Estabilización de imágenes	EIS
Máscara de Privacidad	4 máscaras de privacidad poligonales programables
Interfaz	
Interfaz Ethernet	1 puerto Ethernet RJ45 10 M/100 M autoadaptativo
Almacenamiento a bordo	Slot de tarjeta de memoria incorporado, soporta tarjeta microSD/microSDHC/microSDXC, hasta 512 GB
Altavoz incorporado	Consumo máximo de energía: 2 W, nivel máximo de presión sonora: 10 cm: 120 dB.
Audio	Micrófono incorporado: Micrófono dual en array 1 entrada (línea de entrada), bloque de terminales de dos núcleos, amplitud máxima de entrada: 3.3 Vpp, impedancia de entrada: 4.7 KΩ, tipo de interfaz: no equilibrada, 1 salida (línea de salida), bloque de terminales de dos núcleos, amplitud máxima de salida: 3.3 Vpp, impedancia de salida: 100 Ω, tipo de interfaz: no equilibrada
Alarma	2 entrada, 2 salida (máx. 24 VDC/24 VAC, 1 A)
Tecla de reinicio	Sí

Evento	
Evento básico	Detección de movimiento (soporta la activación de alarmas por tipos de objetivo especificados (humano y vehículo)), alarma de manipulación de video, excepción
Evento inteligente	Detección de cambio de escena
Vinculación	Subir a FTP/NAS/tarjeta de memoria, notificar al centro de vigilancia, enviar correo electrónico, activar salida de alarma, activar grabación, activar captura, advertencia audible, luz estroboscópica parpadeando
Función de Aprendizaje Profundo	
Captura de Rostros	Sí
Protección perimetral	Cruce de línea, intrusión, entrada a la región, salida de la región Soporte para activar alarmas por tipos de objetivo especificados (humano y vehículo)
General	
Potencia	12 VDC \pm 25%, 1.41 A, máx. 17 W, enchufe de alimentación coaxial \varnothing 5.5 mm, protección contra polaridad inversa, PoE: IEEE 802.3at, Clase 4, máx. 18 W
Material	Cubierta frontal: metal, cuerpo: metal, soporte: Metal
Dimensión	286.7 mm \times 93.3 mm \times 91.2 mm (11.3" \times 3.7" \times 3.6")
Dimensión del paquete	386 mm \times 156 mm \times 155 mm (15.2" \times 6.1" \times 6.1")
Peso	Aproximadamente 1250 g (2.8 lb.)
Peso con paquete	Aproximadamente 1800 g (4.0 lb.)
Condiciones de almacenamiento	-30 °C a 60 °C (-22 °F a 140 °F). Humedad 95% o menos (sin condensación)
Condiciones de inicio y operación	-30 °C a 60 °C (-22 °F a 140 °F). Humedad 95% o menos (sin condensación)
Función general	Latido, espejo, registro de flash, restablecimiento de contraseña por correo electrónico, contador de píxeles, anti-banding
Idioma	33 idiomas: Inglés, ruso, estonio, búlgaro, húngaro, griego, alemán, italiano, checo, eslovaco, francés, polaco, neerlandés, portugués, español, rumano, danés, sueco, noruego, finlandés, croata, esloveno, serbio, turco, coreano, chino tradicional, tailandés, vietnamita, japonés, letón, lituano, portugués (Brasil), ucraniano
Luz Intermitente	/modelo SRB: Luz Roja y Azul /modelo SL: Luz Blanca
Aprobación	
EMC	CE-EMC: EN 55032:2015+A1:2020, EN 50130-4:2011+A1:2014, EN IEC 61000-3-2:2019+A1:2021, EN 61000-3-3:2013+A1:2019+A2:2021, RCM: AS/NZS CISPR 32: 2015, IC: ICES-003: Problema 7, KC: KN32: 2015, KN35: 2015
Seguridad	UL: UL 62368-1, CB: IEC 62368-1: 2014+A11, CE-LVD: EN 62368-1: 2014/A11: 2017
Entorno	CE-RoHS: 2011/65/EU
Protección	IP67: IEC 60529-2013
Protección contra la corrosión	NEMA 4X (NEMA 250-2018)

▪ Aplicación Típica

Los productos de Hikvision se clasifican en tres niveles según su rendimiento anticorrosión. Consulta la siguiente descripción para elegir según tu entorno de uso.

Este modelo tiene PROTECCIÓN MODERADA.

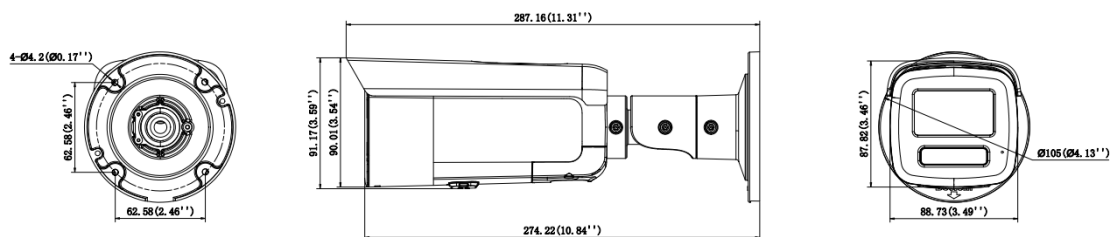
Nivel	Descripción
Protección de nivel superior	Los productos de Hikvision en este nivel están equipados para su uso en áreas donde la protección anticorrosión profesional es imprescindible. Los escenarios de aplicación típicos incluyen costas, muelles, plantas químicas y más.
Protección moderada	Los productos de Hikvision en este nivel están equipados para su uso en áreas con demandas moderadas de protección anticorrosión. Los escenarios de aplicación típicos incluyen áreas costeras a unos 2 kilómetros (1.24 millas) de las costas, así como áreas afectadas por la lluvia ácida.
Sin protección específica	Los productos de Hikvision en este nivel están equipados para su uso en áreas donde no se necesita protección anticorrosión específica.

▪ Modelo Disponible

- DS-2CD2T47G3-LIS2UY/SL(2.8mm)
- DS-2CD2T47G3-LIS2UY/SL(4mm)
- DS-2CD2T47G3-LIS2UY/SL(2.8mm)(Negro)
- DS-2CD2T47G3-LIS2UY/SRB(2.8mm)
- DS-2CD2T47G3-LIS2UY/SRB(4mm)
- DS-2CD2T47G3-LIS2UY/SRB(2.8mm)(Negro)

▪ Dimensión

SPEC



Unit: mm(inch)

▪ Accesorio

▪ Opcional

DS-1275ZJ-SUS

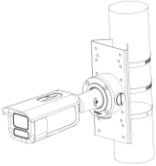
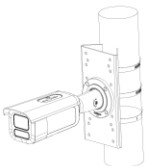
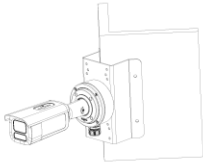
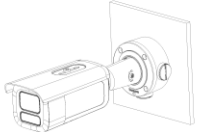
DS-1276ZJ-SUS

DS-1260ZJ

DS-1275ZJ-S-SUS



▪ **Métodos de Instalación**

Montaje en poste vertical DS-1275ZJ-SUS+DS-1260ZJ	Montaje en poste vertical DS-1275ZJ-S-SUS	Montaje en esquina DS-1276ZJ-SUS+DS-1280ZJ-S	Caja de conexiones DS-1260ZJ
			

See Far, Go Further



www.hikvision.com
support@hikvision.com

