



Installationsanleitung
Unterputz-Gehäuse für Meldersockel
Installation Instruction
Flush mounting kit for detector base
(Art.-Nr. / Part No. 805571)

798938 **D** **GB** Technische Änderungen vorbehalten!
07.2007 Technical changes reserved!

Novar GmbH a Honeywell Company

Dieselstraße 2, D-41469 Neuss
Internet: www.esser-systems.de
E-Mail: info@esser-systems.de

D

Achtung!

Diese Anleitung ist vor der Montage genau durchzulesen. Bei Schäden die durch Nichtbeachtung verursacht werden, erlischt der Garantieanspruch. Für Folgeschäden, die daraus resultieren, übernimmt der Hersteller keine Haftung.

Allgemein

Das Unterputz-Gehäuse für Meldersockel wird zum Einbau des IQ8Quad Melders in abgehängte Decken eingesetzt oder dort, wo eine verdeckte Montage des Meldersockels erforderlich ist. Der Meldersockel zur Aufnahme des IQ8Quad Melders wird in das Unterputz-Gehäuse eingerastet und durch den aufgesetzten Abdeckring nach Außen hin optisch abgeschlossen. Der Meldersockel ist somit nicht mehr sichtbar.

Zur Entnahme des IQ8Quad Melders außerhalb des Handbereiches ist das Melder-Entnahmewerkzeug (Art.-Nr. 805580) erforderlich.



Melder-Entnahmesicherung

Bei eingesetzter Melderentnahmesicherung ist der Ausbau des IQ8Quad Melders mit dem Entnahmewerkzeug (Art.-Nr. 805580) nicht möglich. Der Abdeckring muss vor der Melderentnahme vom Unterputz-Gehäuse abgezogen werden.

Montagereihenfolge

- ① Einbauöffnung Ø 140mm vorbereiten, erforderliche Einbautiefe ≥ 60mm.
 - A Siehe Abb. 1 Befestigung mit den 3 Schraubkrallen für eine Deckenstärke bis max. 20mm.
 - B Siehe Abb. 2 Befestigung mit drei Schrauben für eine Deckenstärke über 20mm.
- ② Siehe Abb. 3 Unterputz-Gehäuse in die Einbauöffnung einsetzen und festschrauben.
- ③ Meldersockel anschließen und in die beiden Kunststoffhalterungen des Unterputz-Gehäuses aufstecken und einrasten.
- ④ IQ8Quad Melder einsetzen und Abdeckring aufstecken.



Beachten Sie beim Einsetzen die Markierung an den Kunststoffteilen.

Ergänzende und aktuelle Informationen

Die Produktangaben entsprechen dem Stand der Drucklegung und können durch Produktänderungen, geänderte Normen / Richtlinien ggf. von den hier genannten Informationen abweichen.

Aktualisierte Informationen zur Projektierung, Inbetriebnahme und Wartung von Brandmeldern siehe unter www.esser-systems.de!

Technische Daten

Umgebungstemperatur	: -20 °C bis +72 °C
Lagertemperatur	: -25 °C bis +75 °C
Schutzart	: IP 40
Material	: ABS, Kunststoff
Farbe	: weiß, RAL 9010
Gewicht (mit Abdeckring)	: ca. 165 g
Maße	: Ø 175 mm / 60 mm Tiefe
Sichtbare Höhe des Melders im eingebauten Zustand	: 45 mm

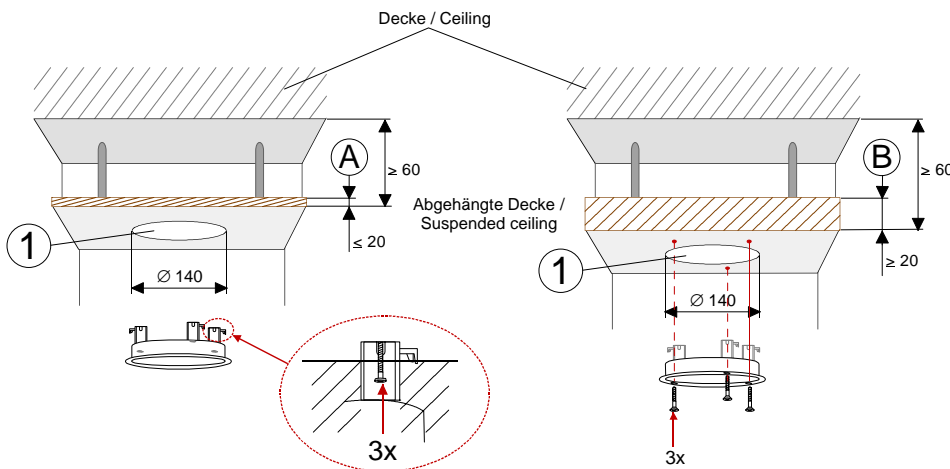


Abb. / Fig. 1 : Beispiel, Deckenstärke < 20 mm
Example, Ceiling thickness < 20 mm

Abb. / Fig. 2 : Beispiel, Deckenstärke > 20 mm
Example, Ceiling thickness > 20 mm

GB

Caution!

This instruction must be read thoroughly before start mounting. The warranty in case of damages is limited if the instructions are not observed. The company is not liable for any consequential or incidental damages.

General

The Flush mounting kit can be used to mount the IQ8Quad detector in suspended ceilings. The termination plate is clipped into the Flush mounting kit allowing the detector base to be fully recessed. The IQ8Quad detector is locked into the flush mounting kit and the surface ring is used to cover the mounting hole in the ceiling.

If the detector is mounted out of the close-up range the detector removal tool (Part No. 805580) is required to remove the detector from the Flush mounting kit.



Detector lock

If the detector lock is fitted and engaged the telescopic detector removal tool (Part No. 805580) cannot be used. The surface ring must be removed before the detector can be dismounted.

Mounting sequence

- ① Prepare mounting place with Ø 140mm, required depth ≥ 60mm.
 - A Ref. to Fig. 1 Fixing for ceilings under 20mm thickness with 3 mounting claws.
 - B Ref. to Fig. 2 Fixing for ceilings above 20mm thickness with 3 screws.
- ② Ref. to Fig. 3 Insert flush mounting kit in position and pull tight the screws carefully.
- ③ Connect cable to base and clip base in both plastic fasteners of the flush mounting kit.
- ④ Insert IQ8Quad detector and fit surface ring.



Observe insertion marks on plastic parts.

Additional and updated Informations

The product specification relate to the date of issue and may differ due to modifications and / or amended Standards and Regulations from the given informations.

For updated informations to commissioning and maintenance of Fire alarm detectors refer to www.esser-systems.de!

Specifications

Ambient temperature	: -20 °C to +72 °C
Storage temperature	: -25 °C to +75 °C
Protection rating	: IP 40
Material	: ABS, plastic
Colour	: white, RAL 9010
Weight (with surface ring)	: approx. 165 g
Dimensions	: Ø 175 mm / 60 mm Depth
Visible height of the detector in the built-in conditions	: 45 mm

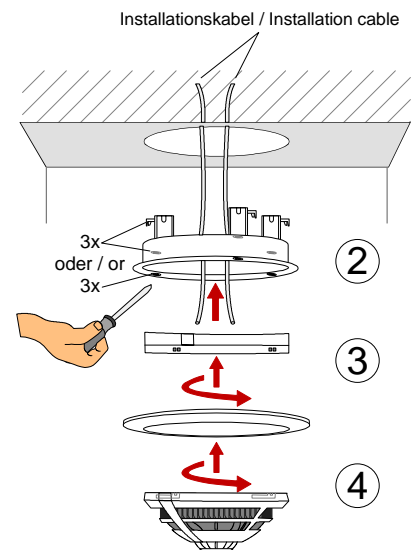


Abb. / Fig. 3 : Montagereihenfolge
Mounting sequence