

CENTRAL ANALÓGICA CONTRA INCENDIOS ID3000

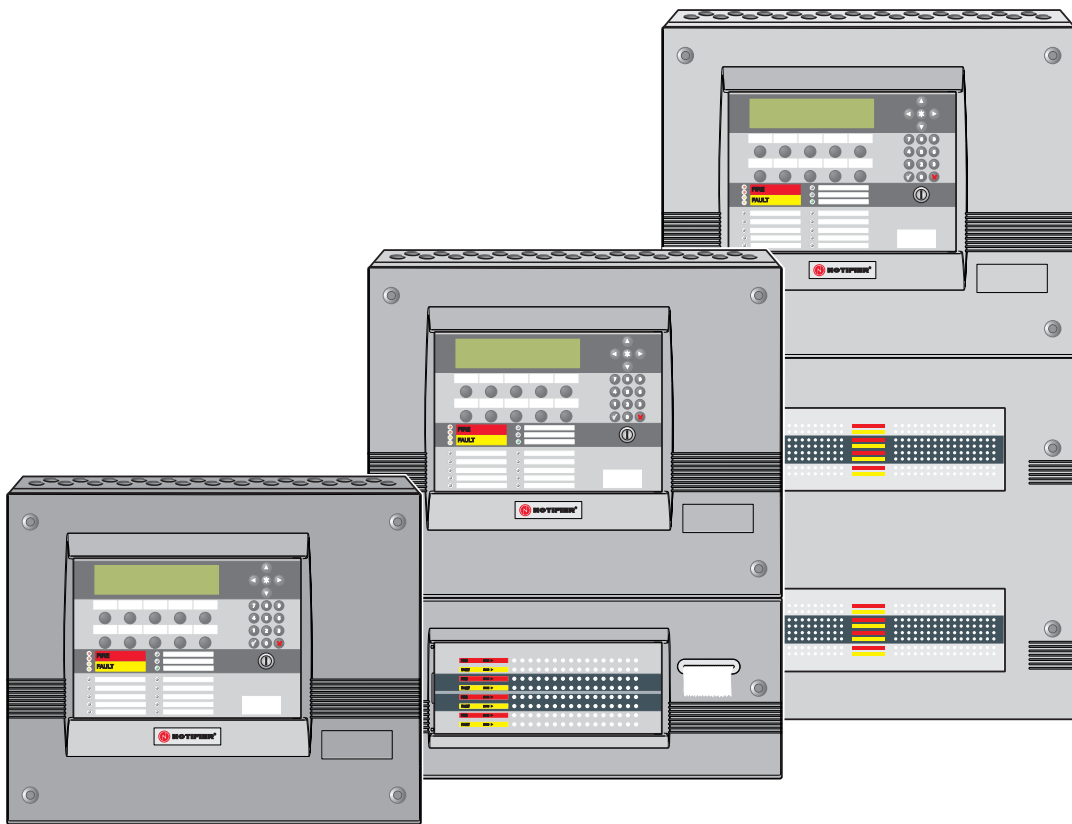


Manual de instalación y puesta en marcha

Centrales ID3000 con versión de software 4.6x

23 DICIEMBRE 2009
MI-DT-190_D
(Doc. 997-274_000_6 issue 6)

Serie ID3000 de centrales de alarma contra incendio



Los símbolos siguientes se pueden encontrar en el interior de la central o en la documentación que la acompaña.



AVISO: Riesgo de descarga eléctrica. Antes de manipular las conexiones eléctricas, compruebe que la fuente de alimentación de la central está desconectada.



PRECAUCIÓN: Consulte la documentación que acompaña al equipo. (Cuando este símbolo se utiliza en la documentación adjunta, normalmente se asocia a instrucciones adicionales).

Índice

1	Introducción	1
1.1	Distintivo CE	1
1.2	Diseño y planificación del sistema	1
1.3	Personal	1
1.4	General	1
1.5	Funciones que dependen de la fecha	2

Instalación: Secciones 2-6

2	Guía de la instalación	3
2.1	Cómo utilizar esta guía	3
2.1.1	<i>Documentos relacionados</i>	3
2.1.2	<i>Avisos y precauciones</i>	3
2.1.3	<i>Consejos</i>	3
2.1.4	<i>Glosario de iconos</i>	4
2.2	Comprobaciones previas a la instalación	5
2.2.1	<i>Qué DEBE o NO DEBE hacer</i>	5
2.3	Protección contra interferencias transitorias	6
2.4	Instalación	7
2.4.1	<i>Comprobación del panel</i>	7
2.4.2	<i>Qué hacer si el panel está dañado</i>	8
2.4.3	<i>Fijación de la caja trasera</i>	9
2.4.4	<i>Componentes electrónicos</i>	10
2.5	Sustitución de los módulos electrónicos	11
2.6	Marco embellecedor para montaje empotrado (opcional)	11
2.7	Tapas frontales	12
3	Cableado	14
3.1	Instrucciones de cableado	14
3.1.1	<i>Terminaciones de cable</i>	15
3.2	Notas sobre la instalación del cable	16
3.2.1	<i>Introducción</i>	16
3.2.2	<i>Calidad e instalación del cable</i>	16
3.3	Consideraciones sobre EMC (compatibilidad electromagnética)	17
3.3.1	<i>Terminación de pantalla</i>	17
3.3.2	<i>Ferritas (opcional)</i>	17
3.4	Cables MICC	17

4	Sensores y Módulos	18
4.1	Requisitos de EN54	18
4.1.1	<i>Equipos de lazo - Sensores y pulsadores manuales</i>	
4.1.2	<i>Equipos de lazo - Aisladores</i>	18
4.2	Comprobaciones del lazo	18
5	Componentes electrónicos del panel	19
5.1	Introducción	19
5.2	Fuente de alimentación de 2,5 Amp.	20
5.2.1	<i>Procedimiento</i>	20
5.3	Convertidor de alimentación	23
5.3.1	<i>Procedimiento</i>	23
5.4	Chasis	25
5.4.1	<i>Configuraciones del chasis</i>	25
5.4.2	<i>Procedimiento</i>	25
5.5	Led de zona y opciones de impresora	26
5.5.1	<i>Chasis para 64 leds de zona</i>	26
5.5.2	<i>Impresora PRN2000</i>	27
5.5.3	<i>Leds para un máximo de 255 zonas</i>	29
5.6	Placa de display (pantalla)	31
5.7	Placa base	32
5.7.1	<i>Sustitución de la placa base</i>	33
5.7.2	<i>Cableado y conexión</i>	33
5.8	Placa de microprocesador	34
5.9	Placa de interfaz de lazo	35
5.9.1	<i>Cableado y conexión</i>	35
5.10	Placa interfaz de lazo con software incorporado	36
5.10.1	<i>Cableado y conexión</i>	37
5.11	Placa de interfaz RS232 aislada	38
5.11.1	<i>Cableado y conexión</i>	39
5.12	Placa de interfaz RS485 aislada	40
5.12.1	<i>Cableado y conexión</i>	40
5.13	Etiquetas	41
6	Repetidores y red	42
6.1	Conexión de los repetidores	42
6.2	Conexiones de red	43

7	Puesta en marcha	44
7.1	Introducción	44
7.2	Comprobaciones preliminares	44
7.3	Alimentación del panel	45
7.4	Cableado externo	45
	7.4.1 <i>Introducción</i>	45
	7.4.2 <i>Comprobaciones del lazo antes de conectar el cableado</i>	46
	7.4.3 <i>Conexión del cableado del lazo al panel</i>	47
	7.4.4 <i>Comprobaciones del lazo después de conectar el cableado</i>	47
	7.4.5 <i>Comprobación de las salidas auxiliares de 24V</i>	48
	7.4.6 <i>Salidas de circuitos de sirenas</i>	48
	7.4.7 <i>Conexión del relé de avería</i>	49
7.5	Baterías	50
	7.5.1 <i>Conexión de las baterías</i>	50
	7.5.2 <i>Eliminación de las baterías</i>	51
7.6	Supervisión de fallo de tierra	51
7.7	Opción de salida de contacto libre de tensión	52
7.8	Repetidores	52
7.9	Configuración	52
7.10	Prueba de sistema	52
	7.10.1 <i>Prueba de zonas</i>	52
	7.10.2 <i>Prueba de salida de control</i>	52
8	Mantenimiento	54
8.1	Pruebas periódicas	54
8.2	Baterías	54
8.3	Limpieza	54

Apéndices:

Apéndice 1 - Mensajes de avería	A1-1 a A1-5
Apéndice 2 - Especificaciones	A2-1 a A2-5
Apéndice 3 - Diseño del sistema	A3-1 a A3-6
Apéndice 4 - Red ID ² net	A4-1 a A4-10



1 Introducción

La finalidad de este manual es facilitar al usuario todo tipo de descripciones sobre procedimientos y detalles técnicos necesarios para realizar la instalación y puesta en marcha de los controladores y repetidores de la central de alarmas contra incendio ID3000 o de todo un sistema de la serie ID3000 integrado.

Los procedimientos descritos en este manual incluyen avisos y advertencias para aconsejar al usuario que adopte prácticas de trabajo metódicas y seguras durante la instalación, puesta en marcha y programación.

1.1 Distintivo CE

Este panel lleva el distintivo CE para indicar que cumple con los requisitos de las siguientes directivas de la Comunidad Europea:

- Directiva sobre compatibilidad electromagnética 89/336/EEC (y la directiva de enmienda 92/31/EEC, 93/68/EEC)
- Directiva de baja tensión 73/23/EEC (y la directiva de enmienda 93/68/EEC).

1.2 Diseño y planificación del sistema

Se entiende que el sistema, del cual forma parte el panel de alarmas contra incendio ID3000, ha sido diseñado por personal competente de acuerdo a los requisitos de la norma EN54 parte 14 y otros códigos locales aplicables.

Los esquemas de diseño deben mostrar claramente la ubicación del panel de control ID3000 y los equipos de campo.

1.3 Personal

Las instalación de este producto debe llevarse a cabo sólo por personal cualificado.

1.4 General

El panel de alarmas contra incendio ID3000 se ha diseñado para que se pueda utilizar con los sensores analógicos direccionables, módulos monitores y de control y pulsadores direccionables de NOTIFIER.

El diseño del panel de control ID3000 cumple los requisitos de la norma EN54 parte 2 y parte 4.

El diseño de la central ID3000 se basa en un concepto de montaje modular que ofrece al usuario un sistema completamente flexible. Cada central se compone de módulos de montaje independientes que simplifican el proceso de instalación. Los componentes electrónicos están montados en un módulo denominado chasis principal.



El panel de control se puede utilizar con una fuente de alimentación interna o externa (PS2,5 / PS4,5-7).

Cada panel de control tiene espacio suficiente para dar cabida a dos baterías de plomo ácido selladas.

La central se puede conectar a una red con comunicaciones de igual a igual y tolerante a fallos ID²net.

La exactitud de los contenidos de este manual es el aspecto más importante y en el que se han concentrado todos los esfuerzos, sin embargo, el fabricante se reserva el derecho de cambiar la información sin previo aviso.

Instalación

Los módulos del panel ID3000 se instalan fácilmente siempre y cuando se sigan los procedimientos recomendados en este manual. Para evitar que el chasis principal (que contiene la placa) y la fuente de alimentación (si es interna) se ensucien involuntariamente, el fabricante recomienda instalar estos componentes en la parte posterior de la caja, siempre después de que el resto de operarios haya finalizado su trabajo.

1.5 Funciones que dependen de la fecha

La fecha límite para esta producto es el 31/12/2099 (dos mil noventa y nueve) y funcionará correctamente hasta ese día.

La función relacionada con el calendario no se ha probado pasada esta fecha.



Instale los componentes electrónicos sólo después de que hayan finalizado todos los trabajos de construcción y decoración

2 Guía de la instalación

2.1 Cómo utilizar esta guía

Esta guía incluye una serie de pautas para instalar el panel de control ID3000 de forma rápida y segura.

Cada paso en el proceso de instalación y puesta en marcha del panel ID3000 incluye una breve descripción y dibujos detallados, diagramas de flujo y gráficos para facilitar el seguimiento de las instrucciones. Siempre que es necesario, los procedimientos se dividen en uno o más diagramas, dependiendo de la complejidad de la tarea.



2.1.1 Documentos relacionados

Esta guía no describe las funciones relacionadas con la configuración o funcionamiento de la central, ya que éstas se incluyen en otros manuales. Si desea más información, consulte:

- Manual de funcionamiento de la central ID3000
- Manual de configuración de la central ID3000

2.1.2 Advertencias y precauciones

Siempre que es pertinente, esta guía y el resto del manual incluyen advertencias y precauciones para recordarle lo importante que es tener en cuenta la seguridad en todo momento, especialmente cuando se siguen los procedimientos descritos en este manual.


Se le avisa sobre las áreas con alta tensión (es decir, tensiones que superan el nivel de seguridad) o cuando existe el riesgo de que se dañen equipos sensibles a la corriente estática si no se siguen los procedimientos descritos en este manual. A mano izquierda se muestra un ejemplo de aviso de alta tensión y de precaución antiestática.

El panel de control de alarmas contra incendio ID3000 dispone de muchas prestaciones que, si se utilizan de forma inapropiada, pueden contravenir los requisitos de la norma EN 54. En estos casos, se muestra un aviso en el que se informa brevemente de los requisitos de la norma EN 54. A mano izquierda se muestra un aviso de incumplimiento de la norma EN 54.

2.1.3 Consejos

Este manual ofrece “consejos prácticos”, siempre que es apropiado, para ayudarle a seguir de forma rápida y segura los procedimientos para realizar la instalación e integración del sistema.


Busque el icono de “¡CONSEJOS!” y el texto que lo acompaña tal y como se muestra a mano izquierda.




PRECAUCIÓN
¡Alta Tensión!
Tome las precauciones necesarias para evitar descargas eléctricas



ATENCIÓN
TOME LAS PRECAUCIONES NECESARIAS PARA MANIPULAR LOS EQUIPOS SENSIBLES A LAS DESCARGAS ELÉCTRICAS



EN54-2: 12.5.2
Máximo 32 sensores y/o pulsadores entre aisladores de cortocircuito

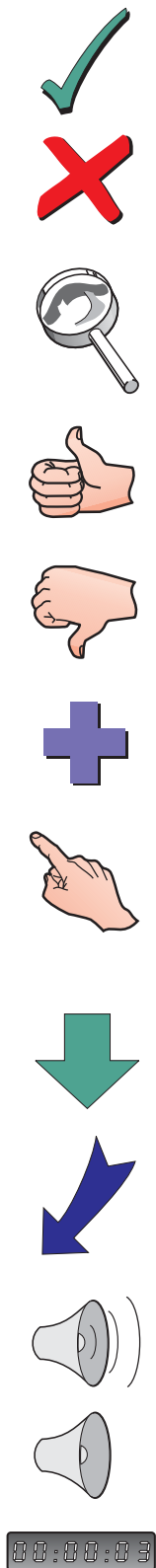


Magnetice la punta de su destornillador para que sea más fácil colocar los tornillos en los agujeros de difícil acceso.

2.1.4 Glosario de iconos

En este manual, y otros relacionados con la central ID3000, aparecen una serie de iconos, independientes o acompañando a otras ilustraciones, que simplifican los procedimientos o tareas descritos.

Los iconos siguientes se utilizan para aconsejar o indicar:



- a. Seguir el procedimiento o método recomendado.
- b. NO utilizar este procedimiento o método.
- c. Es necesario inspeccionar algún elemento.
- d. Siguiendo el proceso especificado, **cumple** las normas o criterios de inspección y aprobación necesarios.
- e. Siguiendo con el proceso especificado, **no cumple** las normas o criterios de inspección y aprobación necesarios.
- f. Se deben considerar otros aspectos.
- g. Este icono situado al lado de un botón indica que éste se debe pulsar dentro de un proceso descrito, como por ejemplo aislar o probar, o mientras se realiza la programación de la central. Cuando se utilizan más de dos iconos, puede que se otorgue un número a cada mano para indicar el orden de la selección.
- h. Un paso dentro de un proceso - flecha que apunta a una sola o diferentes acciones.
- i. Flecha líder - utilizada en procesos que implican diferentes actividades.
- j. Sirena activada
- k. Sirena desactivada o silenciada.
- l. Reloj digital - Pulse y mantenga pulsada la tecla adecuada según el tiempo indicado.

2.2 Comprobaciones previas a la instalación

Antes de instalar el panel de control ID3000 o los sensores, debe comprobar que se cumplen los siguientes criterios, de lo contrario, puede que el equipo resulte dañado y que se originen problemas en la puesta en marcha del sistema o bien que el funcionamiento de éste se vea afectado de forma adversa.

2.2.1 Qué DEBE o NO DEBE hacer

Antes de seleccionar un lugar para la ubicación del panel, DEBE comprobar que:

- a. La temperatura ambiente de funcionamiento permanece entre

5°C y 35°C y

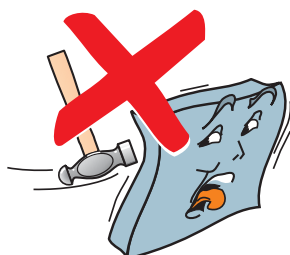
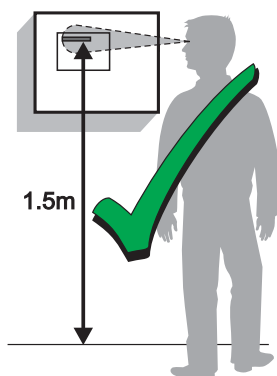
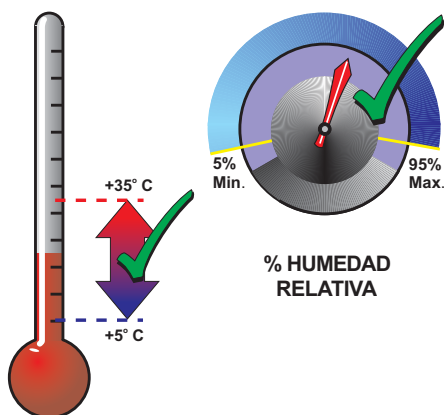
- b. La humedad relativa está entre:

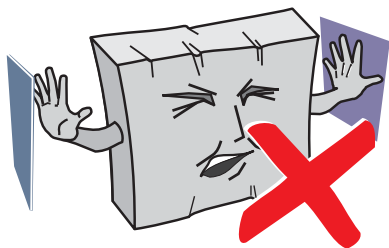
5% y 95%

- c. El panel está montado en la pared de forma que permita visualizar claramente la pantalla y acceder con facilidad a las teclas de funcionamiento. La altura respecto al suelo debe seleccionarse de manera que la pantalla LCD se encuentre al nivel de los ojos (a 1,5 m aproximadamente)

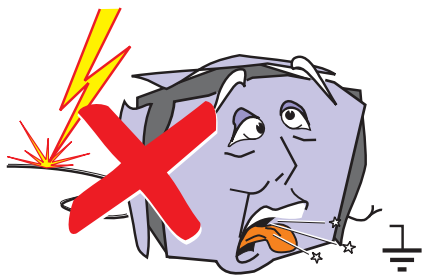
- d. NO DEBE situar el panel en un lugar expuesto a niveles altos de humedad.

- e. NO DEBE situar el panel en lugares expuestos a vibraciones o golpes.





- f. NO DEBE situar el panel en lugares donde se obstaculice el acceso al equipamiento interno y a las conexiones de cableado.



2.3 Protección contra interferencias transitorias

Este sistema contiene equipos con protección contra interferencias transitorias. Aunque ningún sistema es inmune a las descargas e interferencias eléctricas, para que estos equipos funcionen correctamente y reducir su susceptibilidad, este sistema **debe** conectarse correctamente a tierra.

Como todo equipo en estado sólido, este sistema puede funcionar de forma errónea o puede resultar dañado si está sujeto a descargas eléctricas transitorias inducidas.

No se recomienda el uso de cableado aéreo o externo debido a que aumenta su susceptibilidad a las descargas eléctricas.

2.4 Instalación

Los paneles de control ID3000 modulares son relativamente fáciles de instalar siempre y cuando se sigan los procedimientos descritos en esta guía de instalación.

Siga las instrucciones de instalación descritas en este manual. Igualmente siga las recomendaciones del fabricante para evitar anomalías en el panel de control y equipamiento asociado.



Es importante comprobar que el equipamiento suministrado no ha sufrido ningún daño antes de iniciar su instalación.

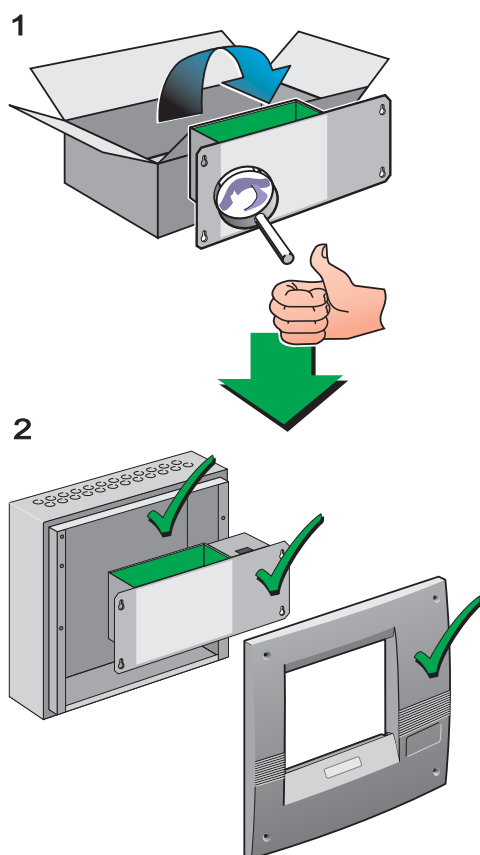
Antes de instalar los componentes de la central ID3000 o cualquier otro equipo, debe realizar lo siguiente:

- 1 Tras desempaquetar los componentes del panel de control o equipamiento relacionado, y antes de proceder a su instalación en el lugar seleccionado, compruebe que no ha sufrido ningún daño durante su transporte.

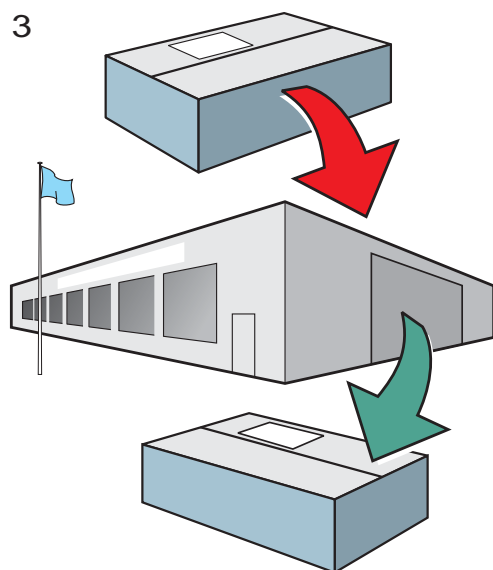
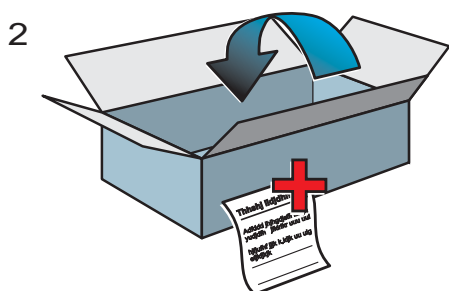
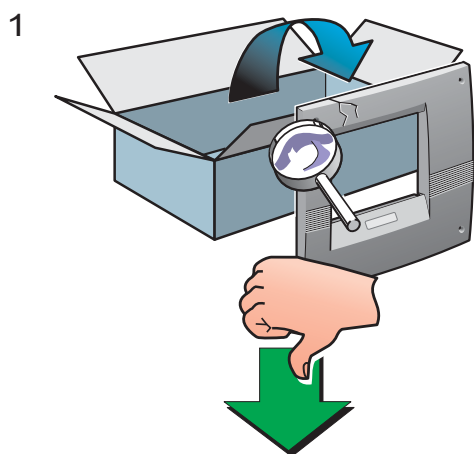
Nota: En el supuesto poco probable de que los componentes del panel ID3000 se hubieran dañado, NO DEBE instalarlos sino devolverlos a su suministrador. El procedimiento para realizar las devoluciones de los equipos defectuosos se describe en la **Sección 2.4.2: Qué hacer si el panel está dañado.**

- 2 Si está convencido de que ningún elemento del panel está dañado, ya puede proceder a su instalación. Este manual le muestra los métodos de instalación recomendados para los diferentes componentes de la central ID3000 que se suministran como módulos independientes. Consulte las secciones relevantes según requiera su configuración.

Para evitar daños innecesarios en los componentes electrónicos, debe instalar primero las cajas posteriores, sin los chasis. Consulte la **Sección 2.4.3: Fijación de la caja trasera** si desea más detalles.



2.4.2 Qué hacer si el panel está dañado



Si tiene problemas respecto a la calidad de cualquier elemento del pedido, ya sea el panel de control, los equipos auxiliares, este manual o porque falta algún elemento, siga estas indicaciones:

1 NO continúe con la instalación, póngase en contacto con su suministrador para que le aconseje lo que debe hacer.

Igualmente, si el producto no responde correctamente durante la instalación o su funcionamiento, póngase en contacto con su suministrador inmediatamente.

2 Para facilitar el trabajo de su suministrador y fabricante, es importante que:

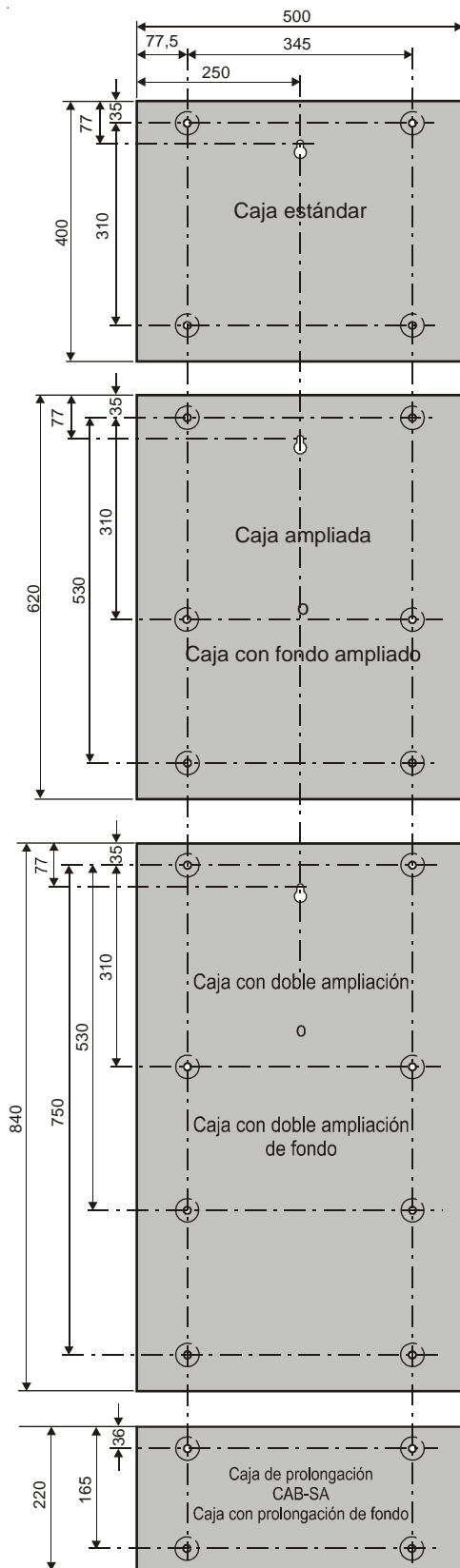
a. Anote el número de referencia de la remesa del fabricante que puede encontrar en el paquete o en el interior de la caja.

b. Respecto a la placa PCB, anote el número de referencia y revisión que encontrará en uno de los extremos de la placa - si desea más detalles, consulte las secciones relevantes de este manual.

c. Anote todos los detalles relevantes en su queja: fecha de la recepción del producto, condiciones del paquete, etc. y remítalo a su suministrador

3 Cuando sea necesario devolver el producto a su suministrador, se recomienda utilizar, siempre que sea posible, el paquete original o un paquete **antiestático adecuado**.

2.4.3 Fijación de la caja trasera



Las cajas de la central ID3000 están disponibles con fondo de 122 mm y 220 mm (incluyendo elementos de fijación externos). Las cajas más anchas tienen cabida para baterías grandes, tal y como se describe en la **Sección 7.5: Baterías**, y fuentes de alimentación internas, aparte de la versión de 3A (FA30). Cuando se indican dos referencias en la ilustración de la izquierda, el primer número representa a la versión de central más estrecha y el segundo a la más ancha.

La caja posterior estándar (ref. CAB-IDA1) sólo está disponible con fondo de 122 mm.

La dimensión de los agujeros indicada en la parte inferior de la ilustración se aplica a todas las cajas.

Caja de prolongación

Además de las cajas posteriores principales, también está disponible una versión más pequeña conocida como caja de prolongación. Ésta también está disponible en dos versiones: estándar y ancha. La caja posterior de prolongación debe montarse justo debajo de las centrales con el mismo fondo y dispone de agujeros troquelados de 20 mm en la parte superior e inferior.

Uniformidad de la pared

Para evitar posibles deformaciones, la caja posterior del panel ID3000 DEBE instalarse en una pared totalmente lisa, es decir, con una desviación máxima de 3 mm entre dos puntos de fijación. En los puntos donde la pared supere esta desviación, utilice las piezas necesarias para que se cumplan los requisitos indicados.

Si no cumple estos requisitos, los tornillos de fijación internos y externos quedarán mal alineados.

Procedimiento

Cuando haya decidido la ubicación de la central ID3000, proceda como se indica a continuación:

- 1 Utilizando el orificio del medio para que soporte temporalmente la caja en la posición adecuada sobre la pared, marque la posición de los agujeros de fijación cuando el panel esté nivelado

Notas:

Todas las dimensiones en milímetros.

El diámetro de los agujeros es de 6 mm.



NO utilice la caja posterior como guía cuando taladre los agujeros

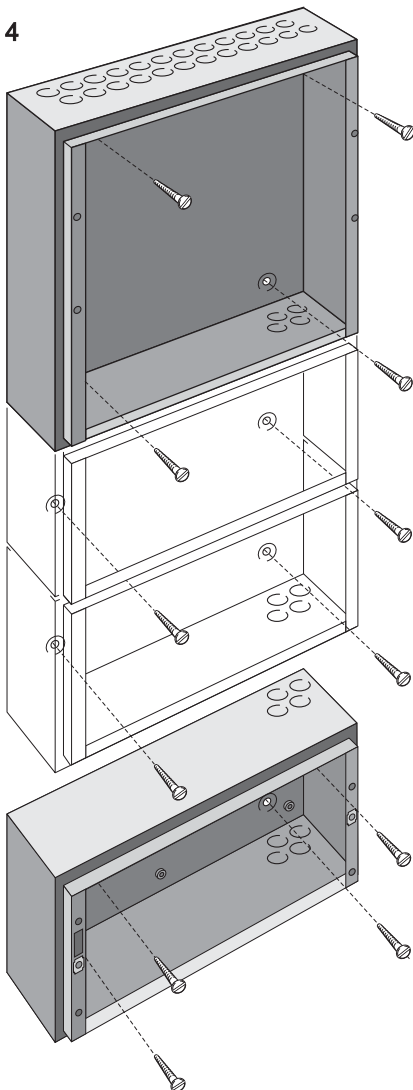
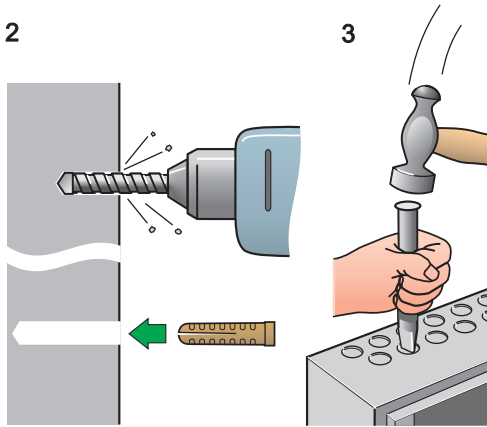
2 Utilizando la broca adecuada - (para agujeros de 6 mm, nº 12) - taladre el número necesario de agujeros.

3 Prepare los orificios troquelados (20 mm) necesarios para el acceso del cableado.

4 Fije la caja posterior a la pared utilizando todos los orificios y tornillos. Los agujeros de la caja admiten tornillos de 6 mm (nº 12) (NO utilice tornillos avellanados).

Note: Compruebe que el tornillo se introduce completamente en el agujero para evitar que se produzcan impactos al montar el chasis.

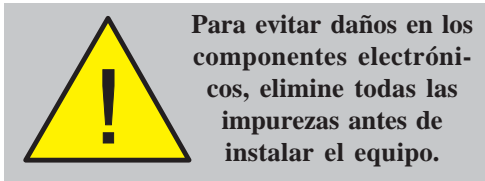
El número de tornillos necesarios depende del tamaño de la caja posterior. La cantidad de tornillos recomendada es la siguiente:



Ref. la caja posterior	Cantidad de tornillos
CAB-IDA1	4
CAB-IDB2	6
CAB-SA1	4
CAB-SB2	4

2.4.4 Componentes electrónicos

Los componentes electrónicos del panel ID3000, es decir el chasis principal, las placas y la fuente de alimentación o el convertidor de tensión para fuente de alimentación, se suministran por separado. Estos componentes se montan en la caja posterior del panel después de haber realizado toda la distribución de la alimentación y el cableado del lazo de detección de incendios, de acuerdo con los requisitos del sistema y las normas locales aplicables.



DEBE seguir este procedimiento:

- 1 Coloque el convertidor de tensión o la fuente de alimentación en el chasis - consulte la **Sección 5** si desea más detalles.
- 2 Monte el chasis en la caja posterior - consulte la **Sección 5.3** si desea más detalles.
- 3 Una vez comprobados el cable y fallo de tierra, realice el cableado y las conexiones de batería (pero NO las interconexiones de baterías) en el chasis - consulte la **Sección 7: Puesta en marcha** si desea más información.

2.5 Sustitución de los componentes electrónicos

En el caso poco probable de que los componentes electrónicos estén averiados, junto con los recambios se incluye todo tipo de instrucciones para sustituirlos. También en este manual en la **Sección 5: Componentes electrónicos del panel**.

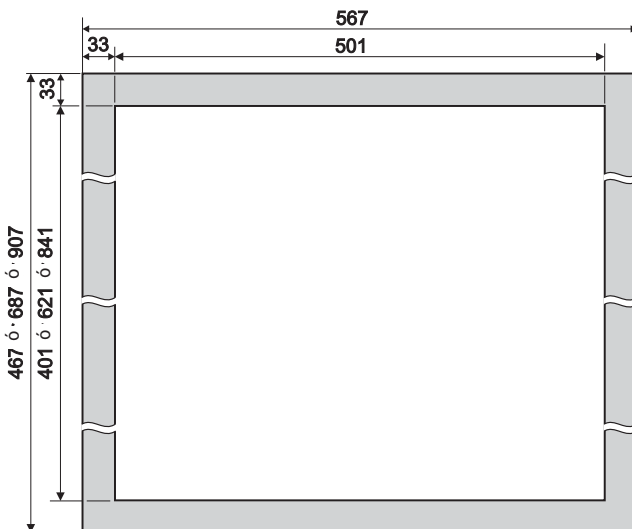


2.6 Marco embellecedor para montaje empotrado (opcional)

Si es necesario montar la central ID3000 empotrada, debe hacer un agujero en la pared de 110 mm de profundidad para las cajas con fondo estándar o de 208 mm para las cajas más anchas y con la longitud adecuada para que encaje la central. (Consulte la **Sección 2.4.3: Fijación de la caja trasera** para obtener información sobre las dimensiones).

Para montar el marco embellecedor:

- 1 Coloque el marco (A) frente a la caja posterior del panel (B) con la cara lisa hacia usted, de manera que el frontal del marco (C) quede alineado con el reborde frontal de la caja (D).
- 2 Manteniendo el marco en esta posición, utilice los orificios del marco (E) como guía para taladrar los 8 orificios de 3 mm. Elimine las impurezas generadas.
- 3 Fije el marco utilizando tornillos M3.



Nota:

La caja posterior del panel ID3000 se debe fijar utilizando los agujeros de fijación posteriores y no se debe confiar en el marco como en un medio de sujeción. La caja posterior se debe instalar en una superficie vertical y sólida o en un 'submarco' dentro del hueco de la pared, utilizando los agujeros de montaje posteriores.

Todas las dimensiones en milímetros

2.7 Tapas frontales

La central ID3000 se suministra con una, dos o tres tapas frontales, dependiendo de la configuración del panel. Se disponen de dos tipos de tapas, la principal y la de prolongación. Todos los tamaños requieren un kit de tapa principal TF-B3000. Los paneles más grandes requieren uno o dos kits de tapas de prolongación TFS-3000; Las versiones ampliadas utilizan una tapa de prolongación y las de doble ampliación requieren dos. Las tapas también están disponibles con cierres de alta seguridad.

Nota: Cuando se utilizan kits de indicación de estado para 255 zonas, sólo se necesita la tapa principal ya que, junto con esta opción, se suministra una tapa específica. Consulte la **Sección 5.5.3**.

Tenga en cuenta todas las precauciones de seguridad y antiestáticas mientras instale las tapas del panel.

Puertas de interfaz de usuario (opcional)

Si es necesario, las tapas se pueden instalar con una puerta de interfaz de usuario transparente y que permite el cierre con llave. Se debe colocar ANTES de colocar la tapa estándar a la caja posterior.

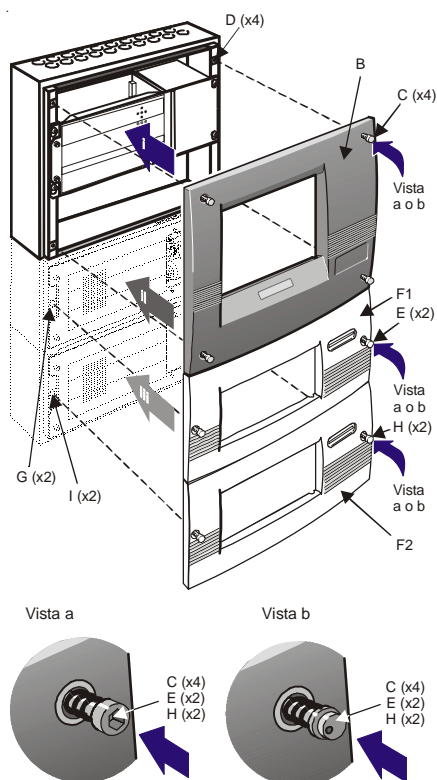
Tomando las precauciones necesarias, abra el paquete y compruebe que el producto no se ha dañado durante su transporte. Si observa algún desperfecto, NO PROSIGA, póngase en contacto con su suministrador y consulte la **Sección 2.4.2**. Si no se observa ninguna anomalía, coloque la tapa principal como se indica a continuación:

- 1 Coloque la tapa (B) simétricamente en frente de la caja posterior del panel orientada correctamente. El borde superior interno de la tapa debe descansar sobre el borde superior de la caja. Cuando esté colocado adecuadamente coloque un tornillo de sujeción para que haga de guía (C).
- 2 Existen dos tipos de tornillos sujeción: a) con la cabeza hexagonal y b) versión de alta seguridad (ya que requiere el uso de una herramienta especial sólo disponible en Notifier - Ref: 020-515). Dependiendo del tipo de tornillo utilizado, use una llave hexagonal de 3 mm o la herramienta especial para apretar bien los tornillos hasta que queden bien fijados (D), momento en el que se oye un clic.

Para retirar la tapa (B), introduzca una llave hexagonal de 3 mm o la herramienta especial para cierres de alta seguridad para liberar los tornillos. Compruebe que la tapa está bien sujeta antes de liberar el último tornillo.

Para colocar la tapa de prolongación (F1), siga el mismo procedimiento utilizado para la tapa principal, pero con las siguientes excepciones:

- 1 Sólo dispone de dos tornillos de sujeción (E), que deben fijarse en los orificios correspondientes (G). Si instala una impresora PRN-ID, consulte el párrafo siguiente:



Tamaño del panel (mm)	Ref. caja posterior	Número de tornillos de fijación
400 (i)	CAB-DA1	4
620 (ii)	CAB-DB2	6
Cajas de prolongación:	CAB-SA1	2
	CAB-SB2	2

- Si instala una impresora, antes de colocar la tapa, compruebe que ha dejado suficiente longitud de papel para que sobresalga por la tapa.
- Coloque la lámina metálica correspondiente sobre la rendija por la que sale el panel.

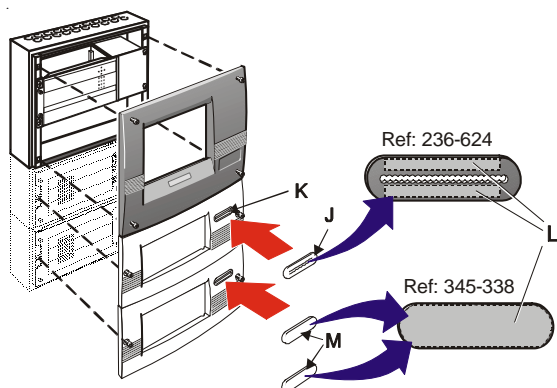
El proceso para retirar la tapa de prolongación es el mismo que para la tapa principal.

El procedimiento para colocar la tapa de prolongación inferior (F2) es el mismo que para colocar la primera prolongación, con dos tornillos (H) y los orificios inferiores (I). El procedimiento para retirar la tapa es el mismo que se ha indicado anteriormente.

Si instala una impresora.....

Coloque la lámina metálica con la rendija dentada (J) sobre el hueco de la tapa de prolongación (K). Coloque la lámina metálica de la siguiente manera:

- Retire las tiras de papel protectoras de la parte posterior (L) de la placa que cubren las tiras adhesivas.
- Coloque la lámina metálica horizontalmente sobre el hueco de la caja de prolongación (K) y presione lo suficiente para que quede fijada.
- Con unas tijeras, corte el extremo del papel de la impresora para que quede un corte recto y páselo por la rendija dentada ANTES de colocar la tapa de prolongación.



Si no instala impresora

Para instalar una tapa de prolongación sin impresora, utilice la etiqueta en blanco (M), es decir sin abertura, suministrada. Siga el procedimiento descrito anteriormente para fijarla sobre el hueco de la tapa destinado a la salida de papel de impresora (k).



PRECAUCIÓN. Riesgo de descarga eléctrica. Antes de manipular las conexiones, compruebe que la fuente de alimentación del panel está desconectada.

3 Cableado

3.1 Instrucciones de cableado

Todo el cableado debe cumplir la norma actual IEE (BS7671) o las normas de cableado locales aplicables. Observe también los requisitos de la norma EN54-14 para cableado e interconexión de un sistema de alarmas contra incendio.

Si desea información sobre las entradas y salidas del cableado, consulte las instrucciones de cableado apropiadas para identificar los terminales. Véase el capítulo 7 de Puesta en marcha, la **Sección 7.4: Cableado externo**.

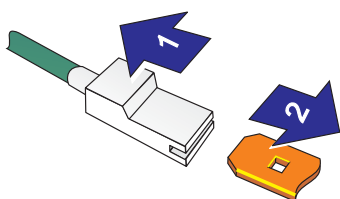
Siga estas instrucciones para realizar la conexión de los cables:

- 1 Introduzca los cables en la cabina por los troqueles de 20 mm situados en la parte superior de la caja posterior. Asegúrese de que todas las aberturas en la caja posterior están cerradas antes de conectar la alimentación al panel. Por ejemplo, si se han agujereado más troqueles de los necesarios, debe taparlos para evitar el acceso a tensiones de riesgo.
- 2 Los extremos de los cables deben ser suficientemente largos para poder conectar fácilmente los puntos de terminación en la puesta en marcha.
- 3 Los cables deben ser apantallados y terminados con prensaestopas de forma que cumplan las normas locales de cableado y así mantener la integridad de la conexión de la pantalla. La pantalla del cable queda sujeta en el interior del prensaestopas, necesario para que se forme una unión de 360° con el metal de la caja posterior.
- 4 La alimentación al panel se debe suministrar con un conector de dos polos adecuado. La fuente de alimentación principal debe respetar los valores indicados en las especificaciones (véase el **Apéndice 2: Especificaciones**).
- 5 Los orificios troquelados en la parte derecha e inferior de la caja se deben utilizar para la entrada de alimentación. NO introduzca cables de alimentación por otros orificios y compruebe que el cableado de alimentación está siempre separado del de tensión. Los extremos del cableado de alimentación deben disponer de la protección adecuada antes de conectarse al bloque de terminales de alimentación.
- 6 Todos los cables de baja tensión deben tener un mínimo de 300Vac.

En la **Sección 3.2: Notas sobre la instalación del cable**, se ofrece más información sobre este tema.

Conexiones a tierra

Nota: Todas las conexiones a tierra incorporan una lengüeta de cierre. Para extraer esta conexión, estire del conector, NO del cable de tierra.

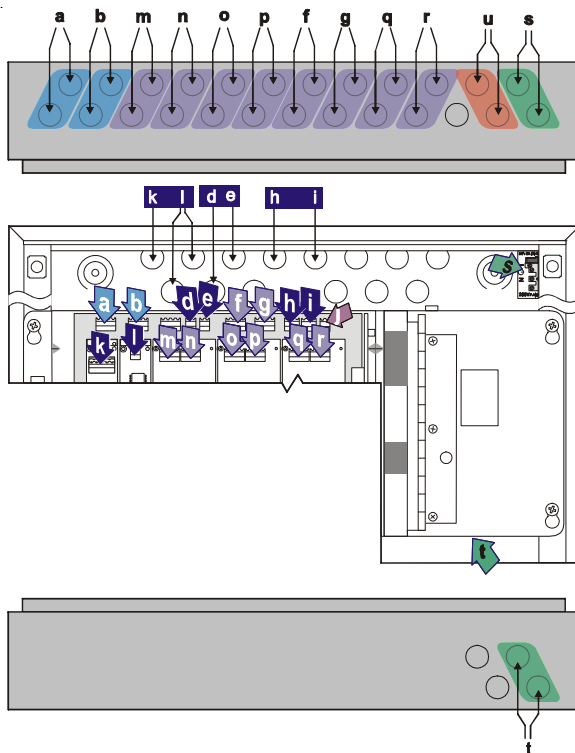


3.1.1 Terminaciones de cable

Esta sección describe cómo introducir los cables en la caja posterior para facilitar la conexión de los mismos. Realice las siguientes comprobaciones:

- Si la fuente de alimentación se monta en la caja posterior, la alimentación principal debe introducirse en el panel de forma que el recorrido del cable al bloque de terminales de alimentación sea lo más corto posible.
- Si la fuente de alimentación es externa (se monta fuera del panel), los cables de alimentación dobles y el cableado de avería adecuado se deben introducir en el panel por los orificios troquelados en la parte inferior de la caja. Véase la **Sección 5.3** si desea más detalles sobre la terminación del cable.
- Todas las terminaciones de lazo y cable auxiliar deben introducirse en el panel en las posiciones adecuadas de forma que los extremos sean lo más cortos posible.
- Una línea de troqueles 'u' se debe dejar libre para proporcionar una separación adecuada para el cable de señal/entrada de alimentación.

Las ilustraciones muestran los puntos de entrada recomendados para que el cableado cumpla los requisitos mencionados.



Panel con fuente de alimentación interna

- Terminaciones de cable de placa base que utilizan los orificios de la parte superior 'a, b, f y g'.
- Terminaciones de cable de placa base que utilizan los orificios de la parte posterior 'd, e, h, i'.
- Las terminaciones de cable de RS232 o RS485 utilizan los orificios 'k y l'.
- Los lazos 3/4, 5/6, 7/8 utilizan los orificios de la parte superior 'm/n, o/p y q/r' respectivamente.
- La entrada de fuente de alimentación utiliza los orificios 's'.

Panel con fuente de alimentación externa

Se asignan los mismos orificios que para la fuente de alimentación interna excepto para el orificio 's' (párrafo v) que se sustituye por:

- El cableado de Doble camino de transmisión (DTP utiliza los orificios 't'. Véase la sección sobre FA externa y Doble camino de transmisión si desea más detalles.

Nombre	Función	Cable	Orificios	Nombre	Función	Cable	Orificios
a. SALIDA 1	Sirena	2-hilos	a	h. RELÉ AVERÍA	Salidas relé avería	2-hilos	h
SALIDA 2	Sirena	2-hilos	a	i. RELÉ ALARMA	Salidas relé de alarma	2-hilos	i
b. SALIDA 3	Sirena/Contacto libre tensión	2-hilos	b	j. TAPA EXTRAÍDA	No utilizado	-	-
SALIDA 4	Sirena/Contacto libre tensión	2-hilos	b	k/l. RS232/RS485	Circuitos comunicaciones	2-hilos	k/l
c. ENTRADA 1	Matriz de Control	uno libre	uno libre	m-r LAZOS 3/4, 5/6, 7/8	Como la 'f'.	como la 'f'.	m-r
ENTRADA 2	matriz de control, Modo Día/Noche remoto	uno libre	uno libre	s. Fusible de red	Terminación entrada aliment.	3-hilos	s
d. AUX 1	Salida auxiliar	2-hilos	d	t. FA Externa	Doble camino de transmisión	3'x 2 hilos	t
e. AUX 2	Salida auxiliar	2-hilos	e	u. Dejar libre ²	Separación cableado red./señal.	u	
f. LAZO 1	Circuito lazo 1 SALIDA	2-hilos	f				
LAZO 1	Circuito lazo 1 ENTRADA	2-hilos	f				
g. LAZO 2	Circuito lazo 2 SALIDA	2-hilos	g				
LAZO 2	Circuito lazo 2 ENTRADA	2-hilos	g				

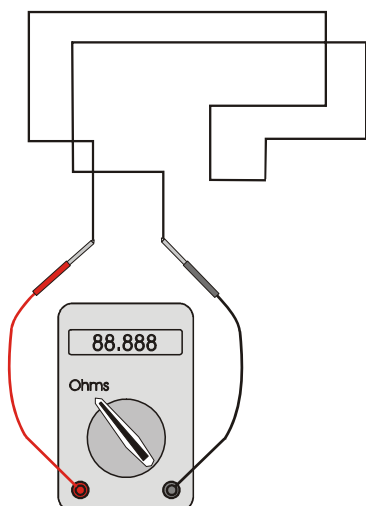
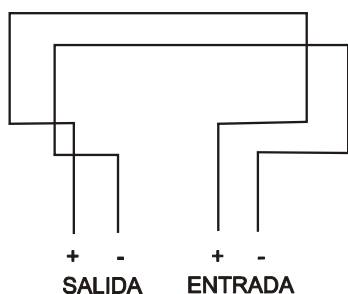
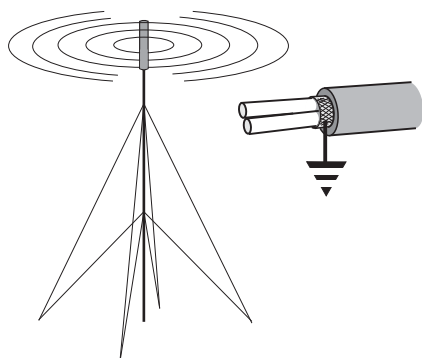
¹ - Cables alimentación (x2) y cableado de indicación de avería.

² - Recomendado con FA (fuente de alimentación) interna.

3.2 Notas sobre la instalación del cable

3.2.1 Introducción

Las notas siguientes pretenden ser una ayuda para los instaladores de sistemas de control direccionables analógicos. Se han creado a partir de información ofrecida por el suministrador e información relativa a sistemas ya existentes.



3.2.2 Calidad e instalación del cable

Es de vital importancia que el cable utilizado sea de buena calidad y que se instale de forma correcta. En general, se deben cumplir los siguientes requisitos:

- Todas las secciones de cable deben ser circulares para que la sujeción del cable sea eficaz, utilizando los prensaestopas.
- El cable debe ser apantallado para protegerlo de las interferencias de radio frecuencia y la pantalla se debe conectar a tierra en el panel de control.
- Se debe evitar una conexión múltiple de la pantalla a tierra. Los productos de campo de NOTIFIER utilizan bases y cajas aisladas para este fin. Recomendamos llevar a cabo esta práctica si se realizan otras conexiones. Para conseguir lo mismo con cable MICC, puede que sea necesario utilizar prensaestopas aislados en uno de los extremos del cable.
- La pantalla debe continuar a lo largo de todo el lazo.
- La resistencia máxima del lazo no debe superar los límites definidos en la **Sección 7.4.2: Comprobaciones del lazo antes de conectar el cableado**. Y Puede comprobarlo uniendo los extremos B+ a B- y midiendo a través de los extremos A+ a A-. Igualmente la capacitancia del cable debe ser inferior a 0,5 μ F. Normalmente, esto permite disponer de una longitud de lazo de 2000 metros con cable apantallado de 2,5 mm² de sección y de 1500 metros con cable apantallado de 1,5 mm². Consulte, igualmente, los requisitos aplicables del reglamento de baja tensión.

Cables recomendados:

Tipo de cable	Fabricante	Nombre cable	Referencia	Aplicación
Pantalla metálica	Pirelli	FP200	-	Todas
Cable apantallado	Notifier	Libre halógenos	2x1,5LH/2x2,5LH	Lazo
Cable apantallado	Notifier	Resistente fuego	2x1,5LHR/2x2,5LHR	Lazo
Pantalla metálica	Draka	Firetuf	FTZ 2E1.5	Todas
Pantalla metálica	H & S	RADOX	FRComms	Todas
Pantalla metálica	Draka	-	FDZ 1000	Comunic. datos
Pantalla metálica	AEI	Firetech	F2C1.5E	Comunic. datos
7/0,2 mm 4-núcleos, apantallado	Arrow	-	7-2-4S	RS232 externo (ej. impresora)

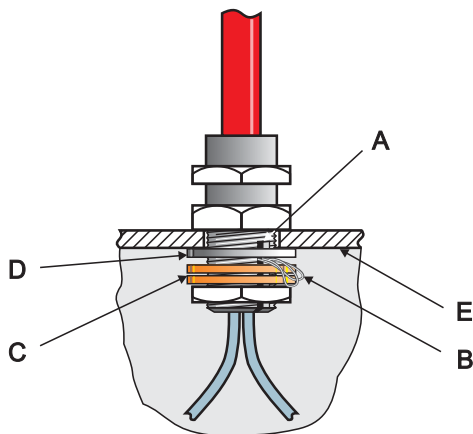
- Recomendamos que el cableado del sistema se realice con cables de 2 núcleos y que cada cable de 2 núcleos sea específico para una función.
- El cable de comunicaciones RS485 debe ser adecuado para un máximo de 200mA en una condición de cortocircuito.

3.3 Consideraciones sobre EMC (compatibilidad electromagnética)

Si sigue las instrucciones indicadas a continuación y utiliza el cable adecuado, evitará problemas de EMC (compatibilidad electromagnética). En ambientes EMC particularmente difíciles, o en los que no se utiliza un cable recomendado, es posible instalar supresores de ferrita adicionales en las entradas de cable del panel de control.

3.3.1 Terminación de pantalla

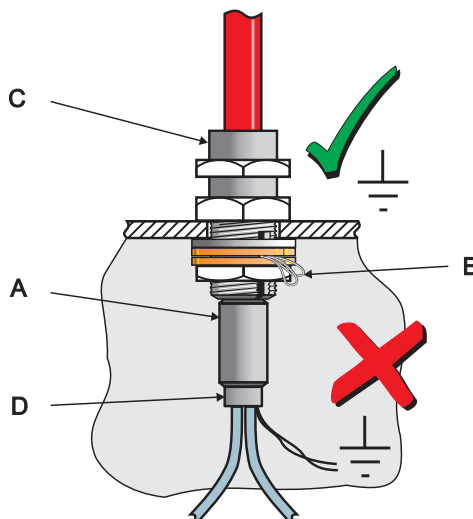
Utilice el siguiente método para terminar las pantallas de los cables:



- Utilizar un prensaestopas metálico con ranuras (A) que permite que el cable o pantalla (B) quede sujeto entre arandelas planas (C). Utilice una arandela de cierre de acero (D) entre las arandelas de latón y la superficie interna de la caja posterior (E). Esto proporcionará la mejor terminación EMC. Los prensaestopas de la gama CTX son adecuados, disponibles en CMP UK, Ltd. La parte seleccionada debe encajar en los troqueles (orificios) de 20 mm.

3.3.2 Ferritas (opcional)

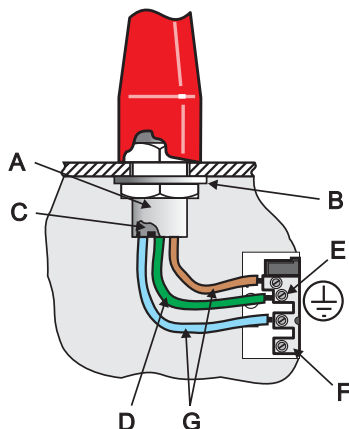
Normalmente no es necesario el uso de ferritas con el panel ID3000. En ambientes difíciles o en los que no se utilizan los cables recomendados, es aconsejable instalar ferritas en el cableado del lazo y de las sirenas. Las ferritas (A) se instalan sobre los hilos de cada cable - y NO sobre la pantalla del cable, que debe pasar por fuera de la ferrita. Se deben instalar lo más próximas posible al punto de entrada del cable, es decir, lo más próximas posible a la terminación de pantalla (B) y al prensaestopas (C). La ferrita se debe fijar con una brida para cable (D).



Distribuidores de Notifier tienen a su disposición ferritas, ref.: 538-143.

3.4 Cables MICC

Los cables MICC se deben instalar con prensaestopas (prensaestopas del tipo A2). Utilice una arandela de cierre de acero (B) para asegurar una buena continuidad a tierra y una correcta terminación del prensaestopas. En particular, el cable de alimentación requiere que el prensaestopas (A) se instale con un kit de terminación de tierra (C). Este kit se debe conectar, utilizando un cable aislado (D), a la conexión de tierra del panel (E) en el bloque de terminales de alimentación (F). El cable de alimentación pelado desde el MICC debe aislarse adecuadamente (G) según las normas locales de cableado.



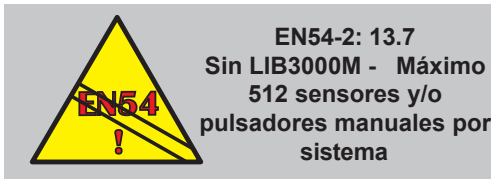
4 Sensores y módulos

Estos equipos van acompañados de instrucciones en las que se muestran las interconexiones adecuadas para cada aplicación.

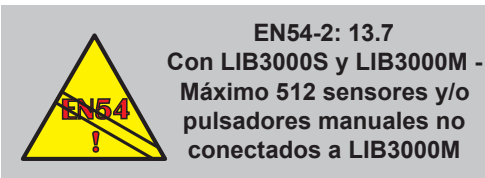
4.1 Requisitos de EN54

El diseño de la central ID3000 permite la conexión de un máximo de 198 equipos en cada uno de sus 8 lazos lazo, es decir, 99 sensores y 99 módulos.

4.1.1 Equipos de lazo - sensores y pulsadores manuales



Si no se instalan placas con interfaz de lazo y software incorporado (LIB3000M), para cumplir con los requisitos de la norma EN54-2, es necesario conectar un máximo de 512 sensores y/o pulsadores manuales al panel a través de TODOS los lazos analógicos, **incluyendo** todos los detectores de zona convencional y/o los pulsadores conectados.



Si se instalan placas con interfaz de lazo y software incorporado (LIB3000M), se aplican los límites de diseño indicados en la **Sección 4.1**. Si se instalan LIB3000M y LIB3000S, se aplican las restricciones del primer párrafo de la **Sección 4.1.1** a todos los lazos que no están conectados a las LIB3000M.

Si no cumple lo arriba indicado, contravendría la norma EN54-2 en caso de producirse una avería de sistema.

4.1.2 Equipos de lazo - aisladores



Los aisladores se deben utilizar en cada lazo analógico para separar los sensores y los pulsadores, **incluyendo** todos los lazos con detectores de zona convencional y/o los pulsadores conectados.

Para cumplir con los requisitos de EN54-2, los aisladores se deben instalar entre un máximo de 32 equipos de lazo. **En la central ID3000, no se debe colocar más de 25 equipos de lazo entre aisladores (20 si se utilizan aisladores FET).**

Si no cumple lo arriba indicado, contravendría la norma EN54-2 en caso de producirse una avería en la transmisión.



4.2 Comprobaciones del lazo

Antes de conectar el panel o los equipos, debe probar la continuidad y el aislamiento de cada lazo. Una vez conectados todos los componentes, incluidos los aisladores, no utilice multímetros de alta tensión (como "Meggers") sino multímetros de baja tensión.

Nota: Si hay aisladores instalados, el conductor positivo (+) del lazo, será circuito abierto.

5 Componentes electrónicos del panel

5.1 Introducción



Para evitar daños en los componentes electrónicos, elimine todas las impurezas antes de instalar el equipo.



En esta sección se describe cómo instalar los componentes electrónicos del panel de control ID3000, es decir, la fuente de alimentación, el chasis principal que contiene todas las placas de procesamiento, y la impresora opcional PRN-ID.

NO instale los componentes electrónicos hasta que se hayan acabado todos los trabajos de construcción y decoración del edificio. Antes de empezar la instalación, elimine todo tipo de suciedad acumulada en la caja posterior de la central.

Las instrucciones incluyen:

- Instalación de una unidad de Doble camino de transmisión o un kit de fuente de alimentación FA30 (3 A) en el chasis principal. El módulo convertidor de tensiones CFA457 se ha diseñado para utilizarse con fuentes de alimentación del tipo FA457 (4,5 ó 7A) y no del tipo FA30 (3 A) (se suministran instrucciones con las fuentes de alimentación). Si desea más información sobre el kit FA30, consulte la **Sección 5.2**. Si desea información sobre el módulo convertidor de tensiones CFA457, consulte la **Sección 5.3**.

Nota: Si desea información detallada sobre la instalación del kit FA457, consulte las instrucciones que lo acompañan.

- Instalación del chasis principal más el módulo convertidor de tensiones CFA457 o el kit FA30 en la caja posterior. Consulte la **Sección 5.4**.
- Instalación del rollo de papel en la impresora opcional PRN-ID.
- Opciones del kit de leds de zona.

5.2 FA30. Fuente de alimentación de 3 A

La Fuente de alimentación FA30 se instala fácilmente en el chasis principal si se siguen las instrucciones descritas a continuación. La fuente de alimentación se **DEBE** colocar en la parte posterior del chasis antes de instalar éste en la caja posterior. La fuente de alimentación se fija al chasis mediante cuatro tornillos M4 x 8 SEM.

Comprobaciones preliminares...

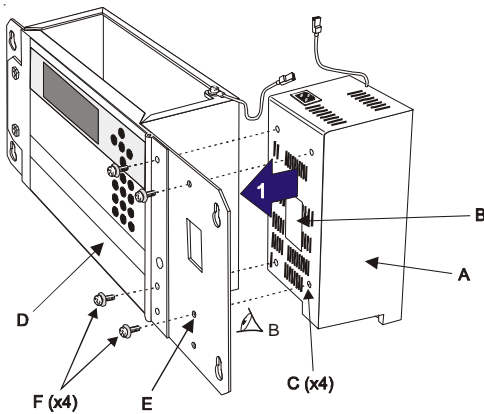
Antes de iniciar la instalación de la fuente de alimentación, compruebe que no ha sufrido ningún desperfecto durante su transporte. Si todo es correcto, proceda con la instalación de la fuente de alimentación.

Nota...

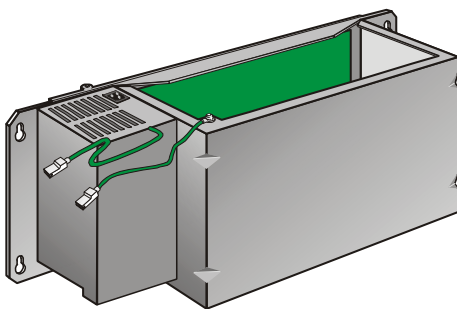
Durante este proceso, se deben realizar diversas conexiones por lo que es importante que se sigan las recomendaciones del fabricante para evitar daños al realizar la instalación de la fuente de alimentación.

5.2.1 Procedimiento

Coloque la fuente de alimentación de la ID3000 (A) en una superficie de trabajo limpia de modo que la cara en la que se encuentra la etiqueta (B) quede hacia arriba (véase la ilustración de la izquierda). Esta cara dispone de cuatro orificios (C) para instalar la FA. Manteniendo, temporalmente, la fuente de alimentación en esta posición, monte el chasis principal como se indica a continuación:



- 1 Alinee los cuatro orificios (E) de la cara frontal del chasis con los orificios (C) de la FA (fuente de alimentación).
- 2 Utilice un destornillador y los cuatro tornillos M4 x 8 SEM (F) suministrados con la FA para que ésta quede bien sujeta al chasis principal.



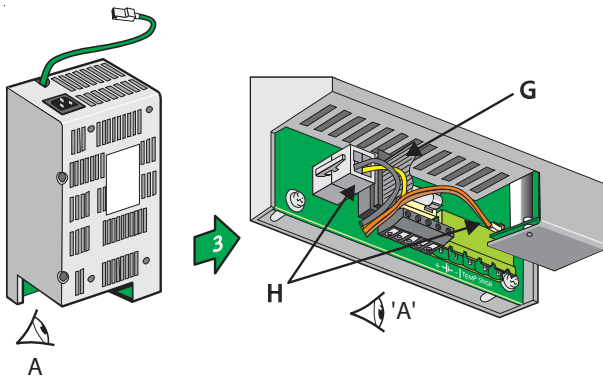
PRECAUCIÓN

Cuando instale la FA, utilice sólo los tornillos M4 x 8 que se suministran con ésta, **NO** los tornillos M4 x 16 suministrados con el chasis principal.

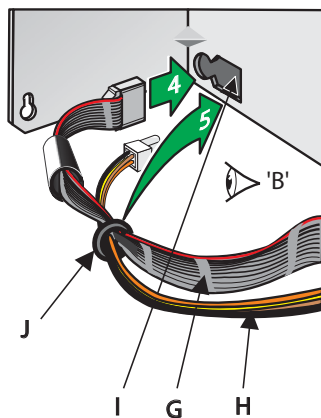
El dibujo de la izquierda muestra la FA30 instalada correctamente en el chasis principal

5.2.1.1 Conexiones del chasis

- 3 Conecte el cable de cinta de 10 vías (G) y el cable de alimentación (H) a la PSU3A (FA30). El cable de alimentación se conecta en las dos posiciones, como se muestra en la ilustración.



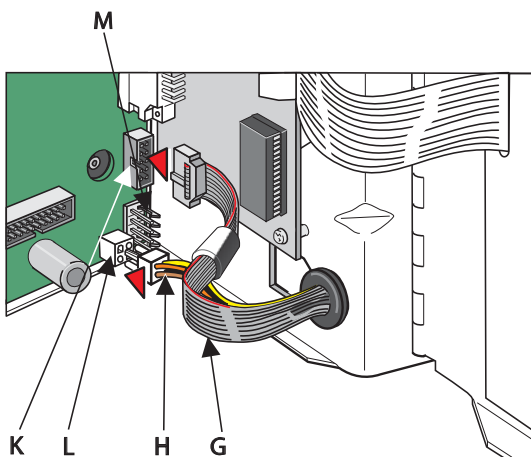
- 4 Introduzca los conectores de estos cables y la ferrita por el orificio (I) del chasis principal. Estire los cables sin tensar.
- 5 Coloque la arandela (J) que agrupa los cables de forma que haya suficiente longitud de cable para conectar a la placa base. Encaje la arandela en la parte circular del orificio (I) para que los cables queden sujetos.



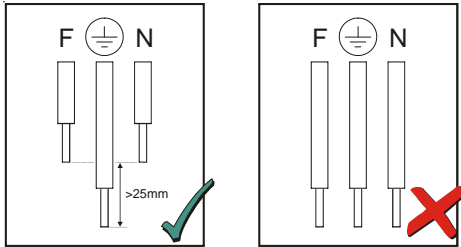
- 6 Conecte los cables en la placa base: el cable de cinta de 10 vías (G) en el conector SK18 (K) y el cable de alimentación (H) al conector SK21 (L). Asegúrese de que la ferrita no toca ninguna placa de circuito.

Nota: El conector (M) puede no estar instalado.

- 7 Coloque el chasis en la caja posterior (Sección 5.4).



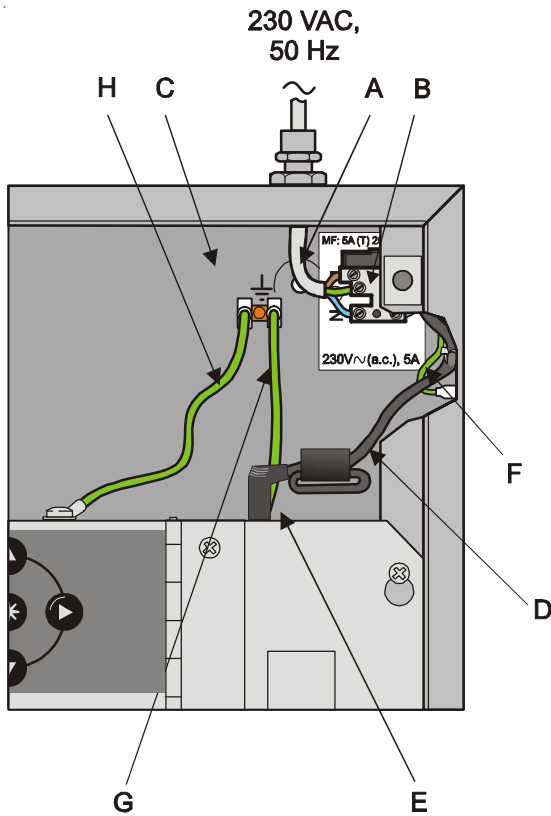
5.2.1.2 Conexiones de alimentación de red y toma de tierra



AVISO: Antes de proceder, consulte las instrucciones de cableado de la **Sección 3.1**. Aísle la alimentación principal. En el **Apéndice 1**, sección 1.2. encontrará información sobre el fusible.

Antes de proceder, desconecte con cuidado el cable con ferrita conectado en el frontal de la caja posterior. **NO** desconecte el cable de alimentación principal conectado al lateral de la caja posterior.

El cable de entrada de la alimentación de 230 Vac debe conectarse al bloque de terminales de alimentación (fusible de alimentación) (B), situado en la parte superior derecha de la caja posterior (C). El cable de alimentación de la FA (D) viene colocado de fábrica en el bloque de terminales. Apriete el conector del cable de alimentación (E) en el conector de la parte superior de la FA30. Estire el cable del lateral de la caja posterior.



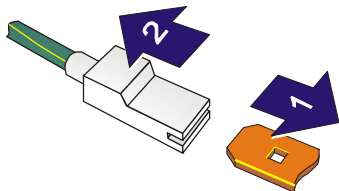
La toma de tierra es un cable ya instalado de fábrica (F) desde el bloque de terminales de alimentación a un conector plano en el lateral de la caja posterior. Todas las conexiones a tierra incorporan una lengüeta de cierre. Para realizar una conexión, introduzca la conexión a tierra en el conector (1). Para quitar la conexión, estire del conector (2), **NO** del cable.

Utilizando el cableado de tierra suministrado, realice las siguientes conexiones entre:

- La parte superior de la FA y la caja posterior (G), y
- El chasis principal y la caja posterior (H).

La conexión de las baterías se realiza con el cable de baterías suministrado (puede que sea necesario recortarlo). La conexión de las baterías (y termistor) se realiza en un conector de cuatro vías montado en el interior y cercano a la parte inferior de la FA. Se accede a éste por la parte inferior de la FA, una vez se ha instalado el chasis en la caja.

Si desea más información sobre la conexión de las baterías, consulte la **Sección 7.5: Baterías**.



5.3 Módulo convertidor de tensiones CF A457

El Módulo convertidor de tensiones se instala fácilmente en el chasis, si sigue las instrucciones descritas a continuación. El Módulo convertidor de tensiones se monta en la parte posterior del chasis y se DEBE colocar antes de instalar el chasis en la caja trasera. El Módulo se fija al chasis mediante cuatro tornillos M4 x 8 SEM. EL cable de 4 hilos incluido con el módulo es compatible con equipos anteriores pero no es necesario en su equipo.

Comprobaciones preliminares....

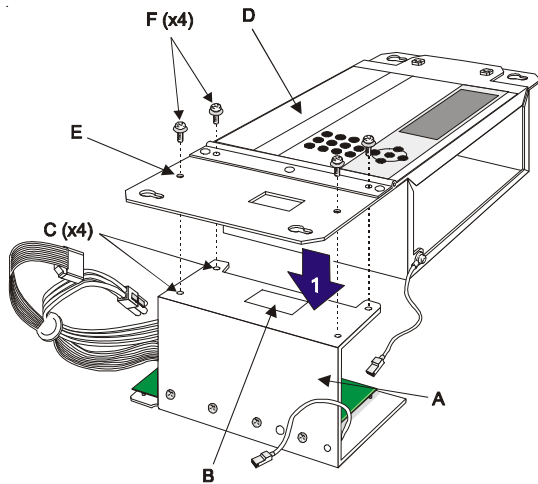
Antes de iniciar la instalación del Módulo convertidor de tensiones, compruebe que no ha sufrido ningún desperfecto durante su transporte. Si todo es correcto, proceda a su instalación.

Nota....

Durante este proceso, se deben realizar diversas conexiones por lo que es importante que se sigan las recomendaciones del fabricante para evitar daños al realizar la instalación del Módulo convertidor de tensiones.

5.3.1 Procedimiento

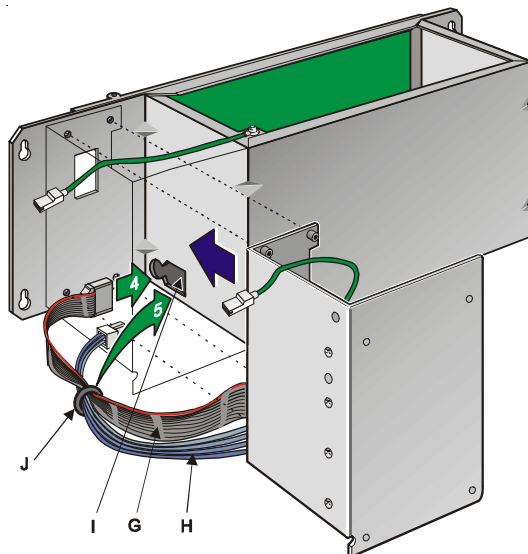
Coloque el Módulo convertidor de tensiones (A) sobre una superficie de trabajo de forma que la cara con la etiqueta (B) quede en la parte superior (véase la ilustración de la izquierda) - esta parte del módulo dispone de cuatro orificios (C) para instalarlo. Manteniendo el módulo temporalmente en esta posición, coloque el chasis (D), tal y como se indica a continuación:



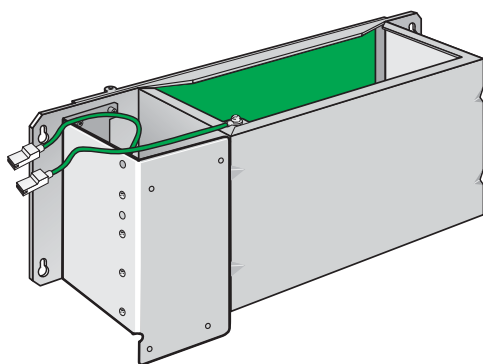
Nota: Si la FA está instalada en la caja posterior, realice lo indicado en el párrafo "a" de la sección "5.3.1.2: Otras conexiones del cableado" en el extremo de la conexión del Módulo convertidor de tensiones AHORA. Es más difícil acceder al conector del cable de cinta después de haber instalado el módulo en el chasis.

- 1 Con el frontal del chasis hacia arriba, desplácelo hacia abajo hasta que la bisagra de la parte derecha de la puerta descansa sobre el Módulo convertidor de tensiones.
- 2 Alinee los cuatro orificios (E) de la cara frontal del chasis con los orificios (C) del módulo.
- 3 Con cuidado, para no enganchar los cables del módulo ni el cableado a tierra, inserte los cuatro tornillos M4 x 8 SEM (F) y, con un destornillador, apriételos hasta que el módulo quede bien sujeto al chasis principal.

Una vez el módulo esté bien fijado, conduzca los cables del módulo al interior de la placa del chasis, tal y como se indica a continuación:



- 4 Primero, suelte el conector del cable de cinta de 10 vías (G) y el conector del cable de alimentación (H) a través del orificio del chasis (I).
- 5 En segundo lugar, cuando haya extraído una longitud de cable suficiente para conectar a la placa base, coloque con cuidado la arandela (J) en la abertura (I) y los cables de lado en la parte circular hasta que queden sujetos.

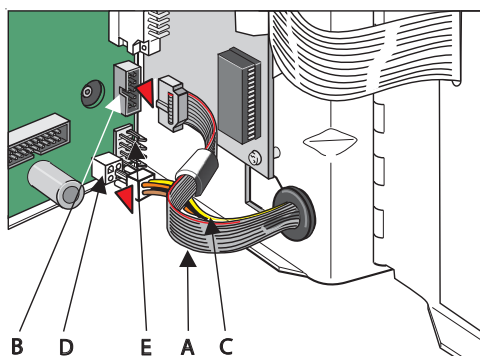


La ilustración de la izquierda muestra el Módulo convertidor de tensiones montado correctamente en el chasis principal.

5.3.1.1 Conexiones del chasis

Una vez montado el Módulo convertidor de tensiones en el chasis, se deben conectar los dos cables sujetos por la arandela en la placa base, tal y como se indica a continuación:

- El cable de cinta de 10 vías (A) debe conectarse al conector SK8 (B).
- El cable de 4 vías (C) debe conectarse a SK12 (D).

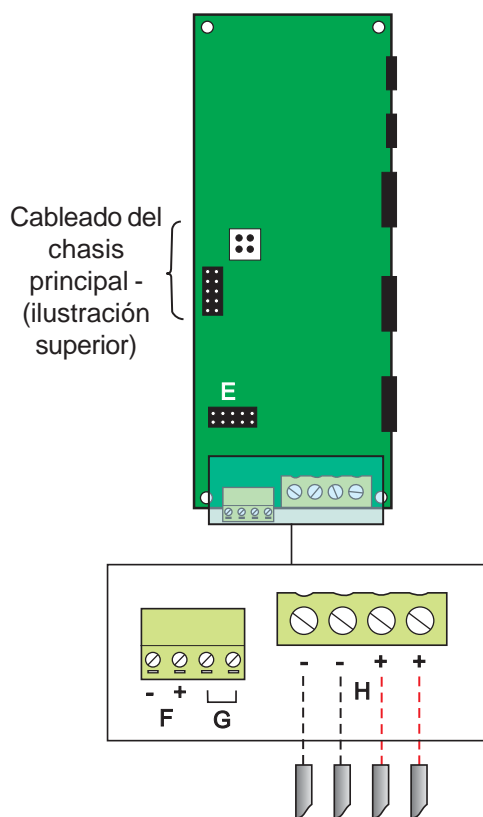


5.3.1.2 Otras conexiones de cableado

PRECAUCIÓN: Antes de proseguir, consulte las instrucciones de cableado de la Sección 3.1.

Se deben conectar también los siguientes cables:

- Si el Módulo convertidor de tensiones se conecta en una fuente de alimentación interna (que no sea el Kit FA30), coloque el cable de cinta suministrado entre el conector del Módulo convertidor de tensiones (E) y el conector de salida de leds por la indicación del estado de la FA. Esta conexión no se utiliza si la fuente de alimentación es externa.
- Conecte un cable (suministrado con la FA) entre el conector de inhibición del cargador de baterías (F) y el conector equivalente en la FA (en fuentes de alimentación con ref.: 124-190 y 124-190-001, este conector está indicado como ALARM (alarma)). Conecte el positivo (+) al positivo (+) y el negativo (-) al negativo (-).
- Si el Módulo convertidor de tensiones se conecta en una fuente de alimentación externa, conecte un cable entre el conector de FALLO COMÚN (G) y las conexiones de normalmente abierto y común del conector equivalente en la fuente de alimentación (FA).
- Conecte los cables adecuados (tensiones elevadas) (si la FA es interna, utilice los cables suministrados con la FA) entre el conector de alimentación (H) y la unidad de fuente de alimentación. Conecte el positivo (+) al positivo (+) y el negativo (-) al negativo (-) (puede estar marcado como 0V).
- PRECAUCIÓN.** Si utiliza una fuente de alimentación externa, es imprescindible que se realice una conexión a tierra en la caja posterior de la central ID3000. Esta conexión debe realizarse junto con otros cables de la fuente de alimentación desde la caja de baterías externa.



5.4 Chasis principal



El chasis principal de la central ID3000 consta de:

- Placas de supervisión y control del sistema.
- Teclas de control e indicadores del estado del sistema.
- Espacio para tres placas de interfaz de lazo, hardware de interfaz y red para equipamiento externo utilizando comunicaciones en serie.

El chasis se instala fácilmente en la caja posterior si se siguen las instrucciones descritas a continuación.

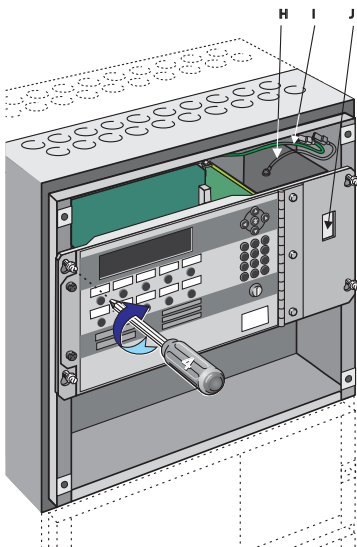
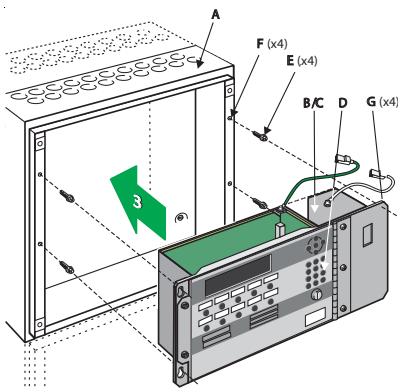
5.4.1 Configuraciones del chasis

Gracias a las diferentes opciones de que dispone el chasis, se pueden utilizar diferentes valores de salida de fuente de alimentación y baterías de reserva. En el chasis se puede instalar:

- La fuente de alimentación FA30, o un
- Módulo convertidor de alimentación para utilizar con fuentes de alimentación excepto con la fuente de alimentación FA30. El Módulo convertidor de alimentación se puede instalar detrás del chasis en una caja o en una cabina independiente para baterías de 78Ah (consulte las instrucciones de instalación que acompañan dicha cabina).

NO instale el chasis en la caja posterior hasta que la fuente de alimentación o el Módulo convertidor de alimentación no estén instalados correctamente (véase la **Sección 5.2: FA30. Fuente de alimentación 3 A** o **Sección 5.3: Convertidor de alimentación (CFA457)**).

5.4.2 Procedimiento



Tomando las precauciones antiestáticas adecuadas, como por ejemplo una pulsera con conexión a tierra, desempaquete el chasis y compruebe que no ha sufrido ningún desperfecto durante su transporte. Si todo es correcto, con la caja posterior (A) fijada en la pared, compruebe que están instalados la fuente de alimentación PSU3A (FA30) (B) o el Módulo convertidor de alimentación (C), a continuación instale el chasis (D) tal y como se indica a continuación:

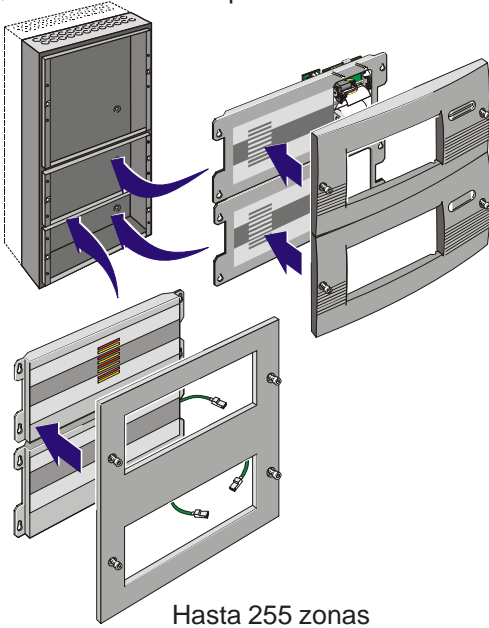
- Coloque los cuatro tornillos (E) suministrados M4 x 16 SEM en los orificios de la caja posterior (F).
- Introduzca los cuatro tornillos (E) hasta la mitad.
- Tomando las precauciones antiestáticas adecuadas, compruebe que el chasis está orientado correctamente y coloque los cuatro orificios (G) sobre la parte roscada de los dos tornillos superiores (E) para evitar que el chasis se mueva mientras se instala. Tenga cuidado de NO enganchar el cable de alimentación interna (H) de la caja posterior (necesario sólo para montar la FA interna).
- Una vez apoyado el chasis sobre los tornillos SEM (E), utilice un destornillador para apretarlos.
- Conecte el cable de tierra (H) entre la parte superior de la fuente de alimentación FA30 o Módulo convertidor de alimentación y los terminales de tierra junto al bloque de terminales de alimentación (no aparecen en la ilustración) en la caja posterior.
- Conecte el cable de tierra (I) entre los terminales de tierra del chasis y los terminales de tierra junto al bloque de terminales de alimentación (no aparecen en la ilustración) en la caja posterior.

Nota: Los valores de la fuente de alimentación son visibles por la apertura (J) del chasis.

5.5 Led de zona y opciones de impresora



Hasta 128 zonas más la impresora PRN-ID



Hasta 255 zonas

Esta sección describe los procedimientos necesarios para instalar los módulos de leds de zona y la impresora integral PRN-ID. Se necesitan uno o dos chasis de prolongación para los leds de zona con o sin impresora integral. En esta sección se describen las siguientes opciones:

a. **Leds para un máximo de 64 zonas.** Para centrales con leds para un máximo de 64 zonas siga las instrucciones de la **Sección 5.5.1**.

b. **Leds para un máximo de 128 zonas** (igual que la opción anterior, con una caja de doble ampliación).

c. **Instalación de la impresora P RN-ID.** La impresora integral PRN2000 sólo se puede instalar con cajas de prolongación o cajas de doble ampliación. Es necesario disponer de un chasis de prolongación, ya sea con leds de zona 1-64 como con una fascia en blanco si no se necesitan los leds. Consulte la **Sección 5.5.2**.

d. **Leds para un máximo de 255 zonas.** Consulte la **Sección 5.5.3**. Para esta opción es necesario disponer de la caja de doble ampliación y el Kit de leds para 255 zonas.

Nota: En todas las instrucciones detalladas a continuación, se entiende que se utiliza la caja posterior correcta.

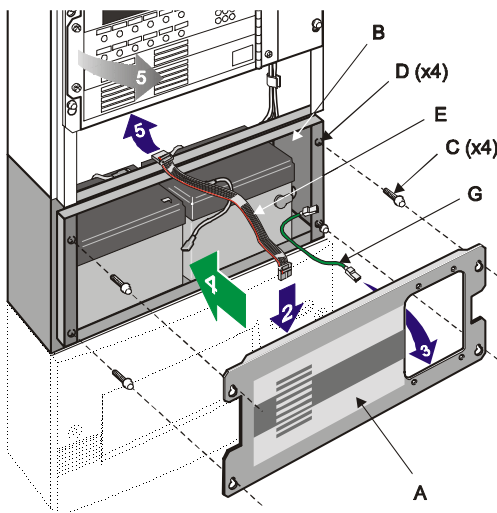
Tomando las precauciones antiestáticas adecuadas, como por ejemplo una pulsera con conexión a tierra, desempaquete el chasis y compruebe que no ha sufrido ningún desperfecto durante su transporte. Si todo es correcto, prosiga con las siguientes instrucciones.

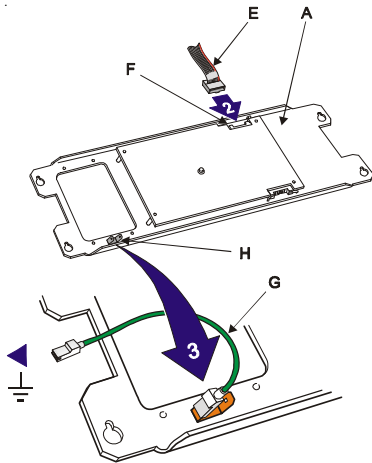
5.5.1 Chasis para 64 leds de zona

Antes de iniciar la instalación del chasis, compruebe que está desconectada TODA alimentación del panel.

Instale el chasis de prolongación (A) en la caja posterior (B), como se indica a continuación:

- 1 Introduzca la mitad de los cuatro tornillos suministrados M4 x 16 SEM (C) en los orificios de la caja posterior (D).
- 2 Conecte un extremo del cable de cinta de 10 vías suministrado (E) en el conector (F), marcado como 'IN', de la placa de leds (véase también el dibujo de la página siguiente).
- 3 Conecte un extremo del cable de tierra suministrado (G) al terminal de tierra (H) en el chasis de prolongación.
- 4 Con el chasis correctamente orientado (véase el dibujo de la izquierda), coloque los orificios sobre los cuatro tornillos.
- 5 Una vez colocado el chasis de prolongación sobre la caja posterior, abra la puerta frontal del chasis principal y conecte el otro extremo del cable de cinta de diez vías en el conector SK19 en la placa base.
- 6 Conecte el otro extremo del cable de tierra a los terminales de tierra situados en la caja posterior y a la derecha del chasis.





- 7 Una vez realizadas las conexiones descritas en los párrafos 5 y 6, utilice un destornillador para fijar el chasis de prolongación.

5.5.2 Impresora PRN-ID

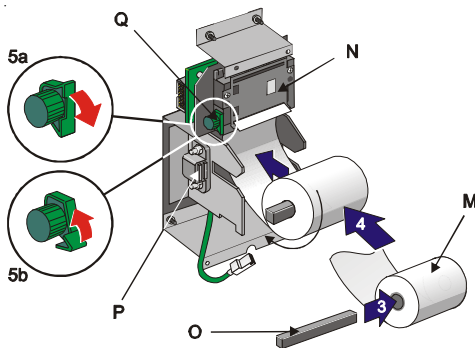
La impresora se puede suministrar de dos formas:

- Para las centrales **con** leds para un máximo de 64 ó 128 zonas, se debe instalar primero la impresora en el chasis de prolongación y luego instalar los dos elementos YA montados a la caja posterior.
- Para las centrales que **no** disponen de leds de zonas, el chasis de prolongación se suministra con la impresora ya instalada.

5.5.2.1 Instalación del rollo de papel

Es recomendable instalar el rollo de papel térmico cuando la impresora esté ya instalada 'in situ' y alimentada. El papel DEBE orientarse correctamente (véase la ilustración). La impresora intentará atrapar automáticamente el final del rollo de papel una vez se haya introducido en la ranura de la impresora. Para asegurarse que el papel saldrá de la impresora correctamente, ajuste la alineación con el control ubicado en el lateral izquierdo de la impresora.

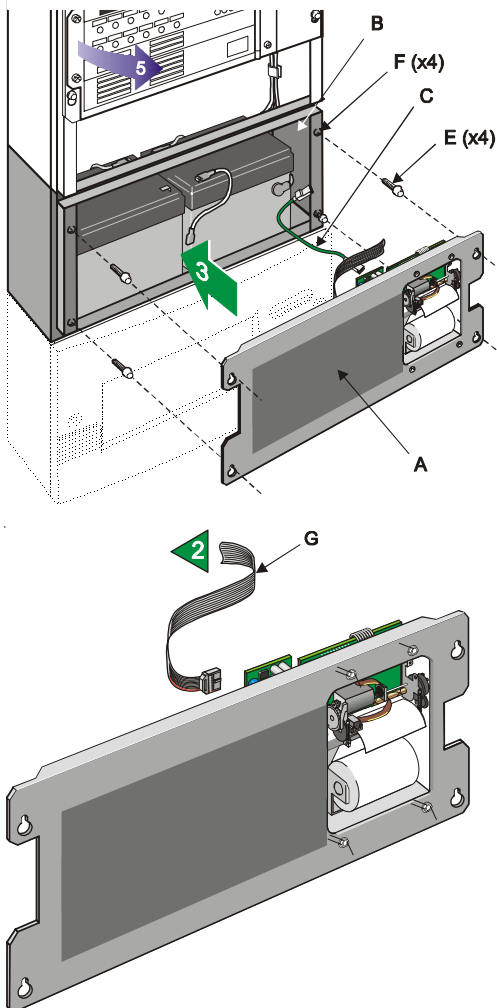
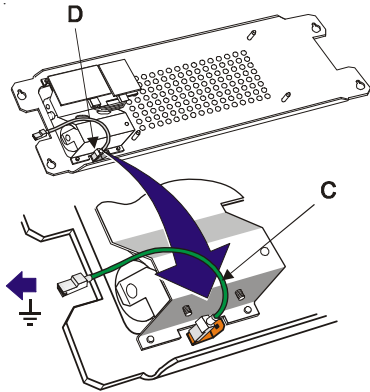
Para colocar el rollo de papel, proceda como se indica:



- Asegúrese de que la central está alimentada y las baterías conectadas.
 - Con el papel (M) orientado como muestra la ilustración, introduzca el papel en la ranura de la impresora (N) - la impresora automáticamente intentará atraparlo.
- Nota:** Si la impresora tiene problemas para apresar el papel, puede que sea necesario que lo alimente usted manualmente. Para ello, pulse repetidamente la tecla '▼' de la central (mientras la central se encuentra en estado normal).
- Aguante el rollo de papel e introduzca la barra metálica (O) hasta que sobresalga por ambos lados del rollo, el mismo tramo aproximadamente.
 - Con cuidado coloque ambos extremos de la barra en los huecos de manera que toquen los imanes (P) situados a ambos lados de la impresora. Una vez la barra y el rollo estén en su sitio, gire el rollo suavemente para tensar el papel.



PRECAUCIÓN
 Compruebe que ha
 desconectado **TODA**
 alimentación del panel



5 Para volver a alinear el papel:

- i Coloque el control del papel (Q) inmediatamente a la izquierda de la ranura de salida del papel y estire la lengüeta superior hacia afuera y abajo unos 90° aproximadamente. Con la lengüeta en esta posición, ya puede ajustar la alineación del papel. Para ello, estire el papel suavemente de izquierda a derecha hasta que se quede centrado en la ranura. Tense el papel. SI UTILIZA UNA TAPA DE ACERO INOXIDABLE EN LA CENTRAL, CONSULTE EL PÁRRAFO 5.5.2.2.
- ii Cuando el papel esté alineado correctamente, coloque la lengüeta en la posición anterior, es decir, bloqueada. Pulse la tecla '▼' para alimentar una fracción del papel y ver si realmente está bien alineado.

Nota. Cada vez que pulsa la tecla, avanza la fracción del papel en una línea.

En la sección 2.7 Tapas Frontales se explica cómo instalar la rendija metálica en la tapa y cortar el papel a medida.

5.5.2.2 Impresora utilizada con tapa de acero inoxidable

Es necesario realizar, además de los anteriores, los pasos siguientes:

1. **Antes de empezar:** Retire los dos tornillos (X) que fijan la guía del papel en su sitio. Gire la placa 180° en vertical para que quede en la posición mostrada en el dibujo, a continuación, utilice los dos tornillos (X) para volverla a sujetar a la impresora.
2. **Instalación del rollo de papel** Introduzca manualmente el papel por la ranura de la tapa frontal.

5.5.3 Leds para un máximo de 255 zonas

Cuando se necesitan leds para un máximo de 255 zonas, es necesario disponer de un kit que se utiliza únicamente con las cajas posteriores de doble ampliación. Este kit consta de lo siguiente:

- a. Chasis para leds de zona (zonas 1-128)
- b. Chasis para leds de zona (zonas 129-255)
- c. Cables de cinta (x2)
- d. Cable de conexión a tierra en la tapa frontal
- e. Tornillos M4 x 16 SEM (x8)
- f. Etiquetas (2 por idioma) y
- g. Tapa.

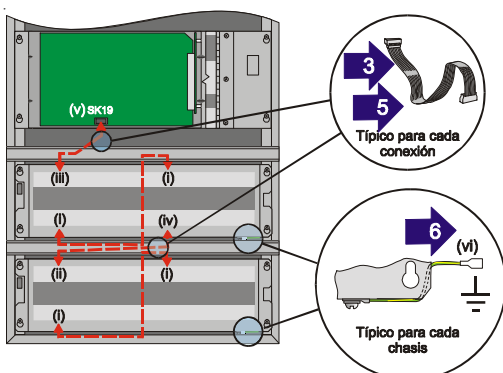
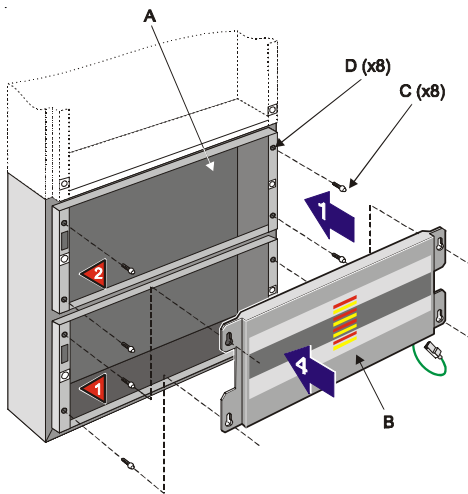
El kit de indicación del estado de las 255 zonas se instala fácilmente si se siguen las instrucciones indicadas a continuación.

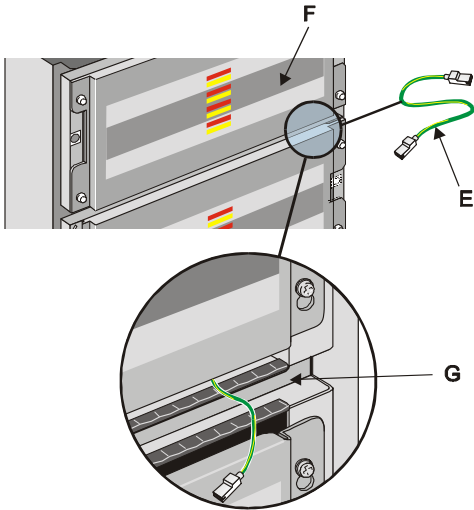
Antes de iniciar la instalación del chasis, compruebe que está desconectada TODA alimentación del panel.

Con la caja posterior (A) fijada en la pared y sin la tapa, coloque los chasis (B) de la siguiente manera:

Nota: Primero, coloque el chasis con los leds de zona 129-255 en la parte inferior de la caja posterior. Coloque el chasis con los leds de zona 1-128 en la parte superior, tras instalar el cable de tierra de la tapa frontal.

- 1 Coloque los ocho tornillos suministrados M4 x 16 SEM (C) en los orificios de la caja posterior (D) e insértelos aproximadamente hasta la mitad.
- 2 Compruebe que los cables de cinta internos instalados de fábrica están correctamente conectados al chasis de prolongación (i).
- 3 Conecte uno de los extremos de cada uno de los cables de cinta que se suministran sueltos al chasis de las zonas 1-128 como se indica:
 - a. Al conector marcado como 'IN' (iii),
 - b. Al conector marcado como 'OUT' (iv).
- 4 Con los chasis correctamente orientados, Coloque los orificios sobre los cuatro tornillos. Instale primero el chasis de las zonas 129-255 y luego el chasis de las zonas 1-128.
- 5 Una vez instalados los chasis en la caja posterior, conecte el otro extremo de los dos cables de cinta. Cuando instale el chasis de las zonas 1-128, conecte el otro extremo del cable de cinta (desde iv) al conector marcado como 'IN' (ii) en el chasis de las zonas 129-255; conecte el otro extremo del segundo cable de cinta (desde iii) al conector SK19 (v) en la placa base del panel.
- 6 Conecte el extremo suelto del cable de tierra (vi) a los terminales de conexión a tierra en la cara de la pared de la caja posterior.
- 7 Una vez realizadas todas las conexiones, utilice un destornillador para fijar los dos chasis.





5.5.3.1 Conexión a tierra en la tapa frontal

El cable de conexión a tierra (E) debe conectarse a la caja posterior antes de instalar el chasis de prolongación superior (F), tal y como se indica a continuación:

- 1 Conecte un extremo del cable de tierra (E) al terminal situado en la parte derecha de la caja posterior (no aparece en la ilustración).
- 2 Deje el cable de tierra apoyado sobre la parte superior del canal en forma de U (G).
- 3 Coloque la extensión de zonas superior y fíjela.
- 4 Cuando vaya a instalar la tapa de la caja posterior (ver abajo), primero coloque el extremo suelto del cable a tierra en el terminal de conexión a tierra de la tapa frontal.

5.5.3.2 Instalación de la tapa frontal

Una vez instalados los chasis de prolongación y realizadas todas las conexiones, coloque la puerta frontal como se indica a continuación:

- 1 Oriente correctamente la tapa (H) en frente de la caja posterior.

Note: Para comprobar que la tapa está orientada correctamente, la parte superior de la tapa dispone de un saliente (I) que encaja en la junta del canal (J).

- 2 Existen dos tipos de tornillos de sujeción:

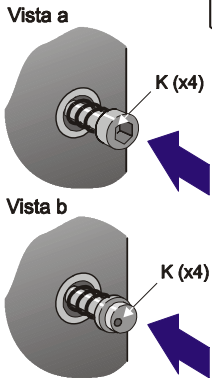
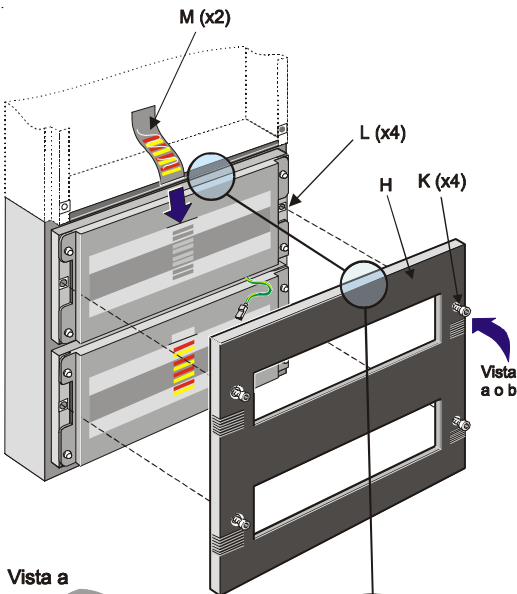
a. Con la cabeza hexagonal, y

b. la versión de alta seguridad (ya que requiere el uso de una herramienta especial sólo disponible en Notifier - Ref.: 020-515).

Dependiendo del tipo de tornillo utilizado, use una llave hexagonal de 3 mm o la herramienta especial para apretar bien los tornillos (K) hasta que queden bien fijados (L), momento en el que se oye un clic.

- 3 Para retirar la tapa, introduzca una llave de 3 mm o la herramienta especial para cierres de alta seguridad para liberar los tornillos.

PRECAUCIÓN : Sujete bien la tapa antes de liberar el último tornillo.

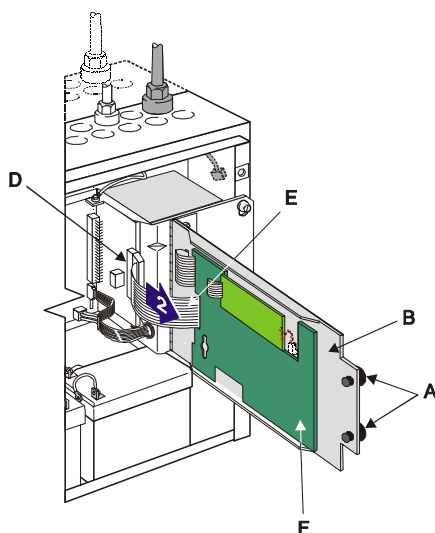
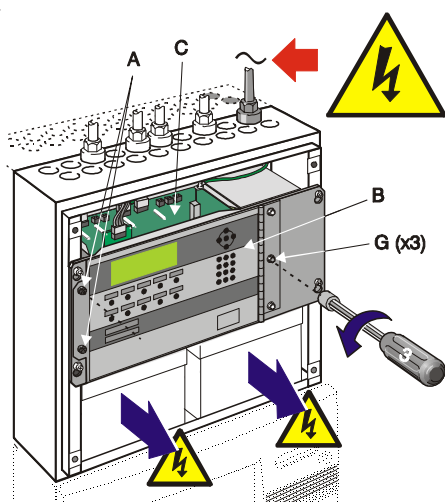
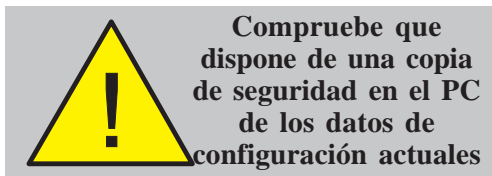


5.5.3.3 Etiquetas

Los chasis de prolongación disponen de una ranura en la parte posterior de la fascia a través de la cual se pueden introducir las etiquetas (M). Introduzca las etiquetas de la siguiente manera:

- 1 Con la etiqueta debidamente orientada, introduzca primero una esquina en la ranura.
- 2 Una vez ha introducido el extremo en la ranura, enderece la etiqueta y presione hasta que se pueda ver el texto de las etiquetas por las ventanillas de la fascia. Sobresaldrá una pequeña parte de la etiqueta.

5.6 Placa de pantalla (placa de display)



La placa de pantalla está ubicada en la parte interior de la puerta del chasis principal. En el supuesto poco probable de que la placa de pantalla esté dañada y sea necesario sustituirla, es necesario sustituir la puerta frontal suministrada como parte de un kit.

El fabricante recomienda que ANTES de iniciar este procedimiento, y después de haber aislado la fuente de alimentación principal y desconectado las baterías, retire las baterías de la caja posterior hasta que el panel esté preparado para volver a aplicarle alimentación.

Para sustituir la puerta del chasis principal, debe retirar la tapa frontal quitando los 4 tornillos con una llave hexagonal (o la herramienta especial de NOTIFIER).

Antes de empezar, compruebe que dispone de una copia de seguridad en su PC de los datos de configuración actuales del panel.

Tome las precauciones antiestáticas adecuadas al realizar este procedimiento.

Con TODA fuente de alimentación desconectada, siga estas instrucciones:

- 1 Retire los tornillos de fijación (A) situados en la parte izquierda de la puerta frontal del chasis (B). Abra la puerta para poder acceder a la placa del chasis principal (C).
- 2 En el conector J2 (D) de la placa de microprocesador, desconecte el cable de cinta de 34 vías desde la placa de pantalla (F). Cierre la puerta frontal del chasis principal y fíjela con dos tornillos.
- 3 Mientras aguanta la parte superior de la puerta, utilice una llave para tuercas para aflojar los tres tornillos hexagonales M4 x 6 (G) situados en la parte inferior derecha de la puerta del chasis. Retire el tornillo del centro y el inferior y con sólo el tornillo superior como fijación, retire los dos tornillos (A) y aguante la puerta mientras quita el último.
- 4 Retire el ensamblaje de la puerta y guárdelo en una bolsa antiestática.
- 5 Con la puerta de recambio orientada correctamente - tal y como se muestra en la ilustración de la izquierda - colóquela enfrente del chasis principal. Aguante la puerta mientras introduce uno de los tres tornillos retirados en el procedimiento del párrafo 3. Apriételo con la mano, cierre la puerta y luego fíjelo. Introduzca los dos tornillos restante y apriételos todos con una llave hasta que queden bien fijados.
- 6 Vuelva a abrir la puerta y vuelva a conectar el cable de cinta de 34 vías que desconectó según se indicaba en el párrafo 2.
- 7 Vuelva a colocar las baterías
- 8 Vuelva a conectar la alimentación principal y las baterías.
- 9 Cierre la puerta y fíjela con los tornillos de seguridad.
- 10 Vuelva a colocar las tapas frontales y fíjelas.

5.7 Placa base



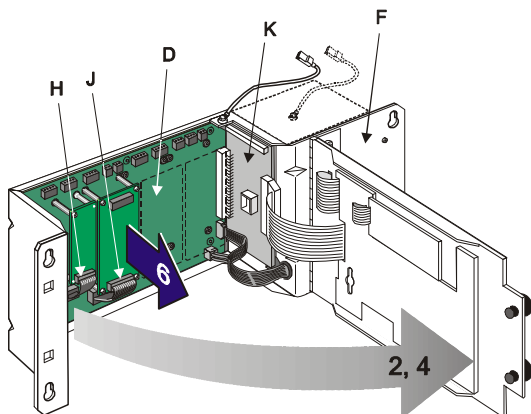
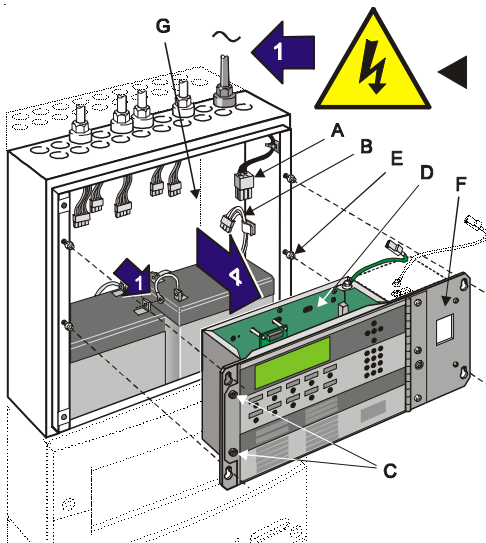
AVISO -
Desconecte la
alimentación del
panel ID3000



Compruebe que dispone
de una copia de
seguridad en el PC de los
datos de configuración
actuales



Etiquete los cables
antes de
desconectarlos



La placa base de la serie ID3000 se instala en la parte posterior del chasis principal. En el supuesto poco probable de que la placa esté dañada y sea necesario reemplazarla, se dispone de un kit de recambio. Para sustituir la placa base, el fabricante recomienda extraer el chasis principal de la caja posterior para que se pueda realizar el proceso de sustitución con el espacio suficiente.

Tome las precauciones antiestáticas necesarias antes de iniciar este procedimiento.

- 1 Con la tapa frontal retirada, desconecte TODA fuente de alimentación del panel ID3000 - desconecte primero las baterías y aisle la entrada de la fuente de alimentación principal - antes de continuar. Desconecte el cable de alimentación (A), y el cargador de batería y los cables del termistor (B), de la fuente de alimentación o del Módulo convertidor de alimentación (no aparece en la ilustración).
- 2 Retire los dos tornillos de seguridad (C) con una moneda, y abra la puerta del chasis principal para acceder a la placa.
- 3 En la placa base (D), desconecte todos las terminaciones de cable (véase la **Sección 5.7.2: Cableado y conexión**). Cierre la puerta y fíjela con los tornillos de seguridad.
- 4 Con un destornillador, afloje los cuatro tornillos que sujetan el chasis principal (E). Retire el chasis principal (F) de la caja posterior (G), y colóquelo sobre una superficie limpia con la puerta frontal hacia arriba. Abra la puerta frontal para acceder a la placa base (D).
- 5 Si hay instalada una tercera placa, retírela - véase la sección de instalación apropiada de este manual.
- 6 Desconecte el cable de cinta corto (H o J) de cualquier segunda placa, extraiga las placas - consulte la **Sección 5.11 y 5.12** - y colóquelas en una bolsa antiestática. Guárdela en un lugar seguro.

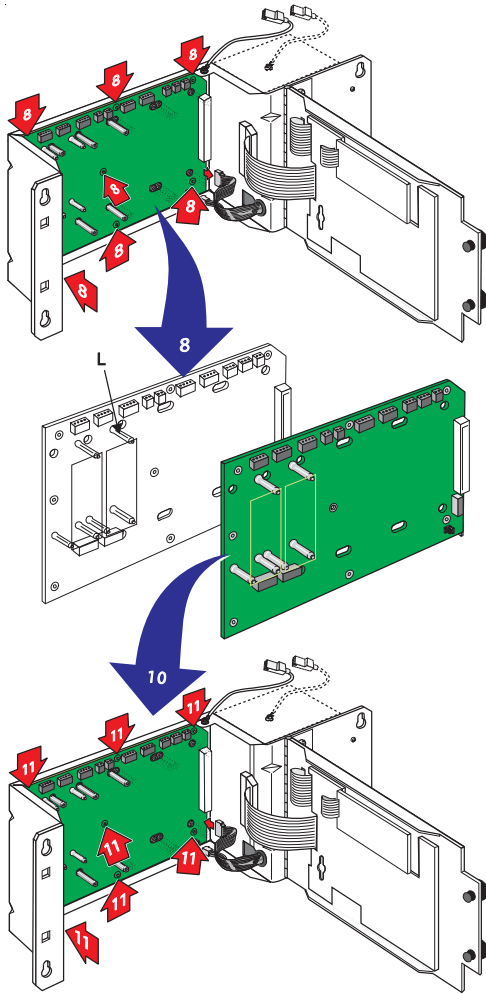
Note: Si hay instalada más de una placa, anote la posición de éstas para volverlas a instalar correctamente.

- 7 Retire la placa de microprocesador (K) del chasis principal - consulte la **Sección 5.8** para más detalles. Guárdela dentro de una bolsa antiestática en un lugar seguro.
- 8 Retire la placa base del chasis principal con un destornillador para quitar los siete tornillos M3 x 10 SEM - véase la siguiente página - de la placa base. Guárdela en un lugar seguro.

Nota: Anote las ubicaciones de las conexiones tal y como se indica en la ilustración de la página siguiente, en la Sección 5.7.2.

- 9 Retire los separadores de nylon (L) (dibujo pág. siguiente) para volverlos a utilizar en la placa de recambio. Coloque la placa base en una bolsa antiestática y guárdela en un lugar seguro.

5.7.1 Sustitución de la placa base



10 Tome las precauciones antiestáticas adecuadas y coloque la placa base orientada correctamente al chasis principal. Con los orificios de la placa alineados con los pernos, coloque la placa base en la posición adecuada.

11 Con un destornillador, y empezando por la parte superior izquierda, fije los siete tornillos M3 x 10 SEM sin apretarlos en exceso.

Nota: Ajuste las conexiones de la placa de recambio según las anotó anteriormente (nota del párrafo 8, página anterior)

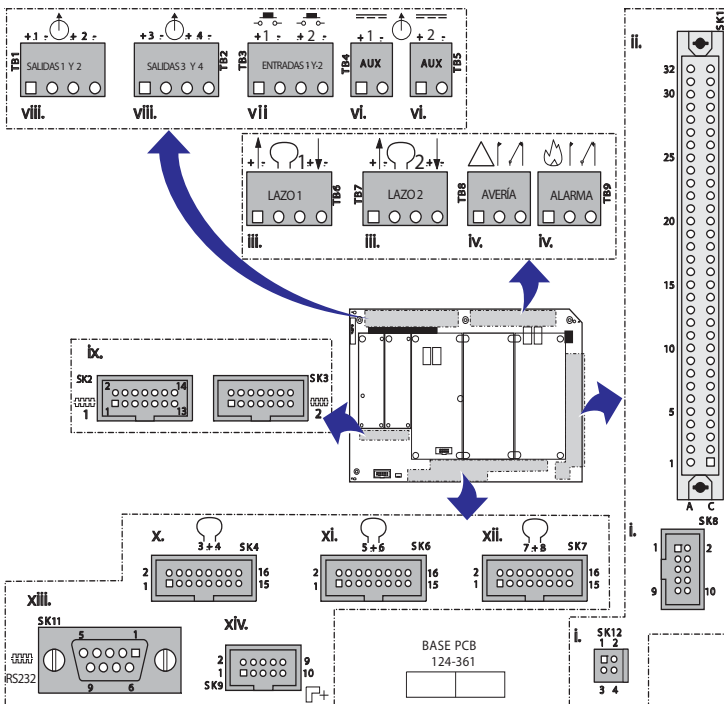
12 Vuelva a colocar todos los elementos extraídos en los procedimientos de los párrafos 5, 6, 7 y 8 de la página anterior. Realice las operaciones inversas al proceso de extracción.

13 Con todos los elementos instalados y terminadas las conexiones, conecte el cableado a tierra, **la alimentación principal y luego las baterías** en el panel.

5.7.2 Cableado y conexión

Desconecte o vuelva a conectar los siguientes elementos de la placa base:

- i. Conectores de alimentación, SK8 y SK12 (desde la PSU o DTP).
- ii. Conector de datos, SK1 (desde la placa de microprocesador).
- iii. Conectores del cableado del lazo, TB6 y TB7 (Lazos 1 y 2).
- iv. Conectores de relé de alarma y avería, TB8 y TB9.
- v. Conector de «tapa extraída» (cover off), SK10 (sin uso)
- vi. Conectores auxiliares , TB4 y TB5.
- vii. Conector de entrada, TB3 (entrada 1, sólo para configuración VdS).
- viii. Conectores de salida, TB1 y TB2.
- ix. Conectores comunic. (A y B), SK2 y SK3 (desde placa interfaz RS485 aislada o placa interfaz RS232 de impresora).
- x. Conector de cableado de lazo, SK4 (desde la placa de interfaz, lazos 3 y 4).
- xi. Conector de cableado de lazo, SK6 (desde placa interfaz, lazos 5 y 6).
- xii. Conector de cableado de lazo, SK7 (desde placa interfaz, lazos 7 y 8)
- xiii. Conector de configuración fuera de línea RS232, SK11.
- xiv. Conector de expansión de zonas, SK9(consulte la Sección 5.5).



Ref. Placa base: 124-361

La selección de las sirenas o contactos libres de tensión y normalmente abiertos o cerrados, se describen en la Sección 7.7. Para contactos libres de tensión (sólo salidas 3 y 4), el terminal negativo '-vo' es común.

5.8 Placa de microprocesador

-  Compruebe que dispone de una copia de seguridad en el PC de los datos de configuración actuales
-  AVISO - Desconecte la alimentación del panel ID3000 y retire las baterías
-  PRECAUCIÓN- Para evitar fallos en el sistema, utilice solo versiones de software de la central 4.6x o posteriores



La placa de microprocesador de la ID3000 controla y supervisa todas las funciones de la central ID3000. La placa de microprocesador está eléctricamente conectada a la placa de pantalla y a la placa base. La placa de microprocesador (ref.: 124-360) se conecta sobre un conector de 64 vías en la parte derecha de la placa base y se fija con dos tornillos M3 x 8 SEM. La conexión a la placa de pantalla se realiza con un cable de cinta de 34 vías.

En el supuesto poco probable de que sea necesario sustituir la placa de microprocesador, siga el procedimiento descrito a continuación utilizando la placa que se suministra como parte del kit de recambio (Ref.: 020-569).

Antes de empezar, compruebe que dispone de una copia de seguridad en su PC de los datos de configuración actuales del panel. Tome las precauciones antiestáticas adecuadas al realizar este procedimiento.

- 1 Una vez retirada la tapa frontal y **toda alimentación desconectada**, siga estas instrucciones:
- 2 Retire los tornillos situados en la parte izquierda de la puerta frontal del chasis (B). Abra la puerta para poder acceder a la placa del chasis principal (C).
- 3 En la placa de microprocesador (D), en el conector J2, desconecte el cable de cinta de 34 vías (E) desde la placa de pantalla (F). Si hay una segunda placa instalada, tiene que retirar el conector J6.

Nota: Si fuera necesario, desconecte el cableado de la parte superior de la placa de microprocesador.

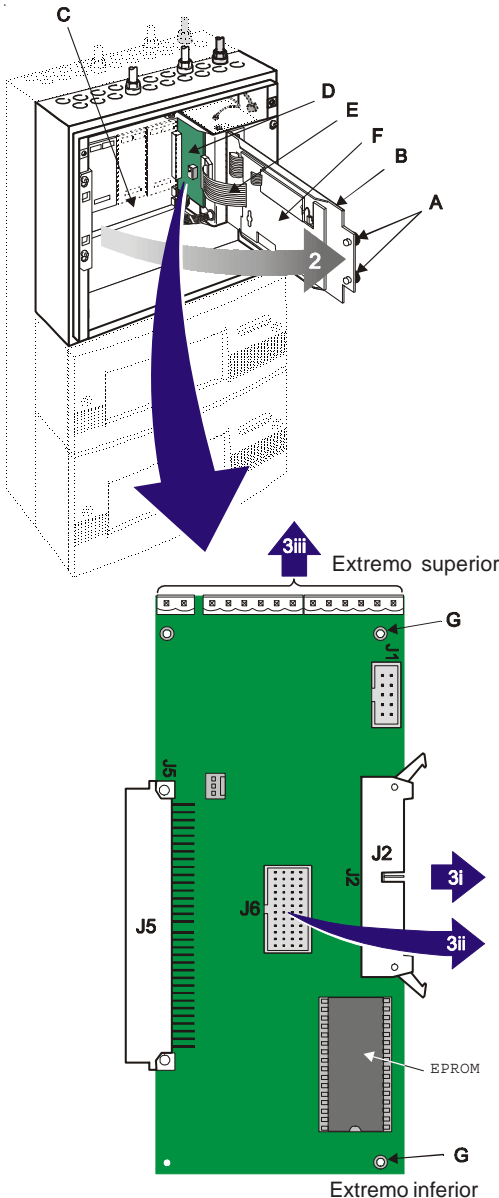
- 4 Con un destornillador, retire los dos tornillos M3 x 8 SEM situados en los dos extremos de la parte derecha (G) de la placa de microprocesador y guárdelos en una bolsa antiestática.

Nota: Mantenga la placa de microprocesador en su lugar hasta que retire el conector de 64 vías de la placa base.

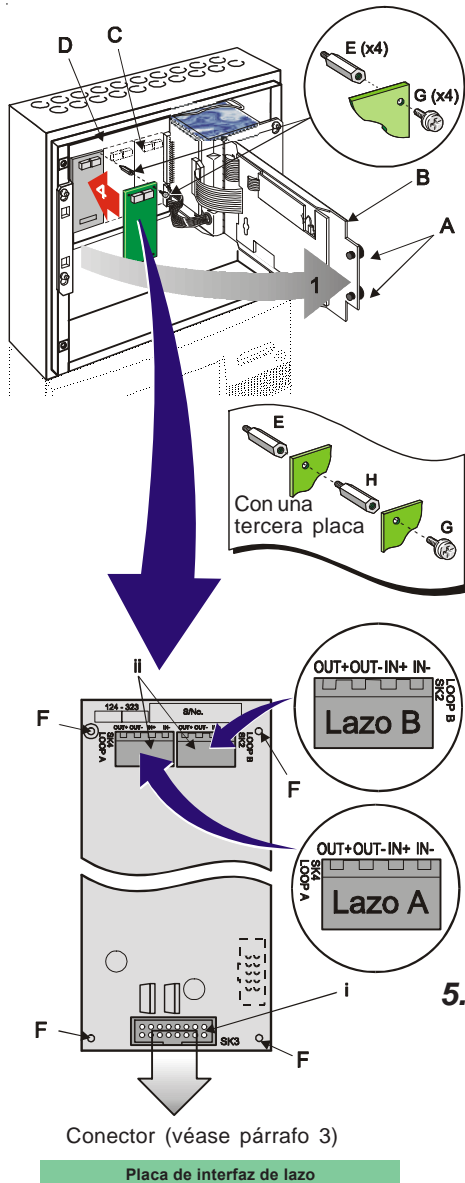
- 5 Estirando de forma constante y firme, retire la placa de microprocesador de la placa del chasis principal y guárdela en una bolsa antiestática.
- 6 Con la placa de microprocesador de recambio orientada correctamente (ver ilustración inferior), colóquela sobre el conector SK1 en la parte derecha de la placa base. Compruebe que el conector J5 encaja correctamente con el conector SK1 de la placa base. Una vez ubicada en la posición correcta, vuelva a colocar los 2 tornillos (G) y fijela.
- 7 Vuelva a conectar el cable de cinta de 34 vías entre la placa de microprocesador y la placa de pantalla.
- 8 Cierre la puerta frontal del chasis principal. Vuelva a conectar la fuente de alimentación principal y las baterías. Si no existe ninguna avería, aparece el siguiente mensaje en la parte inferior izquierda de la pantalla LCD:

NO CONFIGURADO

- 9 Si no existe ninguna avería, use el programa de configuración fuera de línea para descargar la configuración anterior del sistema. Si existe alguna avería, consulte el manual de funcionamiento de la ID3000 o, si el problema persiste, póngase en contacto con su suministrador.
- 10 Si el estado del panel es normal, vuelva a instalar la tapa frontal.



5.9 Placa de interfaz de lazo



La placa de interfaz de lazo proporciona dos lazos de detección de alarma adicionales. Esta placa se instala en el chasis principal, al lado de la placa base. La placa se fija mediante cuatro separadores metálicos y cuatro tornillos Posi SEM, suministrados con el kit de la placa de lazo. Por motivos de compatibilidad, el kit también dispone de tres separadores de nylon que no se utilizan en esta aplicación.

Para instalar la placa de interfaz de lazo, siga estas instrucciones:

Antes de empezar, compruebe que dispone de una copia de seguridad en su PC de los datos de configuración actuales del panel.

Tome las precauciones antiestáticas adecuadas al realizar este procedimiento.


Una vez retirada la tapa frontal, (ver **Sección 2.7**) y con **TODA alimentación desconectada**, proceda como se indica a continuación:

- 1 Retire los dos tornillos de seguridad (A) situados en la parte izquierda de la puerta frontal del chasis (B). Abra la puerta para poder acceder a la placa del chasis principal (C) con la placa base (D).
- 2 El lugar donde se va a instalar la placa de interfaz de lazo está ocupado por otra placa (aplicable en el futuro), retire la placa para acceder al lugar de montaje.
- 3 Coloque los cuatro separadores metálicos hexagonales (E) en la placa base: Introduzca un separador en los orificios sobre el conector SK4, SK6 o SK7 (utilice la posición más a la izquierda posible), a continuación, coloque los separadores restantes en los orificios directamente sobre estos separadores y apriételes.
- 4 Tome las precauciones antiestáticas adecuadas para desempaquetar la placa de interfaz de lazo. Si no observa que haya sufrido ningún desperfecto durante su transporte, colóquela de manera que los orificios de montaje (F) encajen sobre los separadores. Fije la placa introduciendo los tornillos M3 x 8mm SEM (G) en los separadores. Si va a instalar una tercera placa, no introduzca los tornillos, instale los separadores (H) suministrados con esta tercera placa de acuerdo con las instrucciones que la acompañan.
- 5 Realice todas las conexiones necesarias en la placa de interfaz de lazo - ver detalles a continuación.
- 6 Si no necesita instalar más placas, cierre y fije la puerta frontal del chasis principal, vuelva a conectar la alimentación y las baterías y vuelva a colocar la tapa frontal.
- 7 Para sustituir la placa de interfaz de lazo, primero realice el procedimiento de los párrafos 4 al 6 de forma inversa y, a continuación, instale la placa siguiendo las instrucciones de estos mismos párrafos.


5.9.1 Cableado y conexión

- 8 Realice las siguientes conexiones en la placa de interfaz de lazo:
 - i Cable de cinta desde conector SK3 al conector de la placa base (véase párrafo 3).
 - ii Terminaciones de cable de lazo a los conectores TB4 y TB2.

5.10 Placa de interfaz de lazo con software incorporado



Compruebe que dispone de una copia de seguridad en el PC de los datos de configuración actuales



AVISO - Desconecte la alimentación del panel ID3000 y retire las baterías



ATENCIÓN
TOME LAS PRECAUCIONES NECESARIAS PARA MANIPULAR LOS EQUIPOS SENSIBLES A LAS DESCARGAS ELÉCTRICAS

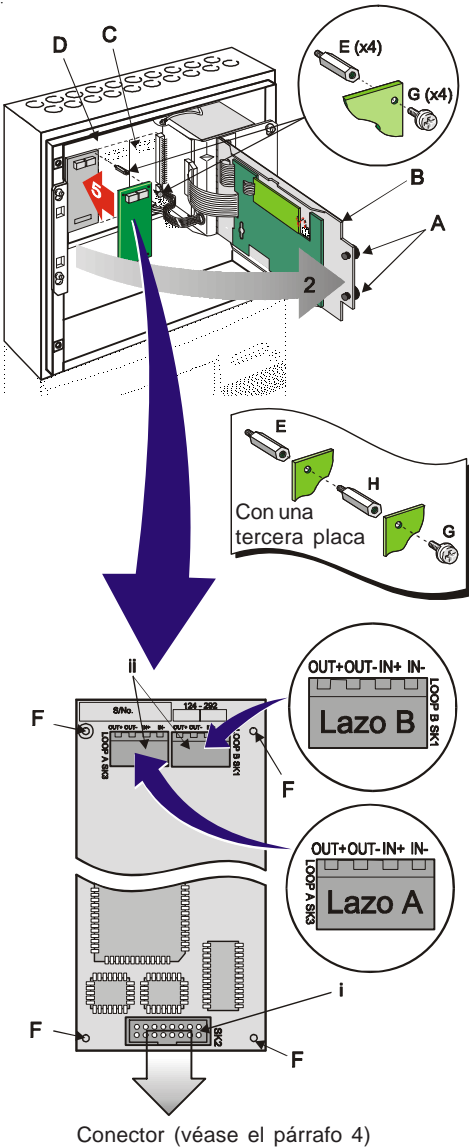
La placa de lazo con software incorporado proporciona dos lazos de detección de alarma adicionales. Esta placa se instala en el chasis principal, al lado de la placa base. Se fija mediante cuatro separadores metálicos y cuatro tornillos Posi SEM, suministrados con el kit de la placa de interfaz de lazo.

Para instalar la placa de interfaz de lazo con software incorporado, siga estas instrucciones:

Antes de empezar, compruebe que dispone de una copia de seguridad en su PC de los datos de configuración actuales del panel. Tome las precauciones antiestáticas adecuadas al realizar este procedimiento.


Una vez retirada la tapa frontal, (ver **Sección 2.7**) y con **TODA alimentación desconectada**, proceda como se indica a continuación:

- 1 Retire los cuatro tornillos de seguridad (A) situados en la parte izquierda de la puerta frontal del chasis (B). Abra la puerta para poder acceder a la placa del chasis principal (C) con la placa base (D).
- 2 El lugar donde se va a instalar la placa de interfaz de lazo con software incorporado está ocupado por otra placa (aplicable en el futuro), retire la placa para acceder al lugar de montaje.
- 3 Coloque los cuatro separadores metálicos hexagonales (E) en la placa base: Introduzca un separador en los orificios sobre el conector SK4, SK6 o SK7 (utilice la posición más a la izquierda posible), a continuación, coloque los separadores restantes en los orificios directamente sobre estos separadores y apriételos.
- 4 Tome las precauciones antiestáticas adecuadas para desempaquetar la placa de interfaz de lazo con software incorporado. Si no observa que haya sufrido ningún desperfecto durante su transporte, colóquela de manera que los orificios de montaje (F) encajen sobre los separadores. Fije la placa introduciendo los tornillos M3 x 8mm SEM (G) en los separadores. Si va a instalar una tercera placa, no introduzca los tornillos, instale los separadores (H) suministrados con esta tercera placa de acuerdo con las instrucciones que la acompañan.
- 5 Realice todas las conexiones necesarias en la placa de interfaz de lazo con software incorporado - ver detalles a continuación.
- 6 Si no necesita instalar más placas, cierre y fije la puerta frontal del chasis principal, vuelva a conectar la alimentación y las baterías y vuelva a colocar la tapa frontal.
- 7 Para sustituir la placa de interfaz de lazo con software incorporado, primero realice el procedimiento de los párrafos 4 al 6 de forma inversa y, a continuación, instale la placa siguiendo las instrucciones de estos mismos párrafos.



Conector (véase el párrafo 4)

Placa interfaz de lazo con software incorporado



EN54-2: 13.7
512 sensores y/o pulsadores manuales como máximo excepto si se utilizan ELIBs

Para cumplir con los requisitos de EN54, una tarjeta LIB ampliada debe sustituir a otra tarjeta LIB ampliada - véase la **Sección 11.2.2: Número de lazos del panel** del manual de configuración.

5.10.1 Cableado y conexión

- 8** Realice las siguientes conexiones en la placa interfaz de lazo con software incorporado:
 - i Cable de cinta desde el conector SK2 al conector de la placa base (véase el párrafo 3 de la página anterior).
 - ii Las terminaciones de cable de lazo a los conectores SK3 y SK1.

5.11 Placa de interfaz RS232 aislada



Compruebe que dispone de una copia de seguridad en el PC de los datos de configuración actuales



AVISO - Desconecte la alimentación del panel ID3000 y retire las baterías



ATENCIÓN
TOME LAS PRECAUCIONES NECESARIAS PARA MANIPULAR LOS EQUIPOS SENSIBLES A LAS DESCARGAS ELÉCTRICAS

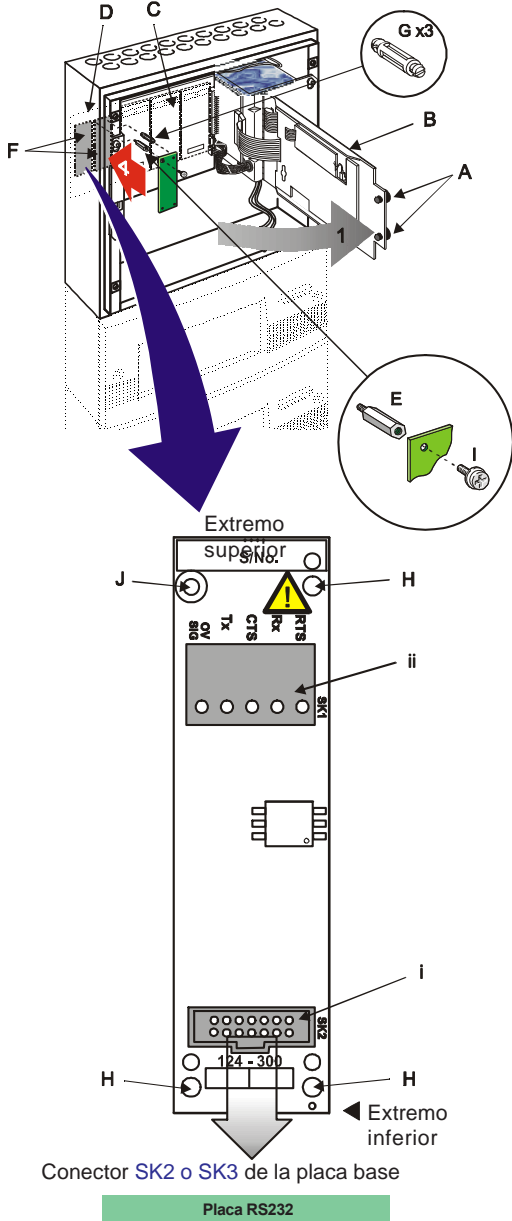
La placa de interfaz RS232 permite conectar centrales ID3000 a una impresora externa, terminal o estaciones de protocolo de terceras partes. La placa de interfaz RS232 se instala junto la placa base, a su izquierda. Se fija mediante un separador metálico y tornillo SEM y tres separadores de nylon, todos suministrados con el kit de placa de interfaz RS232 aislada.

Para instalar la placa de interfaz RS232 aislada, siga estas instrucciones. Sólo puede instalar una placa de interfaz RS232 aislada.

Antes de empezar, compruebe que dispone de una copia de seguridad en su PC de los datos de configuración actuales del panel.

Tome las precauciones antiestáticas adecuadas al realizar este procedimiento.

Una vez retirada la tapa frontal, (ver **Sección 2.7**) y con **TODA alimentación desconectada**, proceda como se indica a continuación:



- 1 Retire los dos tornillos de fijación (A) situados en la parte izquierda de la puerta frontal del chasis (B). Abra la puerta para acceder a la placa del chasis principal (D).
- 2 Introduzca el separador metálico (E) en la placa base, en cualquiera de las posiciones de montaje de la parte superior izquierda (F) y fíjelo correctamente.
- 3 Introduzca los tres separadores de nylon (G) en la placa base presionándolos con firmeza hasta que encajen en su sitio.
- 4 Tome las precauciones antiestáticas adecuadas para desempaquetar la placa de interfaz RS232. Si no observa que haya sufrido ningún desperfecto durante su transporte, colóquela de manera que encaje en los tres separadores indicados en el párrafo 3. Trabajando en el sentido de las agujas del reloj, presione con cuidado la placa sobre los separadores (posición H) hasta que la placa quede bien fijada.
- 5 Utilice el tornillo M3 x 8mm SEM (I) para fijar la placa RS232 aislada al separador metálico (posición J).
- 6 Realice todas las conexiones de cableado necesarias en la placa de interfaz RS232 - ver detalles a continuación.
- 7 Si no es necesario instalar más placas, cierre y fije la puerta frontal del chasis. Vuelva a conectar la alimentación principal y las baterías y vuelva a instalar la tapa frontal.
- 8 Para sustituir la placa interfaz RS232, primero realice los pasos descritos en los párrafos del 4 al 7 de forma inversa y luego instale la placa de recambio siguiendo las instrucciones de estos párrafos.

5.11.1 Cableado y conexión

- 9 Realice las siguientes conexiones en la placa de interfaz RS232 aislada:
 - i. El cable de cinta al conector SK2 desde el conector SK2 o SK3 de la placa base.



PRECAUCIÓN: Este puerto RS232 se utiliza para conectar un equipo externo como por ejemplo una impresora, terminal o equipamiento de protocolo de terceros. Todos estos equipos deben estar protegidos adecuadamente contra descargas eléctricas. Las tensiones en las interconexiones no deben superar picos de 42V o 60 Vdc bajo condiciones normales o de una única avería.

- ii. Utilice un cable apantallado de varios núcleos (véase la **Sección 3.2.2 Calidad e instalación del cable**, en la que se recomiendan varios tipos de cable) para conectar el equipamiento externo de terceros. **El terminal 0V SIG no debe estar conectado a la pantalla.** La pantalla debe conectarse a la caja posterior, ya sea a través de un prensaestopas metálico o utilizando un bloque de terminación a tierra opcional.

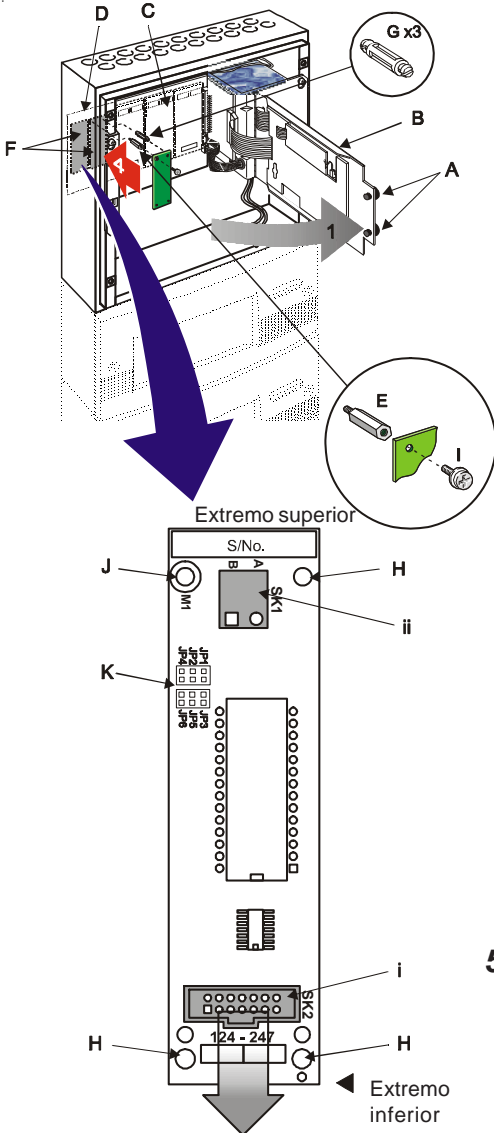
5.12 Placa de interfaz RS485 aislada



Compruebe que dispone de una copia de seguridad en el PC de los datos de configuración actuales



AVISO - Desconecte la alimentación del panel ID3000 y retire las baterías



Conector SK2 o SK3 en la placa base

Placa RS485

La placa de interfaz RS485 aislada permite conectar la central ID3000 en red o conectar paneles repetidores de la central ID3000. La placa de interfaz RS485 aislada se instala junto a la placa base, a su izquierda. Se fija mediante un separador metálico y tornillo SEM y tres separadores de nylon, todos suministrados en el kit de placa de interfaz RS485 aislada.

Para instalar la placa de interfaz RS485, siga estas instrucciones. Sólo puede instalar una placa de interfaz RS485.

Antes de empezar, compruebe que dispone de una copia de seguridad en su PC de los datos de configuración actuales del panel.

Tome las precauciones antiestáticas adecuadas al realizar este procedimiento.

Una vez retirada la tapa frontal, (ver **Sección 2.7**) y con **TODA alimentación desconectada**, proceda como se indica a continuación:

- 1 Retire los dos tornillos de fijación (A) situados en la parte izquierda de la puerta frontal del chasis (B). Abra la puerta para acceder a la placa del chasis principal (D).
- 2 Introduzca el separador metálico (E) en la placa base, en cualquiera de las posiciones de montaje de la parte superior izquierda (F) y fíjelo correctamente.
- 3 Introduzca los tres separadores de nylon (G) en la placa base presionándolos con firmeza hasta que encajen en su sitio.
- 4 Tome las precauciones antiestáticas adecuadas para desempaquetar la placa de interfaz RS485. Si no observa que haya sufrido ningún desperfecto durante su transporte, colóquela de manera que encaje en los tres separadores indicados en el párrafo 3. Trabajando en el sentido de las agujas del reloj, presione con cuidado la placa sobre los separadores (posición H) hasta que la placa quede bien fijada.
- 5 Utilice el tornillo M3 x 8mm SEM (I) para fijar la placa RS485 aislada al separador metálico (posición J).
- 6 Realice todas las conexiones necesarias en la placa de interfaz RS485 - ver detalles a continuación.
- 7 Si no es necesario instalar más placas, cierre y fije la puerta frontal del chasis. Vuelva a conectar la alimentación principal y las baterías y vuelva a instalar la tapa frontal.
- 8 Para sustituir la placa RS485, primero realice los pasos descritos en los párrafos del 4 al 7 de forma inversa y luego instale la placa de recambio RS485 siguiendo las instrucciones de estos párrafos.

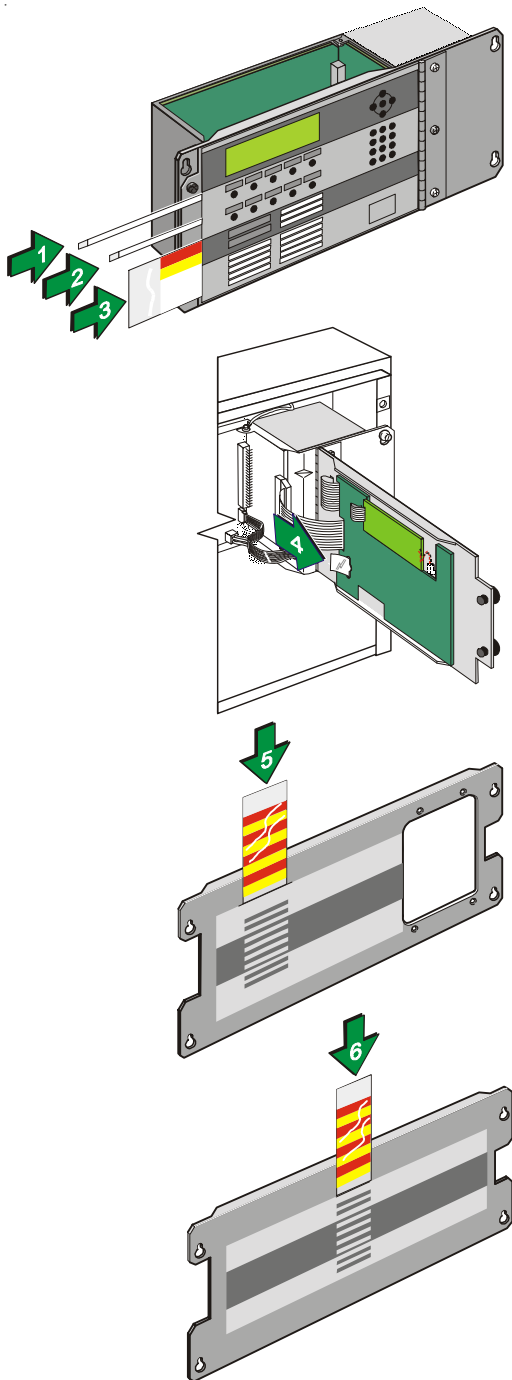
Nota: Consulte la **Sección 6, Repetidores y red**, si desea más detalles sobre los puentes (K).

5.12.1 Cableado y conexión

- 9 Realice las siguientes conexiones en la placa RS485:
 - i Cable de cinta al conector SK2 desde el conector SK2 o SK3 de la placa base.
 - ii Cable al conector SK1 desde el siguiente nodo de la red.

5.13 Etiquetas

Junto con los manuales de la central, se incluyen cuatro etiquetas que se deben introducir en las ranuras apropiadas del panel, como se indica a continuación:



- 1 Compruebe que la etiqueta esté orientada correctamente. Introduzca la etiqueta con la descripción de los **botones superiores** por la ranura detrás de los botones superiores.

Nota: Esta etiqueta incluye las teclas de SILENCIAR ZUMBADOR hasta REARME.

- 2 Compruebe que la etiqueta esté orientada correctamente. Introduzca la etiqueta con la descripción de los **botones inferiores** en la ranura apropiada.

Nota: Esta etiqueta incluye las teclas de MODO DÍA hasta ZONAS EN ALARMA.

- 3 Introduzca la etiqueta de la parte **inferior izquierda** por la ranura apropiada, comprobando la orientación del texto.

Nota: Esta etiqueta incluye los leds de ALARMA hasta SEÑAL NO-ALARMAACTIVA.

- 4 Abra la puerta e introduzca la etiqueta de la parte inferior derecha por la ranura apropiada, a la derecha del cable de cinta de pantalla. Compruebe la orientación del texto. Cierre la puerta.

Nota: Esta etiqueta identifica al panel y su fecha de fabricación

Para las instalaciones con leds de zona, los paneles van acompañados de las etiquetas con las descripciones de los leds correspondientes:

- 5 Para paneles con 64 leds, introduzca la etiqueta en la ranura de arriba y a la izquierda de los leds de zona. Compruebe que la orientación del texto sea la correcta.

Nota: Esta etiqueta incluye cuatro juegos en diferentes idiomas de ZONA EN ALARMA Y ZONA FALLO/ANULAR/TEST.

- 6 Para paneles con 128 leds, introduzca la etiqueta en la parte superior y central de la fascia. Compruebe que la orientación del texto sea la correcta.

Nota: Esta etiqueta incluye cuatro juegos en diferentes idiomas de ZONA EN ALARMA y ZONA FALLO/ANULAR/TEST.

6 Repetidores y red Maestra/Esclava



EN54-2: 12.5 Integridad de transmisión.
La red maestra/esclava no proporciona la integridad de transmisión requerida.

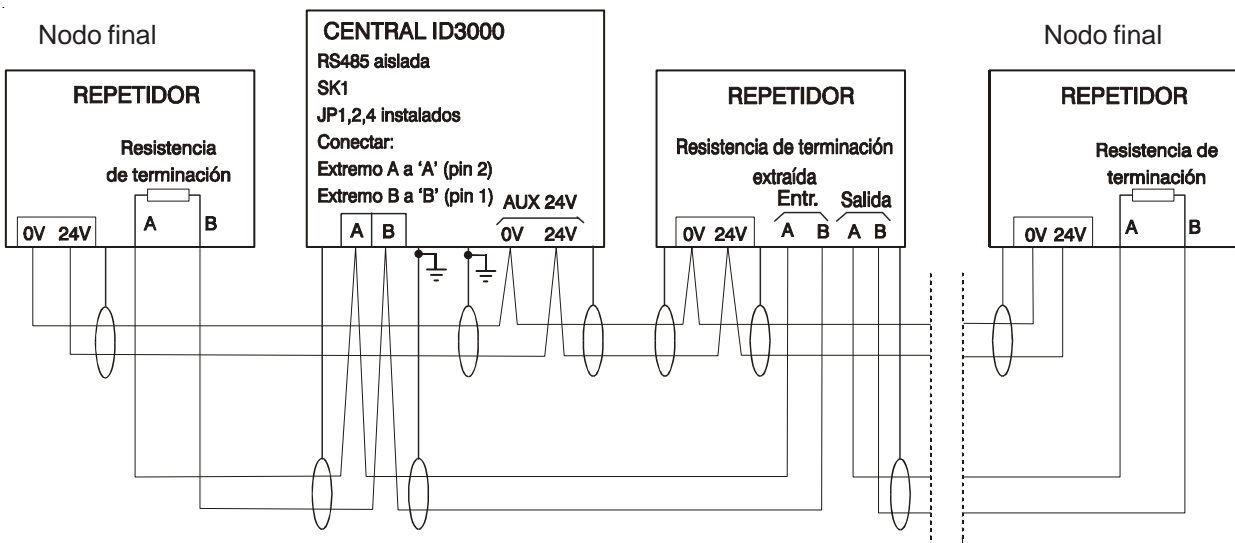
Una red maestra/esclava de la serie ID3000 se compone de un panel maestro y un máximo de 31 nodos de red, que consisten en paneles esclavos y repetidores que se comunican vía una conexión de datos en serie RS485. El número máximo de paneles que se puede conectar a una red es ocho: un panel maestro y siete esclavos.

6.1 Conexión de los repetidores

Cada central ID3000 es capaz de comunicarse con un máximo de treinta y un repetidores conectados en serie.

- 1 Si la central NO es un nodo final, compruebe que los puentes, si es que están instalados, están en posición JP1/2/4 (OFF) en la placa RS485 - esto desconecta la resistencia de final de línea. Si el panel es un nodo final, compruebe que los puentes están en posición JP3/5/6 (ON).
- 2 En los repetidores intermedios, desconecte la resistencia de terminación de línea como se describe en el manual del repetidor. Los repetidores en los extremos de la red deben tener resistencias de terminación instaladas.

Nota: Los nodos finales pueden ser paneles repetidores o paneles de control (centrales maestras o esclavas) o una combinación de éstos, depende de la configuración de su sistema.



6.2 Conexiones de red maestra/esclava

Los paneles de red maestros y esclavos utilizan una señalización RS485 para comunicarse entre ellos y con los repetidores. El panel maestro, los paneles esclavos y los repetidores deben conectarse en serie.

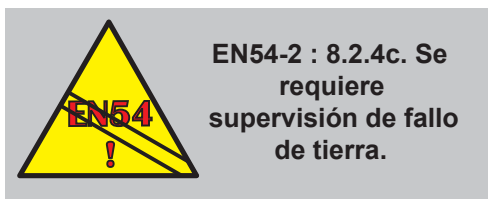
Las resistencias de terminación deben desconectarse en todos los nodos excepto en los dos nodos finales (los dos extremos de la red), tal y como se describe en la **Sección 6.1: Conexión de los repetidores**.

La red maestra/esclava puede estar formada por una combinación de paneles de la serie ID3000, ID2000, ID1000 y repetidores, todos ellos conectados a través de la conexión de comunicaciones RS485. Debe seguir las normas de instalaciones indicadas a continuación respecto a la supervisión de fallo de tierra (véase la **Sección 7.6: Supervisión de fallo de tierra**):

- a. Los repetidores se pueden alimentar desde la salida de alimentación auxiliar de las centrales ID3000 o ID2000 o de una fuente de alimentación externa sin causar un Fallo de tierra. Sin embargo, si los repetidores se alimentan de una fuente de alimentación externa, esta alimentación debe estar aislada.
- b. La supervisión de fallo de tierra se puede habilitar en una central ID3000 o ID2000 de la red, sin embargo, cualquier ID1000 de la red requiere que la supervisión de fallo de tierra esté deshabilitada.
- c. Si se produce un fallo de tierra en la red, cualquier panel con la supervisión de fallo de tierra habilitada puede señalar la avería.

Nota: Esto no sucede en las redes que contienen sólo conexiones RS485 aisladas. En estos casos, el fallo se localizará en el panel que tenga la avería.

- d. Si un equipo RS485, excepto un repetidor una central ID1000, se conecta a la red, DEBE ser un equipo aislado.



7 Puesta en marcha

7.1 Introducción

Para poner la central en un estado funcional que permita realizar la configuración, siga el procedimiento descrito a continuación. En el Manual de configuración del panel ID3000 encontrará información sobre cómo configurar dicho panel.

Los paneles de la serie ID3000 proporcionan rutinas de diagnóstico y supervisión de averías que demostrarán ser muy útiles durante la puesta en marcha del sistema. Los mensajes de diagnóstico que aparecen en la pantalla LCD se indican en el Apéndice 1.

Debe recordar los siguientes puntos sobre las condiciones de AVERÍA cuando realice la puesta en marcha de los paneles ID3000.

Las averías se pueden originar a partir de:

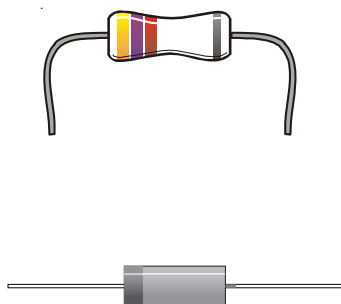
- Un desequilibrio en la configuración entre el diseño de la instalación y la configuración del panel, o
- Condiciones externas, como la proximidad de una fuente de radiofrecuencia, con un efecto adverso en el panel, o
- El fallo de un módulo, como por ejemplo la fuente de alimentación o la placa de microprocesador.

El Apéndice 1 describe cómo identificar las averías que pertenecen a las categorías indicadas.

7.2 Comprobaciones preliminares

Antes de conectar la alimentación, compruebe que:

- Todas las placas de circuito están correctamente instaladas.
- Todo el cableado interno está conectado correctamente.
- El cableado del lazo y los circuitos de salida externos NO están todavía conectados.
- Los circuitos de salida 3 y 4 están configurados como relés si así se requiere.
- Los equipos de final de línea apropiados se conectan a las salidas de sirenas. Para que haya compatibilidad con versiones anteriores, por defecto está configurado para funcionar con resistencias de final de línea 4k7 (puente en JP11, situado en la parte izquierda de la placa base). Sin embargo, siguiendo los requisitos de EN54-13 (requiere la capacidad de supervisión para averías de circuito parcialmente abierto y en cortocircuito parcial), estas resistencias se pueden sustituir por diodos* de final de línea. Para cambiar la configuración por defecto de la central, de resistencia a diodo, debe extraer el puente de JP11.



* Se suministra un diodo para cada circuito de sirena por si fuera necesario disponer de esta opción.

7.3 Alimentación del panel

- 1 Al aplicar alimentación, TODOS los leds indicadores se apagarán excepto el led verde de "ALIMENTACIÓN".
- 2 Mensajes de la pantalla de cristal líquido. Debe aparecer momentáneamente el siguiente mensaje: 'NOTIFIER ID3000 Versión x.xx Sistema Detección Incendio Inteligente' donde 'x.xx' es el número de la versión de software, junto con los números de la versión de las placas de interfaz de lazo. A continuación, en la pantalla debe aparecer "Estado: NORMAL (fecha y hora)" a menos que exista alguna avería en el sistema (si el panel ya se ha configurado, aparecerán las averías indicando la pérdida de todos los equipos de lazo).

Nota: Si aparecen averías (aparte de la pérdida de lazos en un panel configurado y fallo de baterías), éstas deben eliminarse antes de proceder a la puesta en marcha del equipo.

- 3 Aísle externamente la alimentación de red principal utilizando un aislador de red suministrado por terceros.

```
NOTIFIER ID3000          versión n.nna
  Sistema de Detección de Incendios
Versiones de software LIB:
L1:n.nn L2:n.nn L3:n.nn L4:n.nn
```



```
Estado:NORMAL  Lun 20-Nov-2006  11:20:07
```

7.4 Cableado externo

Consulte las instrucciones de cableado para identificar los terminales en las siguientes secciones:

- 5.7.2 Cableado de la placa base (lazos 1 y 2, salidas de sirena de la 1 a la 4, salidas auxiliares 1 y 2, salidas de relé de avería y relé de alarma).
- 5.9.1 Cableado y conexión de interfaz de lazo (lazos del 3 al 8).
- 5.10.1 Cableado de la placa de interfaz de lazo con software incorporado (lazos del 3 al 8).
- 5.11.1 Cableado de la placa de interfaz RS232 aislada (salida RS232).
- 5.12.1 Cableado de la placa de interfaz RS485 aislada (salida RS485).

7.4.1 Introducción

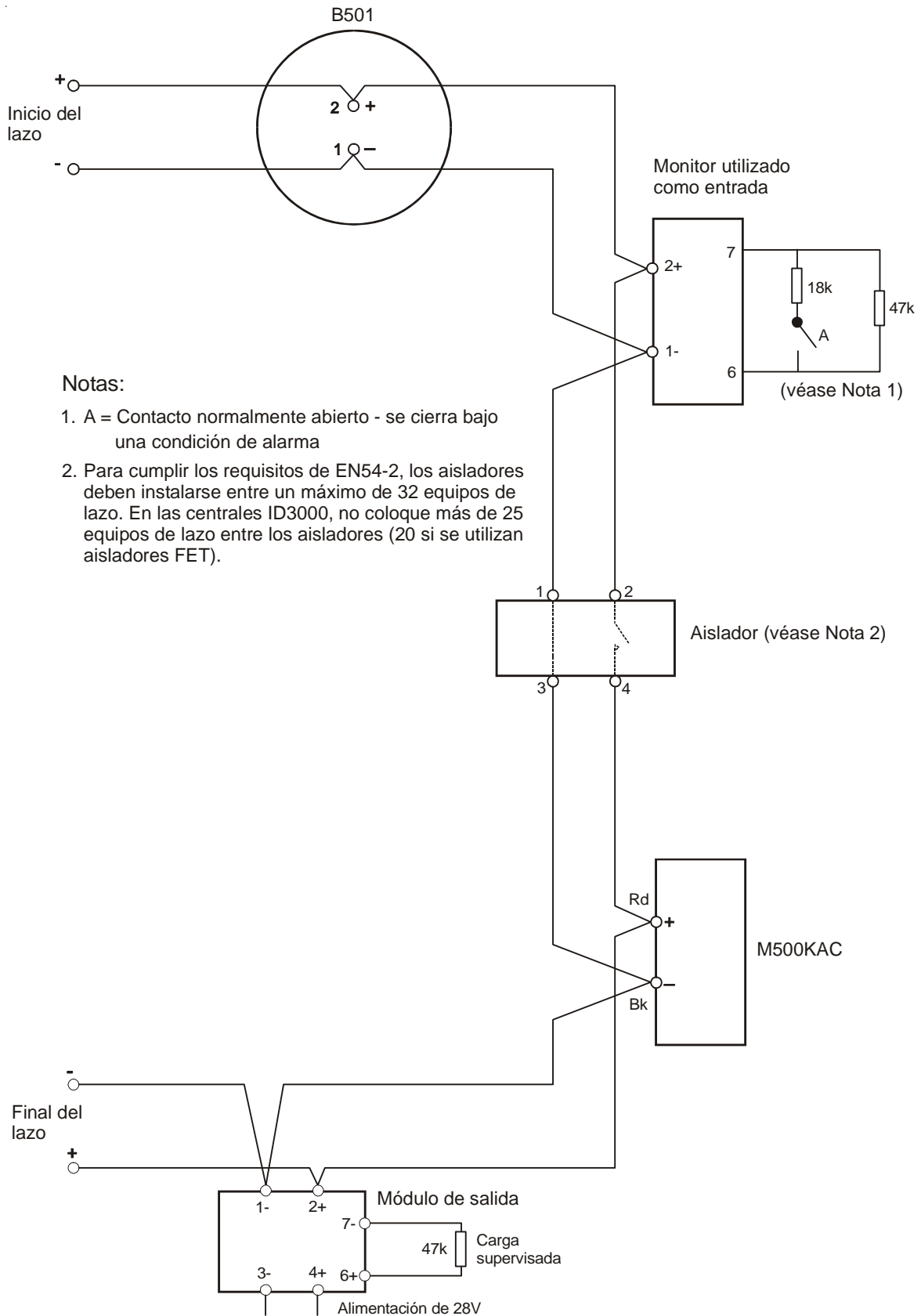
Existen cinco pasos importantes a seguir antes de poner en marcha el panel:

- a. Comprobar la continuidad de la conexión del lazo, los equipos invertidos, los cortocircuitos y los circuitos abiertos.
- b. Conectar el cableado del lazo al panel.
- c. Comprobar las averías tras conectar el cableado del lazo al panel.
- d. Comprobar las salidas auxiliares de 24V y seleccionar el estado rearmable.
- e. Comprobar los circuitos de sirena.

Nota: La longitud total del par de lazo de comunicaciones no puede exceder los 2000 metros.

7.4.2 Comprobaciones del lazo antes de conectar el cableado

La siguiente ilustración muestra las conexiones típicas de equipos direccionables analógicos a un lazo.



Notas:

1. A = Contacto normalmente abierto - se cierra bajo una condición de alarma
2. Para cumplir los requisitos de EN54-2, los aisladores deben instalarse entre un máximo de 32 equipos de lazo. En las centrales ID3000, no coloque más de 25 equipos de lazo entre los aisladores (20 si se utilizan aisladores FET).



El cableado del lazo DEBE desconectarse del panel mientras realice este procedimiento.

Para comprobar el cableado del lazo, realice los siguiente:

- 1 Desconecte los aisladores del lazo temporalmente cortando los terminales 2 y 4 de cada aislador. A continuación, realice las siguientes pruebas utilizando un multímetro.
- 2 Compruebe la continuidad de cada extremo del lazo y mida la resistencia final de línea. Verifique que sea inferior a 40 ohmios (20 ohmios por conductor).
- 3 Utilizando un multímetro con la opción de prueba de diodo, conecte el multímetro en polaridad 'invertida' (el positivo (+) al lazo negativo (-) y el negativo (-) al lazo positivo (+)). El multímetro debe indicar la presencia de un número de diodos polarizados en paralelo.
- 4 Conecte el multímetro en polaridad 'normal' (positivo (+) al lazo positivo (+) y negativo (-) al lazo negativo (-)). El multímetro debe indicar inicialmente resistencia baja pero debe aumentar a medida que el condensador se carga en cada uno de los equipos del lazo. Si el multímetro indica la presencia de un diodo polarizado, es probable que alguno de los equipos del lazo esté conectado en polaridad invertida o se haya cruzado el cableado.
- 5 Si se indican equipos con alimentación invertida, se pueden localizar realizando divisiones en el lazo (si la instalación dificulta esta tarea, la sección afectada del lazo se puede identificar a través de los mensajes de avería del panel después de configurar el sistema y retirar las conexiones en los aisladores).
- 6 Utilice un multímetro para comprobar que no hay conexiones entre el cable de pantalla y:
 - a. El positivo (+) del cable.
 - b. El negativo (-) del cable.

Nota: Se recomienda que la pantalla sólo se conecte a tierra en el panel .

7.4.3 **Conexión del cableado del lazo al panel**

Una vez se ha comprobado el cableado del panel y es correcto, realice lo siguiente:

- 1 **Retire** las conexiones temporales en las unidades aisladoras.
- 2 Conecte el cableado del lazo al panel. Compruebe que la polaridad sea la correcta; los extremos marcados como A y B deben conectarse en los terminales adecuados.

7.4.4 **Comprobaciones del lazo después de conectar el cableado**

Una vez conectado el cableado del lazo, realice los siguiente:

- 1 Vuelva a conectar la alimentación principal - **NUNCA conecte las baterías antes que la alimentación principal.**
- 2 Compruebe si la pantalla LCD indica alguna avería. Consulte el Apéndice 1, en el que se describen los mensajes de avería del sistema y las posibles causas de éstos.



¡NUNCA conecte las baterías antes que la fuente de alimentación!

7.4.5 Comprobación de las salidas auxiliares de 24V

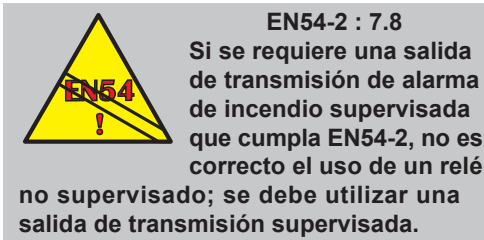
Existen 2 salidas auxiliares de 24V. Antes de conectar cualquier circuito a cualquiera de estas salidas, compruebe que:

- El cableado externo no está en cortocircuito.
- No hay diodos polarizados (como se utiliza, por ejemplo, con los relés de supervisión de alimentación de final de línea) conectados en el cableado externo.

Cuando conecte la salida, compruebe que la polaridad es la correcta.

7.4.6 Salidas de circuitos de sirena

Los circuitos de sirena están diseñados para funcionar con una resistencia final de línea (por defecto) o, para cumplir con los requisitos sobre la supervisión de corto circuitos y circuitos abiertos parciales de EN54-13 (Valoración de la compatibilidad de los componentes del sistema), que requiere un diodo como elemento de final de línea. Si va a utilizar resistencias de final de línea, siga el procedimiento indicado a continuación. Si va a utilizar diodos, siga el procedimiento indicado en la página siguiente.



7.4.6.1 Final de línea con resistencia

Antes de conectar los circuitos de sirena, se recomienda haber comprobado todos los circuitos de detección y que no haya posibilidad de que se originen falsas alarmas. Las sirenas se deben polarizar utilizando diodos IN4002 (o similar) y los circuitos se deben instalar con resistencias de final de línea de 4k7. Asegúrese de que está conectado el puente en JP11 (véase el dibujo de la izquierda). Compruebe lo siguiente:

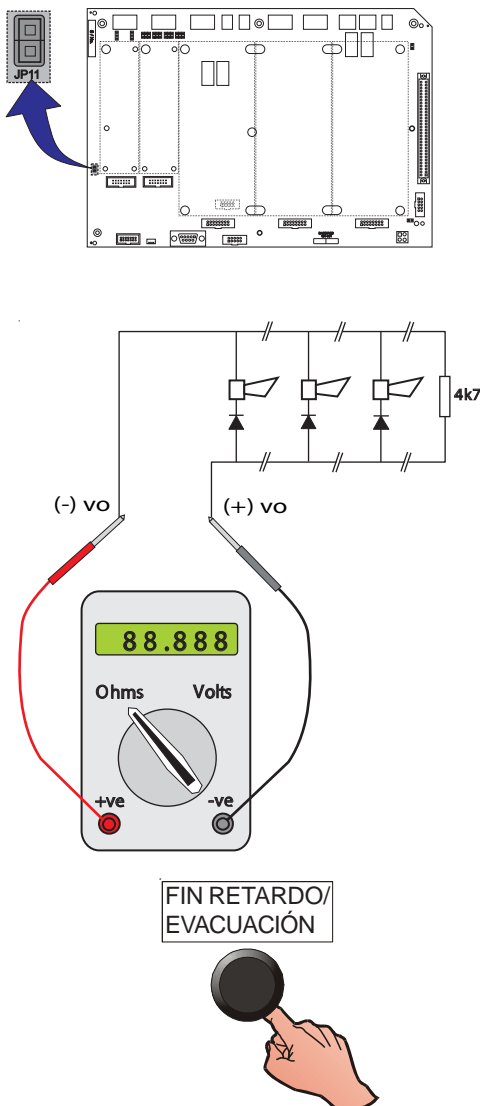
- Utilice un multímetro para comprobar la resistencia de los circuitos de sirena:
 - Con el multímetro conectado en polaridad invertida (+vo a +vo y -vo a -vo) (ilustración de la izquierda), la lectura debe ser de 4k7.
 - Con el multímetro conectado al circuito en polaridad normal (+vo a +vo y -vo a -vo), éste debe indicar un valor bajo. Esto es debido a los diodos polarizados en serie con las sirenas.

Nota: Si la placa base está sustituyendo a una versión anterior (ref: 124-301), compruebe que el cableado está invertido.


- Si se utilizan sirenas electrónicas, este test no mostrará los equipos invertidos. Por lo tanto, se recomienda que, si la resistencia del circuito resulta ser correcta, se realice lo siguiente:
 - Retire las resistencias de 4k7 de las salidas del panel.
 - Conecte el circuito a la salida del panel mientras comprueba que la polaridad sea la correcta.
 - Con un multímetro, mida la tensión de los circuitos de salida de sirena (como se muestra en la ilustración de la izquierda). La lectura normal de tensión debe ser entre 5V y 8V. Si hay algún equipo invertido, se mostrará una lectura entre 1V y 2V.

- Retire las resistencias de 4k7 de las salidas del panel.
- Conecte el circuito a la salida del panel mientras comprueba que la polaridad sea la correcta.
- Con un multímetro, mida la tensión de los circuitos de salida de sirena (como se muestra en la ilustración de la izquierda). La lectura normal de tensión debe ser entre 5V y 8V. Si hay algún equipo invertido, se mostrará una lectura entre 1V y 2V.

- Una vez conectados los circuitos de sirena, las sirenas se pueden probar utilizando la tecla 'FIN RETARDO/ EVACUACIÓN'.



7.4.6.2 Final de línea con diodo



**EN54-13 : 5.3.4.1,
5.3.4.2**
Habilitación de la supervisión de cortocircuito y circuito abierto parciales en las salidas de sirena.

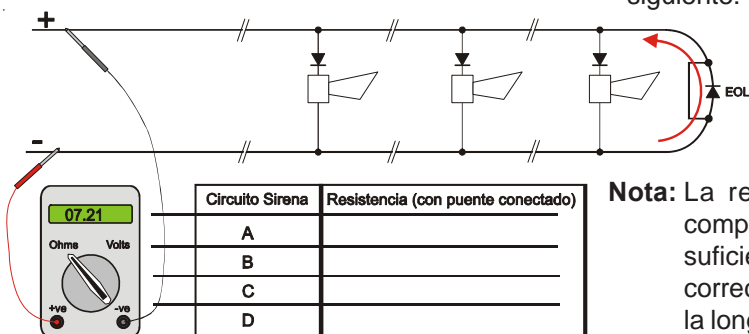
Antes de iniciar el procedimiento descrito a continuación, asegúrese de que:

- a. Todos los cables de circuitos de sirenas están conectados a todas las sirenas pero todavía no están conectados a la central.
- b. Las sirenas son de tipo electrónico, polarizadas e inhibidas utilizando diodos IN4002 o similar. Para que funcionen correctamente, estas sirenas requieren 15V, como mínimo.
- c. Asegúrese de que no hay un puente conectado en JP11.
- c. El diodo de final de línea (EOL) suministrado está conectado en cada circuito de sirena. **No** es la resistencia habitual de 4k7 requerida con la versión anterior de la central.

Note: Antes de conectar los circuitos de sirena, se recomienda comprobar todos los circuitos de detección para que no haya posibilidad de que se generen falsas alarmas.

Procedimiento:

- 1 Realice un puente paralelo a los extremos del diodo de final de línea. Utilice un multímetro de baja tensión, conectado en polaridad inversa (+vo a -vo y -vo a +vo) para medir la resistencia de cada cable del circuito de sirena. Anote la lectura de la resistencia en la tabla siguiente:

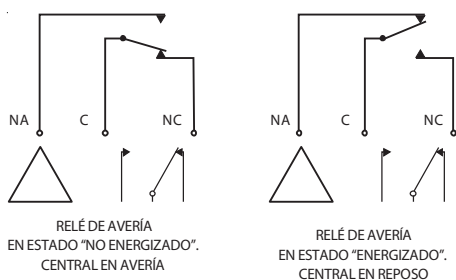


Nota: La resistencia del cable se debe medir para comprobar que todas las sirenas reciben la tensión suficiente (15V mínimo) para funcionar de forma correcta. La resistencia del cable no solo determina la longitud máxima de éste sino también el número máximo de sirenas que se pueden conectar para que su funcionamiento sea el correcto.

- 2 Los circuitos de sirena funcionan con una corriente de carga máx. de 1A por circuito, sujeta al límite de la alimentación disponible. La central supervisa a los circuitos de sirena e indicará una avería si la impedancia de cualquier cable de sirena supera los 13 Ohms (aprox).

Nota: No es posible cambiar la impedancia de cable alta por corriente de carga baja, el límite de impedancia es fijo.

- 3 Una vez conectados los circuitos de sirena, se deben probar las sirenas como se describe en la página anterior.



7.4.7 Conexión del relé de avería

Las marcas del conector de relé de avería TB8 en la placa base se refieren al estado 'no energizado' del relé. Esto es la condición de avería. Cuando la central se encuentra en reposo, el relé está energizado. Ambos estados se muestran en la ilustración de la izquierda, donde se muestra el esquema de la placa para el relé de avería mientras está en estado 'no energizado'.

7.5 Baterías

Tamaño de caja	Notifier
Caja estándar	12Ah
Caja ampliada/ doble ampliación	17Ah
Caja fondo ampliado/ doble ampliación de fondo	38Ah
Caja de prolongación estándar	17Ah
Caja con prolongación de fondo	55Ah
Cabina para batería independiente	130Ah

El panel de control ID3000 funciona de forma óptima si se utilizan baterías de apoyo de Notifier. Las cajas posteriores del panel disponen de espacio suficiente para dos baterías de 12V; las cajas más anchas pueden albergar dos baterías de Notifier PS-1255.

En la tabla de la izquierda se muestran los valores máximos de las baterías según el tamaño de las cajas. Si requiere baterías más grandes, utilice una fuente de alimentación externa con cabina para 78Ah o para baterías de 130/70Ah, una cabina para baterías independiente.

Las baterías no se suministran con el panel. DEBE utilizar baterías de plomo ácido y reguladas.

7.5.1 Conexión de las baterías

El siguiente procedimiento describe únicamente la conexión de las baterías a la fuente de alimentación FA30. Si utiliza otra fuente de alimentación que no sea la FA30, consulte las instrucciones que acompañan a la fuente de alimentación. Para conectar las baterías:

- 1 Aísle externamente la fuente de alimentación con un aislador suministrado por terceros e instale las baterías en la caja posterior del panel.
- 2 Con las baterías colocadas en su sitio, desconecte las baterías y el termistor quitando el conector de cuatro vías (A) del conector de cuatro vías de la FA (B) - junto al fusible de baterías (C). Desconecte los hilos del conector de cuatro vías, mídalos y córtelos a la medida adecuada de la siguiente manera:
 - a. Para los cables de batería (D y E), mida desde el conector de cuatro vías de salida de la FA hasta el terminal posterior de cada batería, es decir uno positivo y uno negativo.
 - b. Para los cables del termistor (F), mida desde el conector de salida de la FA hasta la pared que queda a la derecha de la batería - NO a la parte superior.

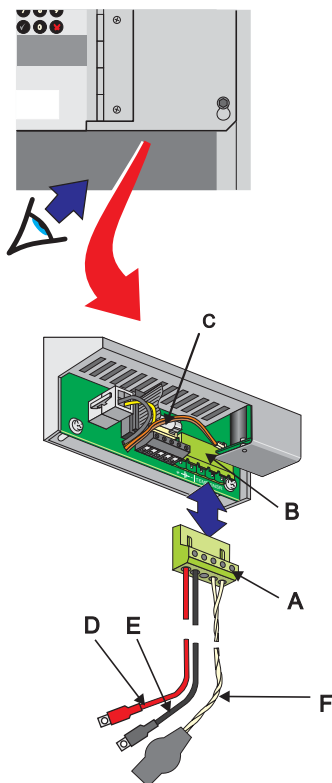
En ambos casos, los cables se deben dejar lo más cortos posible. El termistor debe fijarse en el lado de la batería que da a la pared utilizando un sellador de silicona.

Para obtener una protección EMC (compatibilidad electromagnética) óptima, conduzca el cableado del termistor y batería por la parte posterior de la caja. Fije el cable con las sujeciones adhesivas suministradas.

Vuelva a colocar el conector a los cables de la batería y termistor en la salida de la FA. Conecte los cables rojo (D) y negro (E) a los terminales de la batería positivo y negativo respectivamente.

NO conecte el cable entre las baterías todavía.

- 3 Aplique alimentación principal AC y verifique que en el panel se indica 'FALLO ALIMENTACIÓN'. Puede que transcurran unos 20 segundos.
- 4 Conecte las baterías en serie (el positivo (+) de uno al negativo (-) del otro) con el cable suministrado.



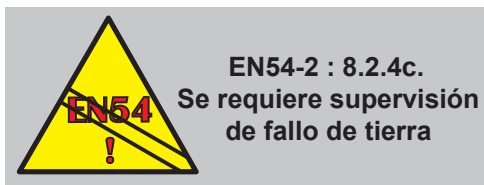
Nota: Cuando se conectan las baterías, la central realiza una prueba de integridad del conexionado de baterías. Si la prueba no es correcta, en la pantalla aparece el mensaje 'AVERÍA DE BATERÍAS'. Compruebe el conexionado de la baterías. Si las baterías necesitan cargarse, la prueba se interrumpe durante 12 horas y se vuelve a activar. Si las baterías no han alcanzado el nivel mínimo de tensión, aparece un mensaje de aviso para indicar que puede que sea necesario cambiar las baterías.

- 5 Rearme la central y compruebe que vuelve a estado 'NORMAL'.

7.5.2 Eliminación de las baterías

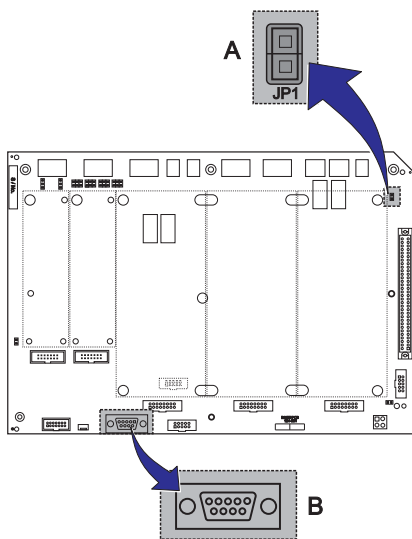
Como mínimo, sustituya las baterías cada cuatro años.

Las baterías deben eliminarse de acuerdo con las recomendaciones del fabricante y la normativa local.



7.6 Supervisión de fallo de tierra

Las centrales ID3000 se instalan con un circuito de supervisión de fallo de tierra situado en la placa base. La supervisión de fallo de tierra debe habilitarse durante el funcionamiento normal; ésta es la condición por defecto y se indica mediante la conexión del puente JP1 (A) en la parte superior derecha de la placa base. Para anular la supervisión de fallo de tierra, retire esta conexión. La presencia de un fallo de tierra también se indica a través de un led amarillo al lado de JP1.



Aviso: Si y a existe un fallo de tierra, NO intente conectar equipamiento adicional ya que podría ocasionar daños en el sistema, es decir, la inhibición de la supervisión no protegerá al equipamiento.

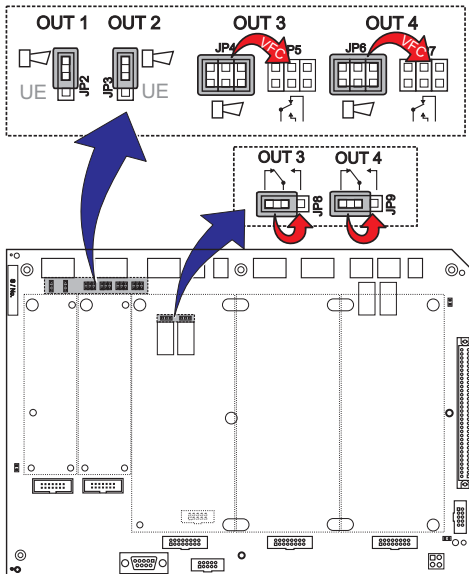
Nota: La conexión directa de una VDU, etc, al conector P1 (B) del puerto serie RS232 del tipo D, originará un fallo de tierra y podría dañar al equipamiento conectado. Este fallo se puede eliminar utilizando una conexión RS232 aislada o anulando (temporalmente) la detección del fallo de tierra. Espere, como mínimo, un minuto tras anular el circuito de supervisión de fallo de tierra antes de realizar la conexión en el P1.



Aviso importante

El puerto serie RS232 de diagnósticos (conector P1) NO está aislado. Sólo se debe utilizar para conectar el PC para el programa de configuración fuera de línea o cualquier otro equipo aislado de forma adecuada.

7.7 Opción de salida de contacto libre de tensión



EN54-2 : 8.2.5a/b/8.2.4f.

Las salidas configuradas como contacto libre de tensión no están supervisadas, por lo que no son adecuadas para activar equipos de alarma como sirenas, equipos de transmisión de alarma o equipos de protección de alarmas de incendio.

Los dos circuitos de sirena de la central ID3000, es decir, los circuitos de sirena 3 y 4, se pueden configurar para proporcionar un contacto libre de tensión, normalmente abierto o normalmente cerrado.

Para los circuitos de sirena, los cambios de configuración se realizan en la placa base, simplemente moviendo las dos conexiones de los puentes. Los ajustes de la conexión se describen en la siguiente tabla. Estos cambios sólo se pueden realizar con el sistema desconectado. Los cambios se hacen efectivos de forma automática al conectarlo.

Salida	Conexión puente	Para normalmente abierto	Para normalmente cerrado
3	JP5 JP8 →		
4	JP7 JP9 →		

7.8 Repetidores

Ponga en marcha los repetidores tal como se indica en el manual del repetidor.

7.9 Configuración

Después de haber conectado todo el cableado externo al panel y con éste en estado 'NORMAL', ya puede configurar el panel según los requisitos de cada sistema. Consulte el Manual de configuración del panel ID3000.

Tras haber completado la configuración y rectificado todas las averías surgidas, el sistema estará preparado para llevar a cabo las pruebas de puesta en marcha, tal y como requieren las normas, antes de entregar el panel al usuario.

7.10 Prueba de sistema

Cuando haya finalizado todos los procesos de puesta en marcha descritos en esta sección, realice lo siguiente:

- Pruebas de zona
- Pruebas de salida de control

7.10.1 Prueba de zona

Consulte el Manual de funcionamiento del panel ID3000. **Sección 6.2, Prueba de zona.**

7.10.2 Prueba de salida de control

Consulte el Manual de configuración del panel ID3000. **Sección 12.1, Prueba de salida de control.**

8 Mantenimiento

Es necesario crear un libro de registro según las recomendaciones de la norma EN54 Parte 14. En el manual de funcionamiento de la central ID3000, Apéndice 1, encontrará un modelo de página basado en las directrices que marca la norma, con la típica información requerida. Este libro se debe utilizar y mantener actualizado para registrar los eventos, tal y como se indica a continuación:

8.1 Pruebas periódicas

Para asegurarse de que el sistema está completamente operativo, y para cumplir los requisitos de EN54 Parte 14 y BS5839 Parte 1: 1998, debería realizar de forma periódica las siguientes recomendaciones:

Diariamente - Compruebe que el panel indica que su funcionamiento es normal. Si indica alguna avería, compruebe que se ha registrado en el libro de registros y que se han tomado las medidas oportunas, por ejemplo, informar a la empresa de mantenimiento.

Semanalmente - Pruebe, como mínimo, un sensor o pulsador para confirmar el funcionamiento del panel y las alarmas acústicas. Pruebe una zona, y si es posible también un equipo, diferente cada semana. Mantenga un registro del equipo y zona probados cada semana. Registre y comunique cualquier anomalía.

Trimestralmente - la persona responsable debe asegurarse que personal competente comprueba el sistema cada tres meses. Se debe:

- a. Comprobar las entradas del libro de registro y las medidas tomadas.
- b. Comprobar las baterías en reposo y la tensión del cargador.
- c. Probar, como mínimo, un equipo de cada zona para comprobar las funciones del panel.
- d. Comprobar el funcionamiento de las alarmas acústicas y cualquier conexión a un centro de control remoto, estación central, etc.
- e. Realizar una inspección visual de la instalación para comprobar posibles alteraciones u obstrucciones y elaborar un certificado de prueba.

Anualmente - La persona responsable debe asegurarse de que, además de las comprobaciones trimestrales, se prueba cada uno de los equipos del sistema y que se realiza una inspección visual del cableado y equipamiento.

8.2 Baterías

Las baterías deben sustituirse, como mínimo, cada cuatro años.

Debe deshacerse de las baterías siguiendo las recomendaciones del fabricante y el reglamento local.

8.3 Limpieza

La cabina del panel debe limpiarse periódicamente con un trapo suave y húmedo. **No** utilice disolventes.

Apéndice 1

MENSAJES DE AVERÍA Y SU SIGNIFICADO

1.1 Mensajes de avería - Causas posibles y soluciones

1.1.1 Averías de lazo

Hardware de la tarjeta de lazo

Avería de sistema -Avería de LIB-CPU
Avería del driver LIB
Avería central 5 - Reinicio de alimentación
Avería de sistema 29 - Avería Checksum LIB ROM

Estos mensajes de avería indican un fallo en la placa de lazo.

Acción: Sustituir la placa de lazo (Ref.: 020-588).

Avería central 17 - T arjeta no encontrada

No se encuentra la placa de lazo o no responde. Posibles causas :

- a. Conexión incorrecta del cable de cinta
- b. Cable de cinta desconectado
- c. Fallo de la placa de lazo

Acción: En el último caso, cambie la placa de lazo.

Instalación del cableado del lazo

Cortocircuito

Ha ocurrido un cortocircuito en el lazo X entre el panel y el aislador (si está instalado). Si hay aisladores instalados, el sistema muestra NO RESPONDE/PERDIDO para los equipos instalados entre los puntos de aislamiento, o PÉRDIDA PARCIAL DEL LAZO si faltan más de tres equipos. Si ocurre una PÉRDIDA PARCIAL DEL LAZO, se dispone de un mensaje de avería para cada equipo que falta.

Acción: Desconecte la sección afectada del lazo y utilice un multímetro para encontrar la avería.

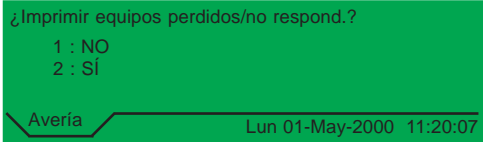
Nota: Debido a que los aisladores desconectan la sección afectada, cuando sucede un cortocircuito entre dos aisladores, éste se señaliza como un 'posible corte'.

Equipo instalado dir. #0.

Esto indica que se ha instalado un equipo con una dirección no válida, es decir se ha dejado la dirección '00' de fábrica.

SI OCURRE UNA 'PÉRDIDA PARCIAL DEL LAZO', PULSE

SILENCIAR ZUMBADOR



SELECCIONE SÍ PARA ACCEDER A LAS PANTALLAS DE AVERÍA DE LOS EQUIPOS QUE NO SE ENCUENTRAN

Señal degradada

Datos procedentes de un equipo del lazo están siendo corruptos durante un período de tiempo

Acción - Compruebe:

- a. La continuidad de las pantallas del lazo.
- b. La pantalla está conectada a tierra sólo en un punto (normalmente en el panel).

Nota: El tiempo por defecto es una hora. Después de un rearme, pasará una hora antes de que se vuelva a señalar la avería.

1.1.2 Conexión del terminal

Fallo de conexión del terminal

Esta avería indica que la unidad periférica conectada al puerto RS232 de protocolo de terceros no ha respondido al código enviado o que la conexión al equipamiento de terceros no está conectada (esto normalmente indicaría una avería en el equipo externo).

Acción: Primero compruebe el cable. Si está correctamente instalado, cambie la unidad con un equipo de control RS232 o con un equipo que sepa con seguridad que funciona. Si continúa fallando, cambie el equipo de control RS232. Si no, cambie el módulo RS232.

Nota: La supervisión de esta conexión es una opción configurable.

1.1.3 Fallo de fuente de alimentación

Avería alimentación/FA

Indica que la alimentación de entrada ha fallado. Compruebe lo siguiente:

- a. Fallo alimentación
- b. Fallo fuente de alimentación de 230VAC.

Avería en FA/Cargador baterías

Tensión baja de baterías

Avería de baterías

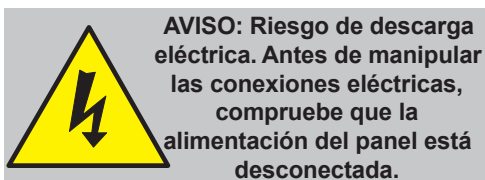
Estas averías indican lo siguiente:

- a. Baterías desconectadas o dañadas. Si las baterías conectadas están descargadas, pueden permanecer en 'Tensión baja de baterías' durante un tiempo hasta que el cargador suba la tensión.
- b. Se ha fundido el fusible del cargador de baterías (etiquetado como FP2 en FA30).
- c. Fuente de Alimentación dañada.

Acción: Sustituya los elementos necesarios. 'Avería de baterías' puede indicar que la impedancia del cableado de las baterías es demasiado alta. Acción: Compruebe las conexiones de las baterías.

Fallo Fuente Alim: Activo Aux.

Acción: Retire la fuente de alimentación principal y baterías, espere 5 minutos y conecte de nuevo la alimentación. Si la condición se repite, llame al servicio técnico.



1.1.4 Averías del procesador

Avería de sistema 40 - Activado Watchdog de CPU
Avería de sistema 41 - Error Checksum EPROM
Avería de sistema 42 - Error de escritura EEPROM
Avería de sistema 43 - Memoria FLASH checksum
Avería de sistema 45 - Error de escritura memoria FLASH
Avería de sistema 46 - Error de software
Avería central 49 - Error temporizador Watchdog CPU
Avería de sistema 64 - Watchdog CPU no habilitado
Avería de sistema 66 - Error supervisión clock de CPU
Avería de sistema 67 - Instrucción de CPU incorrecta

Acción: Si cualquiera de estas averías sucede repetida y aleatoriamente, sustituya la placa CPU.

1.1.5 Fallos de sirena

CORTOCIRCUITO en sirena 1
CORTOCIRCUITO en sirena 2
CORTOCIRCUITO en sirena 3
CORTOCIRCUITO en sirena 4

Este mensaje indica que hay un fallo de cortocircuito en el cableado del circuito de la sirena correspondiente.

Acción: En los circuitos 3 y 4, compruebe que las conexiones definidas por el usuario (JP5, JP8 y JP7, JP9 respectivamente) en la placa base están en la posición correcta (véase la página 50, **Sección 7.7 Opción de salida de contacto libre de tensión**).

Acción: Desconecte el cableado del circuito de la sirena y utilice un multímetro para localizar la avería.

CIRCUITO ABIERTO en sirena 1
CIRCUITO ABIERTO en sirena 2
CIRCUITO ABIERTO en sirena 3
CIRCUITO ABIERTO en sirena 4

Este mensaje indica que hay un fallo de circuito abierto (desconexión) en el cableado de circuito de sirena.

Acción: En los circuitos 3 y 4, compruebe que las conexiones definidas por el usuario (JP5, JP8 y JP7, JP9 respectivamente) de la placa base están en la posición correcta (véase la página 50, **Sección 7.7 Opción de salida de contacto libre de tensión**).

Acción: Desconecte el cableado y utilice un multímetro para localizar la sirena o el cable con el fallo. *Debe conectarse una resistencia 4k7 o un diodo al extremo de los cables (ver sección 7.2).*

AVERÍA RELÉ en circuito sirena 1
AVERÍA RELÉ en circuito sirena 2
AVERÍA RELÉ en circuito sirena 3
AVERÍA RELÉ en circuito sirena 4

Este fallo indica una avería en los circuitos de control (circuitos 1 ó 2) o los relés de control (circuitos 3 ó 4) o en los circuitos de sirenas y no en el cableado de campo.

Acción: Si la avería está en cualquier circuito, cambie la placa base (ref.: 020-568).

1.1.6 **Averías de impresora**

Avería de impresora

Sólo en impresoras internas. Esta avería puede indicar que el papel se ha atascado o no funciona correctamente o que la impresora está desconectada.

Nota: El funcionamiento de la impresora sólo está supervisado si la impresora estaba funcional la última vez que se conectó.

1.1.7 **Otras averías de hardware**

a. **Avería 47 - Avería en hardware de CPU/Display**

Fallo de comunicaciones entre la CPU y la pantalla (display).

Acción: Cambie la CPU o la tarjeta de display/teclado de membrana.

b. **Teclado central bloqueado**

Cambie la tarjeta de display/teclado de membrana.

c. **Avería 48 - Avería de hardware placa base/ expansión**

Cambie la placa base o el chasis de ampliación con el kit del módulo de display.

d. **Avería salida auxiliar 1; Avería salida auxiliar 2**

Este fallo indica una avería de los circuitos de control auxiliares y no del cableado de campo. Acción: si la avería está en uno de los dos circuitos, cambie la placa base (ref.: 020-568).

e. **Avería 71 - Config. requiere tarj. expansión LEDs**

Este mensaje de avería sólo puede aparecer cuando la central ID3000 está conectada en red con paneles compatibles más antiguos. Este mensaje no es aplicable a la central ID3000 'local'. En los casos en que sea aplicable, se requiere un chasis de ampliación con kit del módulo de display.

f. **Avería 72 - La config. requiere tarjeta RS485**

Falta PCB - El panel está configurado para conectarse en red pero no hay ninguna placa RS485. Instale el kit del módulo RS485 aislado o cambie la configuración.

g. **Avería 73 - La config. requiere tarjeta RS232**

Falta placa - El panel está configurado para funcionar con protocolo de terceros pero no hay ninguna placa RS232 (no se aplica a otros modos del puerto). Instale el kit del módulo RS232 aislado o cambie la configuración.

h. **Avería 74 - T arjeta RS232\RS485\Impresora desplaz.**

Se ha intentado eliminar uno de estos elementos mientras el panel está alimentado. Retire la alimentación antes de proseguir.

1.1.8 Otras averías

Avería derivación tierra

La supervisión de fallo de tierra detecta la presencia de un contacto de tierra en el positivo o negativo del sistema. Si se produce esta condición, desconecte los cables de la conexión de campo, de uno en uno y observe el led en la conexión superior derecha de la placa; si el led se apaga, significa que en ese cable reside el fallo. Utilice un multímetro para localizar el fallo de tierra.

Avería central 65 - Reloj ajustado posterior año 2099

Acción: Ajuste el reloj a la fecha y hora correctas.

Incompatible o avería sensor instalado

Acción: En los sensores IPX, sustituir el sensor por un SDX751TEM o equivalente. En los sensores MULTI y SMART, sustituir el sensor (el sensor está averiado).

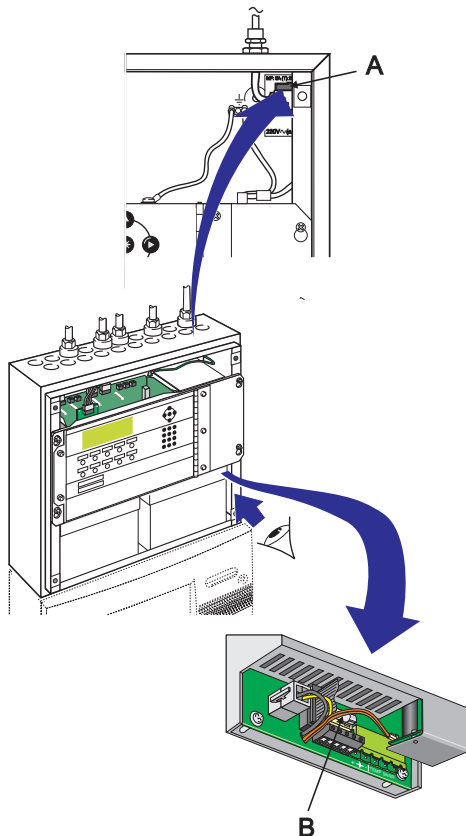
OPTIPLEX incompatible con software LIB

Se ha identificado un sensor Optiplex en el lazo pero el software de la LIB no es compatible con estos sensores.

Acción: Sustituir la placa base y las LIB por otras cuya versión de software de la LIB sea 9.0 o posterior (como se muestra en la prueba de leds).

Avería en datos del sensor

En los sensores VIEW, MULTI (Optiplex) o SMART: la lectura analógica está por debajo del umbral de fallo de cámara o por debajo del umbral de mantenimiento urgente o bien se ha registrado un aviso de mantenimiento durante más de 100 días sin haber tomado ninguna medida. En los sensores TERM, ION, OPT o GAS, la lectura analógica está por debajo del umbral de fallo de cámara. Acción: Notificar al servicio técnico.



1.2 Fusibles

Muchas de las soluciones para resolver las averías, conllevan el cambio de fusibles. A continuación se indica la situación de los fusibles en el panel y sus características.

A	MF	Alim. pral	T 5A H 250V
B	FP2	Batería (FA30 ¹)	T 6,3A H 250V (usado en circuito de 24V)

T = tiempo de retardo (es decir, anti-sobretensión), como se define en EN 60127.

¹ Si desea más información sobre la configuración de fuentes de alimentación alternativas, consulte las instrucciones que acompañan a los equipos.

Apéndice 2 - Especificaciones

Gama de la serie ID3000

General:

La serie ID3000 cumple los requisitos de EN 54-2/4. Véase la Sección 1.1. Marcado de CE si desea más información.

Especificaciones mecánicas:

Material: Carcasa de acero con los principales componentes del panel suministrados como módulos independientes. Puerta del chasis con pantalla y teclas bajo una fascia de plástico. Se dispone también de puertas transparentes con llave.

Dimensiones (mm) - incluyendo la tapa frontal:

Estándar:
500(ancho) x 400(alto) x 153(fondo)

Ampliada - fondo estándar:
500(ancho) x 620(alto) x 153(fondo)

Ampliada - fondo ampliado:
500(ancho) x 620(alto) x 251(fondo)

Doble ampliación - fondo estándar:
500(ancho) x 840(alto) x 153(fondo)

Doble ampliación - fondo ampliado:
500(ancho) x 840(alto) x 251(fondo)

Caja de prolongación - fondo estándar:
500(ancho) x 220(alto) x 153(fondo)

Caja de prolongación - fondo ampliado:
500(ancho) x 220(alto) x 251(fondo).

Peso (aproximado, sin baterías)

Estándar 14kg

Ampliada - fondo estándar: 18kg

Ampliada - fondo ampliado: 20kg

Doble ampliación - fondo estándar: 22kg

Doble ampliación - fondo ampliado: 24kg

Caja prolongación - fondo estándar. 4kg

Caja prolongación - fondo ampliado: 5kg

Especificación ambiental:

Clasificación climática:	3K5, (IEC 721-2-3)
Temperatura de funcionamiento:	de -5° C a +45° C, (de +5° C a +35° C recomendada)
Humedad:	de 5% a 95% H.R.
Altura sobre nivel del mar:	Máximo 2000m
Protección del panel:	IP 30, (EN 60529)
Vibración:	EN 60068-2-6, 10-150Hz a 0,981ms ⁻² (Cumple los requisitos de EN 54-2/4)
EMC (compatibilidad electromagnética):	Emisiones: EN 50081-1
	Inmunidad: EN 50130-4
Seguridad:	EN 60950

Pantalla e indicaciones:

Pantalla alfanumérica: 240 x 64 pixeles, proporcionan 6 líneas de 40 caracteres cada uno más pantallas de gráficos.

Leds indicadores del estado del sistema: ALARMA, FALLO, ANULADO, PRUEBA, ALIMENTACIÓN, PREALARMA, SIRENA FALLO/ANULADA, Tx ALARMA FALLO/ANULADO, Tx ALARMAACTIVO, MODO DÍA, RETARDOS ACTIVOS, SEÑAL NO-ALARMA ACTIVA.

Indicadores de zona (opcionales): Indicadores de FUEGO y fallo para 64, 128, 192 ó 256 zonas (dependiendo de las opciones de configuración).

Teclas de control:

SILENCIAR ZUMBADOR, AMPLIAR RETARDO, FIN RETARDO/EVACUACIÓN, SILENCIAR/REACTIVAR, REARME, MODO DÍA, Tx ALARMA ANULADO, CAMBIAR TABULADOR, ZONAS EN ALARMA.

Teclas adicionales para la configuración y selección de funciones de software:

10 TECLAS NUMÉRICAS

TECLAS    

TECLAS  Y 

TECLA 

Capacidad del sistema:

Número de lazos:	Un máximo de 8, dependiendo de la configuración.
Número de zonas:	Un máximo de 255 por panel.
Equipos por lazo:	99 sensores + 99 módulos o 99 sensores + combinación de hasta 99 módulos/sirenas con límites estrictos. Utilice el programa para cálculo de baterías y lazo.

Conexiones externas:

Entrada de cable:	Troqueles de 25 x 20mm en la parte superior de la cabina, 15 en la parte posterior, 4 en la parte inferior.
Terminales:	Todas las conexiones externas se realizan a través de terminales. Cada uno de ellos acepta cables con tamaño entre 0,5 mm ² y 2,5 mm ² .

Especificación eléctrica:

Clasificación:	Instalación clase I, (el panel debe estar conectado a tierra).
----------------	--

Alimentación

La fuente de alimentación del panel se suministra a través de una unidad externa de aislamiento bipolar:

230V~(ac) ± 15%, 5A, 50Hz ±4%.

Fusible (del bloque de terminales):

5A (T) HRC Cerámica

Unidad de fuente de alimentación (FA)

Kit de fuente de alimentación de 7A (Ref.: 020-579)

Kit de fuente de alimentación de 3 A (Ref.: 020-648)

Máximo consumo de corriente: 1,6 A

Valores de salida:

Tensión de salida: 28Vdc ±300mV

Tensión de rizado: ±300mV

Máx. corriente de salida en reposo: 600mA

Máx. corriente de salida en alarma: 3A

Impedancia de prueba de cableado de baterías EN54: 0,15 Ohm

Cargas de la F.A EN54-4:

$I_{max(a)}$: 600mA a 26Vdc;
$I_{max(b)}$: 3.0A a 26Vdc;
I_{min}	: 0mA

Valores de salida - Cargador:

Tensión de batería cuando está cargada: 27,3V a 20° C
(tensión de carga flotante)

Compensación por temperatura : -3mV/ °C/ célula

Valor fusible de batería: T 6,3A 250V H
(ver Apéndice1; Sección 1.2)

Tensión mínima de baterías: 21V

Tensión de rizado del cargador: 140mV rms

Baterías:

Baterías internas: Se DEBEN utilizar dos baterías de plomo ácido selladas de 12V, 12-38Ah. Su vida útil depende de la temperatura ambiente; consulte las especificaciones del fabricante de las baterías. (Véase las especificaciones de la FA para las limitaciones del cargador).

Valores máximos de las baterías:

Caja y opción tipo de batería:	Yuasa
Caja estándar:	12Ah
Caja ampliada o de doble ampliación:	17Ah
Caja con fondo ampliado/fondo doble ampliación:	38Ah
Cabina para batería independiente:	130Ah

Baterías externas: Consulte la documentación de la cabina de las baterías para más detalles. Su vida útil depende de la temperatura ambiente; consulte las especificaciones del fabricante de las baterías. (Véase las especificaciones de la FA para las limitaciones del cargador).

Nota: Con el kit de fuente de alimentación de 3A, el tamaño máximo de la batería es de 38Ah, independientemente de su ubicación.

Salidas:

- i) Dos salidas de sirena
- ii) Dos salidas seleccionables - Sirena o contacto libre de tensión (VFC)
- iii) Dos salidas de contacto libre de tensión dedicadas a alarma común y fallo común.
- iv) Dos salidas de lazo estándar, o bien, opcionalmente, hasta ocho salidas de lazo.
- v) Dos salidas auxiliares de 24Vdc.

Valores de salida de sirena

Tipo:	Tensión invertida
Tensión de salida:	de 26 a 28V cuando está activa; de -6,8V a -9V cuando está inactiva
Carga máxima:	1A *
Fusible:	Protección sobrecorriente electrónica
Supervisión:	Circuito abierto y cortocircuito

* La carga total del sistema está limitada por la salida de la F A. Debe utilizar el programa de cálculo de baterías y lazo de Notifier para comprobar que el sistema NO tiene sobrecarga.

Valores de salida de contacto libre de tensión (VFC)

Tipo:	Conmutador unipolar
Carga máxima:	Contactos de 30V 1A
Valor fusible:	No aplicable (sin fusible)

* La carga total del sistema está limitada por la salida de la F.A. Debe utilizar el programa de cálculo de baterías y lazo de Notifier para comprobar que el sistema NO tiene sobrecarga.

Valores de la salida auxiliar 24 Vdc

Tensión de salida:	de 26 a 28 V
Carga máxima:	Consulte el Apéndice 3: Diseño del sistema o utilice el programa de cálculo de baterías y lazo de Notifier.
Reposo:	150mA *
Alarma:	1A *
Tensión de rizado:	600mV
Fusible:	Protección sobrecorriente electrónica

Nota: Se recomienda no utilizar la salida auxiliar en estado de reposo si no es para suministrar alimentación a los indicadores de alimentación de equipos auxiliares.

Salidas de lazo (Dos estándares y seis opcionales)

Tensión de salida:	de 22,5 a 26,4V
Máxima carga:	0,5A*

En cada lazo analógico, se puede instalar un máximo de 198 equipos (hasta 99 sensores y 99 módulos). Si desea más información sobre las limitaciones del sistema, consulte la

Sección 4: Sensores y módulos.

La comunicación con los equipos en el lazo utiliza el protocolo 'CLIP' de Notifier. Consulte el Apéndice 3: Diseño del sistema, si desea información sobre equipos compatibles y limitaciones de carga.

Puerto serie RS232 (opcional)

Aislamiento:	Funcional a 30V.
Baudios:	Seleccionable mediante software hasta un máximo de 9600 baudios.
Conector:	Bloque de terminales en placa RS232.
Máxima longitud de cable:	15m

Puerto serie RS485 (opcional)

Aislamiento:	Funcional a 30V.
Baudios:	1200 baudios.
Conector:	Bloque de terminales en placa RS485.
Máxima longitud de cable:	3000 m (se recomienda un cable apantallado de 1mm ² mínimo).

Programación

Métodos para la configuración:	Teclado en el panel frontal. Programa de configuración fuera de línea PKID3000.
--------------------------------	--

Acceso a la configuración:	El acceso al teclado está protegido mediante una clave de acceso (definida por el usuario) para todas las opciones de configuración.
----------------------------	--

Consulte el Manual de configuración del panel ID3000, si desea más información.

Repetidores

Consulte el manual del repetidor.

Apéndice 3

Diseño del sistema ID3000

Circuitos de sirena



Es recomendable utilizar, como mínimo, dos circuitos de sirena independientes para garantizar que algunas sirenas se activan en caso de perderse un circuito.

Carga del lazo - Reglas básicas

Es necesario utilizar el software de cálculo de baterías y lazo (LBC) para determinar si el sistema diseñado funcionará correctamente en base a todos los datos del sistema introducidos en el programa. El programa LBC tiene en cuenta el consumo de alimentación de todos los equipos del alzo, como son los sensores, módulos y aisladores de los lazos de detección; éstos últimos pueden ser módulos de aislamiento dedicados o bien estar incluidos en algunos módulos o bases de sensores. El programa LBC identifica claramente qué equipos disponen de aisladores. Cuando se conectan equipos a un lazo, el LBC evitará que se añadan equipos hasta que no se hayan incluido los aisladores necesarios.

Si no dispone del programa LBC puede utilizar las tablas de este apéndice y aplicar las reglas que se indican a continuación para poder garantizar el sistema diseñado funcionará correctamente. Como esta guía utiliza los valores más desfavorables, puede que un sistema en funcionamiento resulte inapropiado si se comprueba siguiendo las indicaciones de esta guía, aunque sea perfectamente adecuado.

Iniciar el lazo

Para asegurar que los aisladores del lazo se cerrarán al aplicar alimentación, se pueden conectar un máximo de 25 unidades de inicio (SU) entre los aisladores estándares o 20 unidades de inicio entre aisladores FET.

Cada equipo dispone de un número de unidades de inicio (SU):

Detector por rayo LPB-700	6 SU
Omnisensor IPX-751	10 SU
Sirena de lazo	3 SU
Módulo ZMX -1	3 SU
Módulo MMX-10M/CMX10-RM	10 SU
El resto	1 SU

Distribución de la carga

La longitud del lazo se puede ver afectada significativamente por la distribución de su carga. Estos cálculos son complejos y no se incluyen en esta guía. Se indica el caso más desfavorable para un sistema desequilibrado. En la mayoría de los casos, la longitud de lazo posible puede ser mayor que ésta (hasta un 800% más dependiendo de la instalación) pero no se puede garantizar basándose únicamente en esta guía. Si es necesario que el lazo sea más largo, debe utilizar el programa de cálculo de baterías y lazo para comprobar la medida adecuada.

Equipos de lazo compatibles

Módulos monitores:

- M710 (MON, una entrada)
- M720 (MON, dos entradas)
- M721 (dos entradas, una salida relé)
- MCX-55 (5 entrada y 5 salidas)

Módulos de control:

- M701 (una salida + aislador)
- M701-240 (una salida relé de gran potencia + aislador)
- M701-240-DIN (una salida relé de gran potencia + aislador + montaje DIN)
- MRM-1 (una salida relé de gran potencia)
- MRM-1/DIN (una salida relé de gran potencia + montaje DIN)

Base con flash:

- ABB/W/C-I (+ Aislador)

Sirena:

- ABS32/x, ABS32/x-I (+ Aislador)

Sirena con flash:

- ABSB32/X/C-I (+ Aislador)

Sirena con flash:

- AWSB32/X/R, AWSB32/X/R-I (+ Aislador)
- ABSB32/X/C, ABSB32/X/C-I (+ Aislador)

Flash para montaje en pared:

Aisladores:

- ISO-X
 - M700X
 - B524IE
 - B524IEFT-1B/W
 - B524RTE
-

IDP-RMI - (Interfaz vía radio)

IST200 - (Módulo convertidor de seguridad)

Y72221 - Aislador galvánico de seguridad intrínseca (para sensores IDX-751)

Leyenda:

O/C: Colector abierto

Sensores multicriterio:

- IRX-751CTEM (SMART 4)
- IRX-751TEM (SMART 3)

Otros sensores:

- a. CPX-551E (ION)
- b. CPX-751E (ION - bajo perfil)
- c. SDX551E (OPT)
- d. SDX-751 (OPT)
- e. SDX-751EM
- f. SDX-751-TEM (OptiPlex)
- g. SDX-551THE
- h. HPX-751E (HARSH)
- i. IDX-751 (HAZARD)
- j. FDX-551EM (Térmico- Tipo A1)
- k. FDX-551HTEM (Térmico temperatura alta - Tipo BS)
- l. FDX-551REM (Térmico- Tipo A1R)
- m. LPX-751 (VIEW); FSL-751E (VIEW)

ZMX (Fuente alimentación (PSU) remota):

- a. ZMX-1
- b. M710-CZ
- c. MMX-2

Pulsadores y Aisladores incorporados:

M500DKMI

Módulo monitor de 10 entradas:

MMX-10M (equivalente a 10 módulos)

Módulos monitores / Pulsadores:

- a. M500KAC(GB/W)
- b. M500DKM(R) M700KAC-FG, M700KACI-FG
- c. MMX-1E
- d. MMX-101E
- e. MMX-102E

Módulos de control:

- a. CMX-2E
- b. PS2/CMX (002-634-100); PS2/701

Módulo de control de 10 salidas:

CMX-10RM (equivalente a 10 módulos)

Sirenas alimentadas de forma externa:

- a. ANSE4/R/W
- b. ABSE4

Sirenas alimentadas por lazo - montaje en pared:

ANS4/R/W, AWS3/R/W

Sirenas alimentadas por lazo - sirenas de base:

ABS4, IBS3-WH, AWS32/X, AWS32/X-I

Base con relé alimentada por lazo:

B524RE

Detectores por rayo:

LPB500 (máximo 4 por lazo) LBP-700 /-700T

Cables recomendados

Todos los cables conectados a la central deben ser cables resistentes al fuego. El cable apantallado debe utilizarse para los circuitos de sirena y lazos de señalización. La conexión de drenaje de las pantallas deberá conectarse a un punto de conexión a tierra en ambos extremos del cable. Las conexiones a tierra deben quedar lo más cortas posible.

Revise las regulaciones locales y reglamentos para asegurar el cumplimiento del cableado, según los requerimientos de los mismos.

En la norma EN54-14, se establecen los criterios de instalación para los sistemas de protección contra incendios.

- a) **Los cables resistentes al fuego estándar** deben cumplir con la clasificación PH30 cuando se prueban según EN 50200 y mantener la integridad del circuito si se exponen a la siguiente prueba:
- Una muestra de cable se expone, de forma simultánea, a una llama con una temperatura de 830°C – 0+40°C y a un choque mecánico durante unos 15 minutos; seguidos de una exposición simultánea a un spray de agua y choque mecánico durante 15 minutos más.
- b) **Los cables resistentes al fuego mejorados** deben cumplir con la clasificación PH120 cuando se prueban según EN 50200 y mantener la integridad del circuito si se exponen a la siguiente prueba:
- Una muestra de cable se expone, de forma simultánea, a una llama con una temperatura de 930°C – 0+40°C y a un choque mecánico durante unos 60 minutos; seguidos de una exposición simultánea a un spray de agua y choque mecánico durante 60 minutos más.

Cable del lazo

Un cable de lazo transmite datos por lo que su elección es importante. Obsérvese lo siguiente:

- En países donde es obligatoria la directiva europea EMC, solo se pueden utilizar cables que cumplan EMC.
- El cable del lazo no puede exceder los 1,5 Km. Esto incluye el cable utilizado en el lazo principal y en los ramales.
- Se deben utilizar cables de par trenzado y con conducciones separadas de otros circuitos para evitar problemas de interferencias.
- La mínima sección del cable del lazo es de 1,5 mm².
- La pantalla de cable debe poderse conectar a tierra en cada equipo del sistema, solo un extremo de cada pantalla de cable debe conectarse a tierra.
- La funda habitual para las aplicaciones de incendio es de color rojo.
- Los cables especificados para los circuitos del lazo también son adecuados para las líneas de alarma, relé auxiliar y entrada/salida.

Cable de alimentación

El cable de alimentación debe ser del tipo resistente al fuego estándar y debe cumplir con la clasificación PH30, como por ejemplo los cables estándar y mejorados que se indican a continuación. Ejemplos de cables mejorados y estándar:

- Mejorados:
- Cable con aislamiento mineral (MICC) según BS6207: Parte 1
 - Draka FIRETUF Plus Enhanced FTPLUS2EHL5RD

Estándar:

- Prysmian FP200 FLEX
- Prysmian FP2000 GOLD

Consulte con su suministrador si desea más información sobre los tipos de cable resistentes al fuego disponibles en el mercado.

A continuación se indican los cables adecuados para los lazos de señalización y circuitos de sirena que cumplen los requisitos de las normas indicadas anteriormente:

1. Tipo AEI Firetec Multifilar Ref. F1C1 (1mm²) a F1C2.5 (2,5mm²) en 2 hilos.
2. Tipo AEI Firetec Armado Ref. F1C1 (1,5mm²) a F1C2.5 (2,5mm²) en 2 hilos.
3. Tipo AEI Cable aislado mineral (todos los tipos hasta 2,5mm²).
4. Tipos BICC Cables de par trenzado aislado mineral, Ref. CCM2T1RG y CCM2T1.5RG
5. Tipo BICC Cable aislado mineral Pyrotex (todos los tipos hasta 2,5mm²).
6. Tipo CALFLEX Calflam CWZ de dos hilos hasta 2,5mm² máximo.
7. Prysmian (antes PIRELLI) tipo FP200 Gold de 2 hilos, desde 1mm² a 2,5mm².
8. Draka FIRETUF (OHLS) FTZ, hasta 2,5mm².
9. Cables de señal para comunicaciones RS485 (par trenzado).
10. Cable de señal de 12 AWG, 88202 Belden 9583 WPW999.
11. Cable de señal de 14 AWG, 88402 Belden 9581 WPW995.
12. Cable de señal de 16 AWG, 88602 Belden 9575 WPW991.
13. Cable de señal de 18 AWG, 88802 Belden 9574 WPW975.
14. FIRETUF FDZ1000 Draka de 2 hilos
15. Prysmian (antes PIRELLI) tipo FP200 Gold de 2 hilos.

Cálculos para el diseño del lazo

La corriente total que utiliza un lazo se puede calcular, aproximadamente, siguiendo estos cálculos. Repita los cálculos para cada lazo.

Nombre sistema:		Nº lazo:	1 / 2 / 3 / 4 / 5 / 6 / 7 / 8
Fecha:		Técnico:	

Equipo	Corriente en reposo, cada uno (I _q)	Corriente en alarma, cada uno (I _a)	Nº de equipos instalados en el lazo (N)	Corriente en reposo (I _q x N)	Corriente en alarma (I _a x N)
Sirenas direccionables alimentadas por lazo, volumen alto (LPAS)	0,0007A	0,013A			
LPAS, volumen medio	0,0007A	0,009A			
LPAS, volumen bajo	0,0007A	0,004A			
Sirena direccionable alimentación externa	0,0007A	0,002A			
Detectores por rayo LPB500 ¹	0,040A	0,040A			
Otros sensores y barrera LPB700	0,0005A	0,0005A			
Leds sensores iluminados en alarma	0A	0,007A	(máx. 10)*	0A	
Leds sensores externos instalados	0A	0,01A	(máx. 10)*	0A	
Otros módulos monitores	0,0005A	0,0005A			
Leds módulos externos instalados	0A	0,01A		0A	
Módulos de control	0,0005A	0,0005A			
Aisladores ISO-X	0,0005A	0,0005A			
Corriente total (debe ser inferior a 0,25A)				(I _{qt})	(I _{at})

* El panel limita el número de leds iluminados a 10 sensores más todos los módulos monitores y módulos de control programados.

¹ Máximo cuatro detectores por rayo LPB500 en cada lazo.

Si la corriente total se encuentra dentro de los límites, prosiga con los cálculos de la página siguiente. Si no es así, reduzca el número de equipos o utilice el programa de cálculos para obtener resultados más exactos.

Nombre sistema:		Nº Lzo:	1 / 2 / 3 / 4 / 5 / 6 / 7 / 8
Fecha:		Técnico:	

Corriente total del lazo de la página anterior.	lat =	
Calcular resistencia máxima permitida $R_a = 1,9 / I_{at}$	$R_a =$	
Si se requiere detección de equipo dual, tome el valor más pequeño de R_a y 14,5ohms, de lo contrario copie R_a .	$R_{dd} =$	
Tome el más pequeño de R_{dd} y 27,5ohms.	$R =$	
Nº de aisladores FET B524IEFT	$N_f =$	
Calcular resistencia de aisladores FET: $R_f = N_f \times 0,29$	$R_f =$	
Nº de otros aisladores B524IE, ISO-X	$N_i =$	
Calcular resistencia de otros aisladores: $R_i = N_i \times 0,1$	$R_i =$	
Compruebe que el total de unidades de inicio (SU) entre aisladores es aceptable para el aislador utilizado.		
Calcular la resistencia máxima del cable Resistencia $R_{max} = R - ((R_f - R_i) / 2)$	$R_{max} =$	

A partir de la resistencia máxima R_{max} , calcule la máxima longitud de cable (en metros).

Sección del cable	Longitud máxima del cable	$L_{max} = (\text{Máximo } 2000\text{m})$
0,5mm ²	$L_{max} = R_{max} / 0,043$	
1mm ²	$L_{max} = R_{max} / 0,022$	
1,5mm ²	$L_{max} = R_{max} / 0,014$	
2,5mm ²	$L_{max} = R_{max} / 0,008$	

Cálculos para los requisitos de las baterías

Los requisitos de batería se pueden calcular con el siguiente procedimiento:

Defina el tiempo de reserva en reposo T_r , normalmente 24, 48 ó 72 horas, y el tiempo de reserva en alarma T_a , normalmente 0,5 horas.

Calcule la corriente total utilizada por el panel durante la reserva en reposo y en alarma utilizando la siguiente tabla.

Nombre sistema:			
Fecha:		Técnico:	

Elemento	Corriente reposo cada uno	Corriente total	Corriente alarma cada uno	Corriente total
Corriente del panel	0,165A			
Tarjeta de lazo dual adicional	0,035A			
Tarjeta de lazo dual ELIB	0,045A			
Tarjeta aislada RS232	0,005A			
Tarjeta aislada RS485	0,025A			
Impresora PRN-ID	0,020A			
Expansión display	0,015A			
Kit indicación de estado de 256 zonas	0,060A			
(Salida aux. 1) 1A máx. *	0,025A por Rep. + carga aux*			
(Salida aux. 2) 1A máx. *	0,025A por Rep. + carga aux*			
Subtotal		(Stq)		(Sta)

* Cada repetidor consume 0,025A en reposo y 0,200A en alarma. Añada este valor a cualquier carga auxiliar en estas salidas.

Nombre sistema:			
Fecha:		Técnico:	

Elemento	Corriente reposo cada uno	Corriente total	Corriente alarma cada uno	Corriente total
Consumo total	Stq		Sta	
Lazo 1	Iqt de lazo 1		lat de lazo 1	
Lazo 2	Iqt de lazo 2		lat de lazo 2	
Lazo 3	Iqt de lazo 3		lat de lazo 3	
Lazo 4	Iqt de lazo 4		lat de lazo 4	
Lazo 5	Iqt de lazo 5		lat de lazo 5	
Lazo 6	Iqt de lazo 6		lat de lazo 6	
Lazo 7	Iqt de lazo 7		lat de lazo 7	
Lazo 8	Iqt de lazo 8		lat de lazo 8	
Salida sirena 1 1A máx	0A	0A	0,005A + consumo sirena	
Salida sirena 2 1A máx	0A	0A	0,005A + consumo sirena	
Salida sirena 3 (0 si se ajusta a VFC) 1A máx	0A	0A	0,005A + consumo sirena (0A si VFC)	
Salida sirena 4 (0 si se ajusta a VFC) 1A máx	0A	0A	0,005A + consumo sirena (0A si VFC)	
Corriente total del panel		(Iq)*		(Ia)*

* Depende del tamaño de la FA (Fuente de alimentación) utilizada, introduzca estos valores en la casilla apropiada de la tabla de la página siguiente.

Nombre sistema:			
Fecha:		Técnico:	

Si se utiliza la fuente de alimentación interna 3A :

Corriente total del panel	(Iq - de p A3-6)		(Ia - de p A3-6)
Compruebe los picos de corriente. Si la respuesta es 'no', debe reducir la carga del sistema.	Iq < 0,6A S / N		Ia < 3A S / N
Introduzca el tiempo en reserva	Tq=		Ta=
Calcular la capacidad requerida	Cq = Iq x Tq Cq =		Ca = Ia x Ta x 2 Ca =
Capacidad total (Ah)	C = (Cq + Ca) x 3 C = Ah		
Tamaño de las siguientes baterías en cuanto a tamaño	Ah (máximo posible 42Ah)		

Red digital e inteligente ID²net

1 Introducción



La ID²net (Intelligent Digital Delivery network) diseñada por NOTIFIER es una red de igual a igual que cumple con EN54 y ofrece una solución flexible y competitiva para pequeñas, medianas o grandes instalaciones.

Aporta una serie de ventajas sobre las configuraciones de red «maestra/esclava»:

- Una mayor capacidad del número de paneles a conectar en la red.
- Mayor rapidez en la transmisión de mensajes.
- Sistema de gran fiabilidad.
- Amplia gama de herramientas de diagnóstico.

La ID²net ofrece una amplia gama de funciones de control de red accesibles desde menús, incluyendo anulación, prueba e informes detallados de diferentes estados que se pueden realizar en cualquier central de la red. Otras características importantes son:

- a. Capacidad de hasta 32 paneles /100 nodos por red.
- b. Tolerancia a una avería utilizando transmisión de mensaje simultáneo y bidireccional (un corte no afecta a su funcionamiento).
- c. Rápida transmisión de mensajes.
- d. Protección contra cortocircuito, circuito abierto y fallo de tierra.
- e. Verificación de entrega de mensajes con reintento automático si es necesario.
- f. Entrega de mensajes utilizando pase de testigo ('token passing') para evitar conflictos
- g. Entrega de mensajes en tiempo previsible.
- h. Diagnósticos de sistema - existe un software de control que permite, en la misma instalación, depurar cualquier error en la red.
- i. Cables de fibra óptica.

La ID²net es compatible con la gama de paneles de control contra incendio NOTIFIER de la:

- Serie ID3000

1.1 Compatibilidad de Software

La ID²net es compatible con los paneles de control de la serie ID3000 con versiones de software 4.00 o superiores.

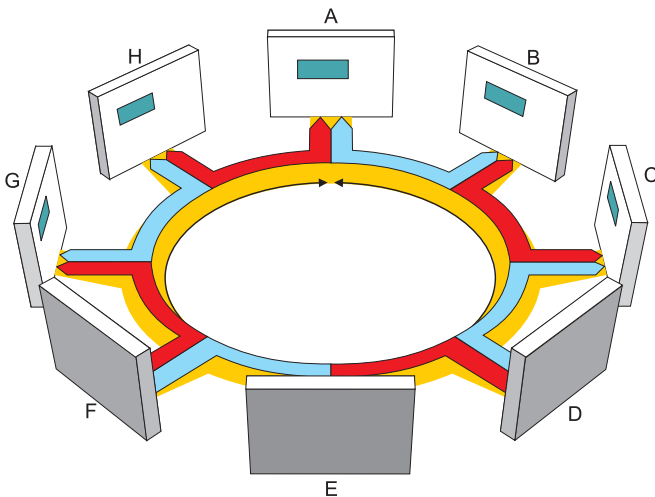
1.1.1 Versión de Software

Las versiones de software del panel, de la tarjeta de lazo y de la ID²net se muestran al realizar una prueba de Leds. Véase el Manual de Funcionamiento de la Serie ID3000.

2 Funcionamiento

La arquitectura 'de igual a igual' ('peer-to-peer') se basa en el protocolo ARCNET®, ideal para aplicaciones de detección y control de incendios. Fundamentalmente, todos los mensajes de la red están controlados por el protocolo ITT de ARCNET® o el 'pase de testigo' ('token passing'). El método 'pase de testigo' facilita un tiempo de transmisión de mensajes de la red rápido y previsible. Este aspecto previsible del protocolo 'pase de testigo' ('token passing') es importante a la hora de demostrar que se pueden realizar tareas específicas en la red.

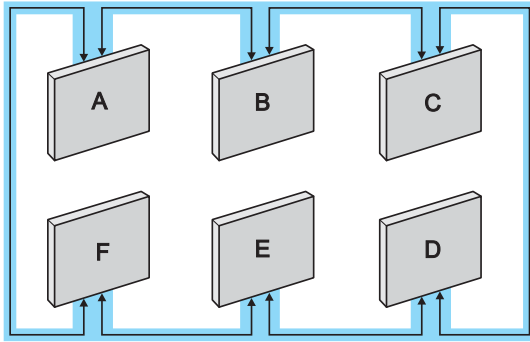
NOTIFIER ha aplicado esta filosofía poniendo en práctica la instalación de una red independiente entre cada panel de control. Cada módulo de enlace de red (NGM) de la ID²net incluye dos microprocesadores ARCNET, capaces de trabajar independientemente el uno del otro. Esto permite que un panel de control interconectado se pueda comunicar con los paneles que tiene en ambos lados. El dibujo de la izquierda muestra ocho paneles interconectados y dispuestos en un lazo continuo.



Se puede apreciar, conceptualmente, que se logra la interconexión de los ocho paneles mediante la disposición de redes de dos nodos para proporcionar la comunicación física entre los paneles. Por ejemplo, mientras el panel B transmite/recibe un mensaje a/del panel A, el primero puede, simultáneamente, transmitir/recibir un mensaje a/del panel C. El protocolo independiente del pase de testigo ('token passing') entre los paneles A y B y B y C hace que esto sea posible.

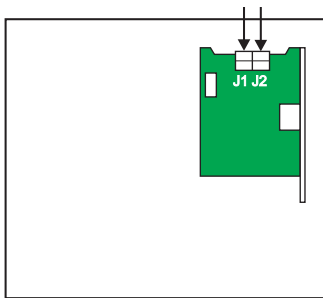
La verificación de errores de cada mensaje se realiza mediante una comprobación de redundancia cíclica/periódica (CRC) incorporada en el protocolo ARCNET, y la distorsión de la señal desaparece antes de realizarse nuevamente la transmisión. Este método "regenerativo" asegura la integridad de los mensajes, especialmente en largas distancias. Las verificaciones posteriores de errores se realizan dentro de los paneles.

2.1 Conexiones de la red



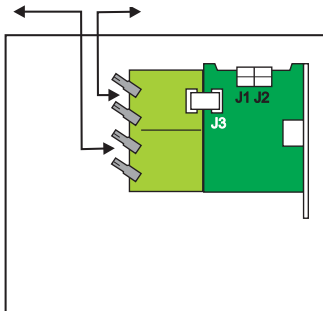
A

Cables estándar de cobre



B

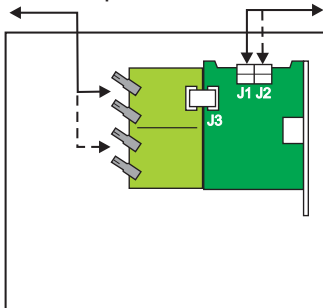
Conexiones con fibra óptica



C

Conexión con fibra óptica

Cable estándar de cobre



Los paneles de control DEBEN estar conectados en red como un lazo completo y continuo. Una disposición típica se puede apreciar a la izquierda.

Cada módulo de enlace de red (NGM) de la ID²net puede utilizarse con cualquiera de los siguientes cables:

- Cables conductores de cobre estándar.
- Cables de fibra óptica.
- Una combinación de cables estándar y de fibra óptica.

La placa de la ID²net está provista de dos conectores de cable, J1 y J2 (colocados en la parte superior de la placa) para el intercambio de información con otros paneles que utilizan cables estándar. (Véase el ejemplo A).

Utilice el conector de cable de cinta, J3, ubicado en el extremo izquierdo de la placa (PCB) de red, para conectar una placa de interfaz opcional (ref.: 020-643) cuando se usen cables de fibra óptica. (Véase el ejemplo B).

Se puede utilizar también una combinación de cables estándar y de fibra óptica en cada nodo, si fuera necesario. (Véase el ejemplo C).

3 Instalación

Cada panel de control necesita un módulo de enlace de red (NGM) de ID²net. Junto con éste, se suministran las instrucciones de instalación. El manual proporciona todas las instrucciones necesarias para la configuración de la red ID²net. En esta placa se realizarán las conexiones de los cables conductores de cobre.

Si se utilizan cables de fibra óptica, se necesita una placa interfaz (ref.: ISO-RED/F) que se instalará al lado del módulo de enlace de red (NGM) y que se conecta mediante un cable de cinta plana (consulte la **Sección 3.1.2**),

3.1 Requisitos de Hardware

En las centrales de la serie ID3000, se instalará el módulo de enlace de red (NGM) de ID²net, ISO-IDRED/W, y la placa interfaz de fibra óptica, ISO-RED/F, en el chasis principal de la central.

3.1.1 Módulo de enlace de red (NGM), ref.: ISO-IDRED/W

El módulo de enlace de red (NGM) debe instalarse en la parte derecha del chasis principal. Se conecta directamente en la placa procesadora. Si desea más detalles sobre la instalación del módulo NGM, el ajuste de los puentes de configuración de la red y la conexión del cableado, consulte las instrucciones que acompañan al módulo.

Nota: Asegúrese de realizar un puente entre los terminales JP7.

3.1.2 Placa interfaz de fibra óptica, ref.: ISO-IDRED/F

La placa interfaz de fibra óptica solo se necesita cuando se utilizan cables de fibra óptica. Si desea más detalles sobre la instalación de la placa de fibra óptica, el ajuste de los puentes y la conexión del cableado, consulte las instrucciones que acompañan a la placa.

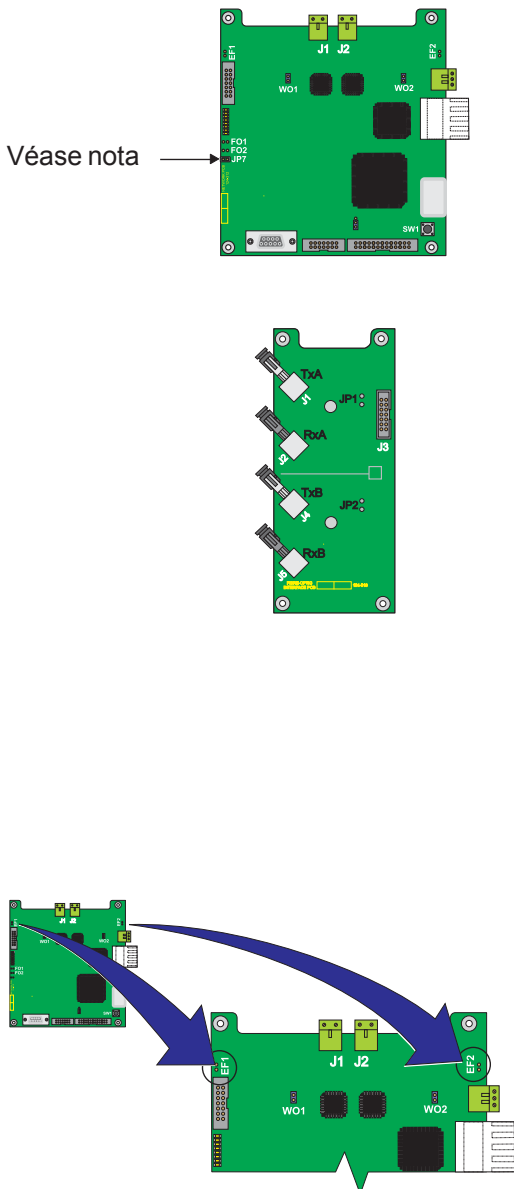
Nota: Consulte las instrucciones para realizar correctamente el ajuste de los puentes cuando utilice cables de fibra óptica.

3.2 Detección de fallo de tierra

Cada placa de módulo de enlace de red (NGM) dispone de dos puentes, EF1 y EF2, que habilitan o deshabilitan la supervisión de derivaciones a tierra entre las conexiones de los nodos (sólo cables conductores de cobre). El EF1 se utiliza para la supervisión a la red mediante el conector J1. El EF2 se utiliza para la supervisión a la red mediante el conector J2.

La supervisión de derivación a tierra está habilitada en todas las placas. Para anularla, retire la conexión.

Aviso: Para evitar un lazo a tierra, sólo debe habilitarse la supervisión de tierra en uno de los extremos de cada conexión de red.



3.3 Cables

Para la conexión entre nodos de la red se pueden utilizar cables conductores de cobre.

NOTIFIER recomienda utilizar cables del tipo MICC, recubiertos de LSF PVC y resistentes al fuego según BS7629 o PVC/SWA/PVC según BS6387.

De manera alternativa, y para distancias más largas entre los nodos, se pueden utilizar cables de fibra óptica. Se requiere entonces la placa interfaz de fibra óptica de NOTIFIER (ISO-IDRED/F). Sólo es necesaria una placa por nodo.

NOTIFIER ha realizado numerosas pruebas de cableado en la red ID²net. Si aplica las instrucciones siguientes podrá instalar redes con una longitud de cable de 2000 metros como máximo.

a. Los resultados de las pruebas muestran una distancia máxima de comunicación de 1000 a 2000 metros.

b. Diferentes secciones transversales para el mismo tipo de cable han dado resultados casi idénticos.

c. El doblar los hilos en los cables multi-pares produce distancias operativas más cortas al aumentar la capacidad. Es preferible utilizar un único par de cables, formados por un único conductor para evitar interferencias y reducir capacidad.

d. Se recomienda el uso de cables apantallados para cumplir con los requisitos CEM (Compatibilidad Electromagnética) y reducir la posibilidad de interferencias externas.

La siguiente tabla muestra los tipos de cable probados y la distancias máximas conseguidas:

Tipo de cable	Distancia operativa recomendada (m)	Distancia máxima probada (m)
Prysmian* FP200 Flex 1,5 mm ²	850	1000
Draka Firetuf FDZ2ER (1,5 mm ² /2,5 mm ²)	1200	1400
AEI MICC 2L1.5 (1,5 mm ²)	1200	1400
AEI Firetec F2CxxE (1,0 mm ² /1,5 mm ²)	1350	1600
Prysmian* FP200 Gold 1,5 mm ²	1700	2000

* Antes Pirelli

Para las conexiones de red se puede utilizar cable estándar de cobre o cable de fibra óptica.

Aviso: Para garantizar un funcionamiento correcto, utilice solo cables apantallados de dos hilos. No use cables multifilares bajo ningún concepto.

3.3.1 Limitaciones del cableado de fibra óptica

Especificaciones de las conexiones de fibra óptica utilizadas en la red ID²net:

- a. Tipo de conector: ST
- b. Conexión: Duplex (Doble fibra)
- c. Longitud de onda: 820nm
- d. Tipo de fibra: Multimodo

Parámetro	Mín.(dB)	Típico (dB)
Fibra óptica de 50/125µm	4,2	9,6
Fibra óptica de 62,5/125µm	8,0	15

Nota:

- 1 Para un cable típico 62,5/125, la atenuación es de 2,8dB/km, lo que proporciona una longitud de conexión típica de $15/2,8 = 5300\text{m}$.
- 2 En el peor de los casos, la atenuación de 4,5dB/km resulta en una longitud de:

$$8/4,5 = 1800\text{m}.$$
- 3 Para un diseño específico, sustituya el valor de atenuación por el valor de la fibra a utilizar en los cálculos.
- 4 En el caso de utilizar empalmes o conectores adicionales, se deben hacer los ajustes de tolerancia respectivos, ya que cada conector tiene una atenuación considerable (dependiendo del fabricante puede ser de 0,8 dB por cada conexión).

4. Localización y reparación de averías

4.1 Mensajes de error - Causas posibles y soluciones

Cuando se está configurando la red ID²net, es posible que la central le avise de los siguientes mensajes de error del hardware o del sistema.

A continuación, se indican los posibles mensajes de error y una breve descripción de las medidas que se deben tomar:

Red ID²net: Tarjeta de red no encontrada

No se encuentra el módulo de interfaz de red ID²net, aunque haya sido configurado en la red (vea la **sección 4.2: Asignación de los paneles a la red**).

Acción: Asegúrese de que el módulo de interfaz de red (NGM) esté instalado en todos los paneles marcados con una señal de visto en la columna 'Online'. De forma alternativa, compruebe que el módulo interfaz de red (NGM) se ha instalado correctamente.

Red ID²net: Fallo inicialización de red

Red ID²net: Fallo en rutina de red

Los fallos de inicialización y rutina de red se pueden atribuir a errores localizados en la tarjeta de enlace de red (NGM), ISO-IDRED/W. Los mensajes se pueden producir por separado o juntos, ante una de las siguientes situaciones:

- a. Fallo del módulo de enlace de red (NGM), ISO-IDRED/W, para inicializar.
- b. Fallo del módulo de enlace de red (NGM), ISO-IDRED/W, para arrancar después de ocurrir un fallo de rutina de red, como por ejemplo, una pérdida de comunicación de central/ módulo de enlace de red (NGM).

El mensaje de error de rutina de red se visualiza sólo si el módulo de enlace de red (NGM), ISO-IDRED/W, ha dejado de funcionar, después de trabajar correctamente durante un tiempo. Si no aparece inmediatamente después un mensaje de Fallo de inicialización, significa que el módulo enlace de red (NGM), ISO-IDRED/W, ha vuelto a arrancar satisfactoriamente.

Acción: Si los mensajes de error persisten, sustituya el módulo de enlace de red (NGM), ISO-IDRED/W.

Red ID²net: Fallo conexión canal 1

Este fallo se produce cuando existe un problema en la conexión de red, es decir, un cable en cortocircuito o circuito abierto o fibra óptica dañada. También puede indicar que existe un fallo en el hardware del módulo de enlace de red (NGM).

Normalmente, se visualizan dos mensajes de error, uno en cada una de las centrales situadas a ambos lados del fallo en el cable. En algunas situaciones, puede que aparezca un único mensaje cuando las comunicaciones sólo funcionen en una dirección.

Compruebe que se haya conectado el puente adecuado, dependiendo del material de conexión utilizado, es decir, cable conductor de cobre o fibra óptica.

Red ID²net: Fallo conexión canal 2

Véase la descripción del fallo anterior "Fallo conexión canal 1".

Red ID²net: Error de checksum en flash

Este mensaje indica un fallo en la tarjeta ISO-IDRED/W

Acción: Sustituya la tarjeta ISO-IDRED/W.

Nota: Puede que se produzcan otros tipos de fallo en circunstancias excepcionales. Si esto ocurriera, póngase en contacto con su proveedor.

Nodo duplicado en Red ID²net

Hay dos nodos configurados con el mismo número.

Acción: Cambie el número de uno de los nodos (utilice la herramienta de diagnóstico).

Avería alimen.amplific.ID²net

Este mensaje indica un circuito abierto en la entrada de fallo de alimentación del módulo ISO-IDRED.

Acción: Compruebe el cableado y la fuente de alimentación.

4.2 Mensajes de aviso sobre reconfiguración


Si una central ya ha sido configurada como parte integrante de una red Maestra/Esclava y se intenta configurar como una red ID²net de igual a igual, aparecerá en pantalla el siguiente mensaje de aviso:

AVISO: esta central ya está configurada como parte de Master/Esclava red. Esto es incompatible con red ID²net red de igual a igual.

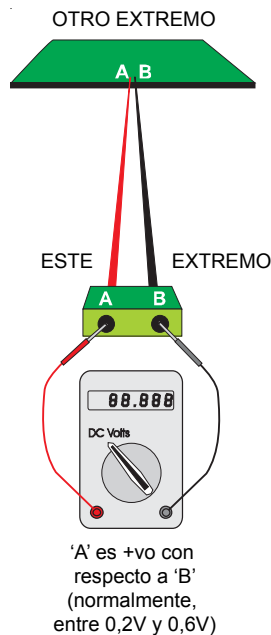
Si una central ya ha sido configurada como parte integrante de una red ID²net de igual a igual y se intenta configurar como red Maestra/Esclava, se visualizará el siguiente mensaje de aviso:

AVISO: Esta central ya está configurada como parte de ID²net Red igual a igual. Esto es incompatible con red Master/Esclava.

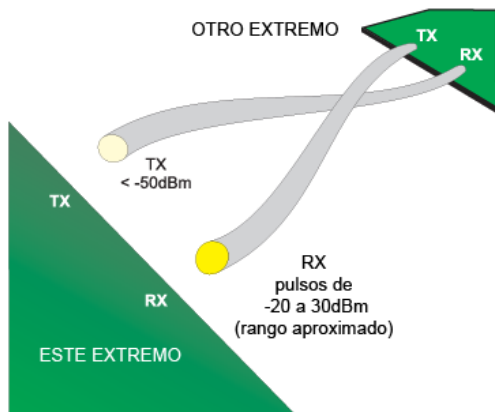
Información importante: Pruebas

Alguna de las pruebas pueden alterar las comunicaciones de la red. En algunos casos, puede comprometerse la cobertura de protección de incendios. Las pruebas marcadas con  no deben llevarse a cabo sin una protección de incendios alternativa en el área supervisada por la central que está realizando la prueba.

Además, en las pruebas que alteran las comunicaciones de red, los equipos de red puede que entren en avería. Los ocupantes del lugar deben tener conocimiento de este hecho antes de realizar las pruebas e, igualmente, ser informados cuando éstas finalizan. Debe desconectarse o anularse cualquier equipo de transmisión de averías y dar aviso al centro de control.




No mire directamente la luz del transmisor o cable de fibra óptica



5 Pruebas de hardware


5.1 Cableado invertido

Compruebe que la polaridad del cableado es la correcta. Si el cableado está invertido o conectado parcialmente, la red intentará funcionar a un nivel reducido en modo local. Es importante evitarlo porque puede limitar el volumen de datos que fluye por la red. Debería:

- 1 Utilizar cable codificado por colores para los cables de red y asegurarse de que se utilizan los mismos colores para los conductores A y B en cada conexión. Si utiliza cable MICC, debe estar etiquetado adecuadamente. En cualquier caso, asegúrese de que los conductores A y B están conectados a los terminales correctos.
- 2  Si tiene dudas, realice los siguiente en cada conexión:
 - i Desconecte el conector de red del módulo de enlace de red (NGM) de la central al final del cable que se está midiendo.
 - ii Utilice un voltímetro para medir la tensión en los terminales A y B (es decir, mida a través del cable, NO el módulo NGM). 'A' debe ser positivo con respecto a 'B' (normalmente, se debe observar un pulso entre 0,2V y 0,6V). Si 'A' es negativo respecto a 'B', las conexiones están invertidas.
 - iii Vuelva a conectar el bloque de terminales.

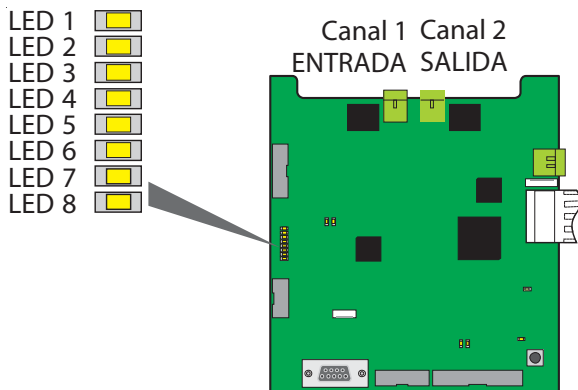
5.2 Fibra óptica invertida

AVISO: Aunque la luz que genera el transmisor de fibra óptica es invisible al ojo humano, es posible (aunque poco probable) que pueda dañarlo, especialmente si se enfoca con lentes. No intente mirar directamente al transmisor o extremo de la fibra.

 Utilice un medidor de potencia (por ejemplo, Fluke FOM) para verificar que la fibra conectada al RX en el extremo que se está midiendo está conectada a un transmisor en el extremo más lejano. Conecte el cable de fibra al medidor:

- a. Si el cable está transmitiendo (es decir, conectado al TX en el otro extremo), los pulsos de lectura varían arriba y abajo, normalmente, entre -20 y -30dBm. Conecte este cable al RX (conector inferior en la placa de fibra óptica) a este extremo.
- b. Si este cable no está transmitiendo (es decir, conectado al RX en el otro extremo), la lectura es constante y muy baja (por debajo de -50dB). Conecte este cable a TX (conector superior en la placa de fibra óptica) a este extremo.

5.3 LEDs del módulo NGM (ISO-IDRED/W)



5.3.1 Funcionamiento del software

El led 8 debe parpadear 2 veces por segundo, aproximadamente, para indicar que el software está en funcionamiento. Cada parpadeo indica que el software ha completado 50 ciclos de sus rutinas internas. El led 9 parpadea 0,2 segundos ILUMINADO, 5 segundos APAGADO para indicar que la CPU secundaria está funcionando.

5.3.2 Mensajes de red

Los leds del 1 al 6 parpadean brevemente cada pocos segundos (hasta 60 segundos, normalmente de 5 a 10 en reposo, según el número de nodos). Los leds 1, 2 y 3 indican las comunicaciones del Canal 1 y los leds 4, 5 y 6 indican las comunicaciones del Canal 2. Si no hay actividad o la intermitencia es lenta (2 segundos iluminado y de 2 a 10 segundos apagado), indica que el canal no está funcionando. La intermitencia lenta indica que el módulo NGM está intentando restablecer la comunicación con el otro extremo de la conexión.

Honeywell Life Safety Iberia

Central y Delegación Este: Tel.: 93 4973960 Fax: 93 4658635
Delegación Centro: Tel. 91 1314800 Fax 91 1314899
Delegación Sur: Tel 95 4187011 Fax 95 5601234
Delegación Norte: Tel.: 94 4802625 Fax: 94 4801756
Delegación Portugal: Tel.: 00 351218162636 Fax: 00 351218162637
www.honeywelllifesafety.es