

MODELO: BIE ABATIBLE PLUS
CONFIGURACIÓN: HORIZONTAL
MEDIDAS: 650x680x180 mm

Ref: PLUS


**Grupo de
Incendios**

Ref: PLUS PC



CARACTERÍSTICAS TÉCNICAS

TIPO	PRESIÓN SERVICIO	FACTOR K	DIÁMETRO EQUIVALENTE	CAUDAL MÍNIMO
Abatible	12 Bar	42	10 mm	102 l/min

CARACTERÍSTICAS GENERALES

ARMARIO BIE:

Fabricado en chapa DC01 o acero inoxidable de espesor 1mm. Dispone de 4 entradas para abastecimiento de agua. Rejilla lateral para ventilación. Pintado en poliéster en polvo, modelo básico RAL 3000, para otros acabados consultar tabla *.

PUERTA BIE:

Fabricado en chapa DC01 o acero inoxidable de espesor 1mm. Bisagra tipo piano. Cerradura de resbalón en termoplástico con precinto de seguridad y llave de cortesía para mantenimiento. Puerta con ventana de metacrilato dimensiones 440x440 mm. o ciega. Pintada en poliéster en polvo, modelo básico RAL 9010 para puerta con metacrilato o RAL 3000 para puerta ciega. Resto de acabados consultar tabla *.

CARRETE:

Fabricado en chapa DC01 y pintado en poliéster RAL 3000. Eje y colector fabricado en poliamida con refuerzo de fibra de vidrio. Conexión a la válvula mediante latiguillo con muelle evitando pinzamientos de la manguera y tuerca loca para facilitar el montaje.

MANGUERA:

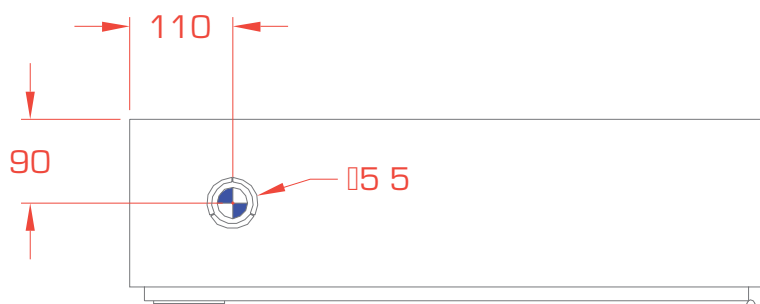
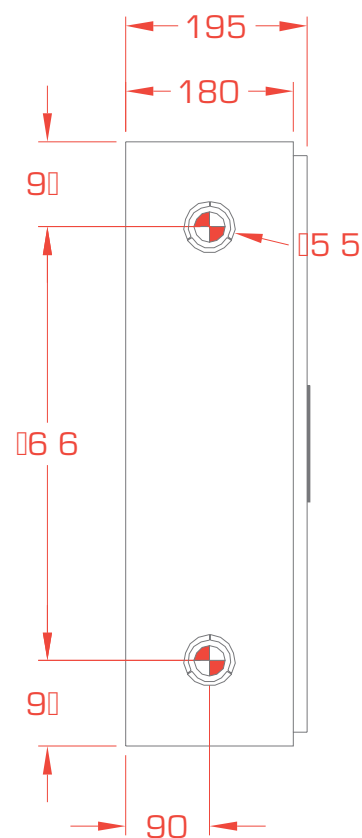
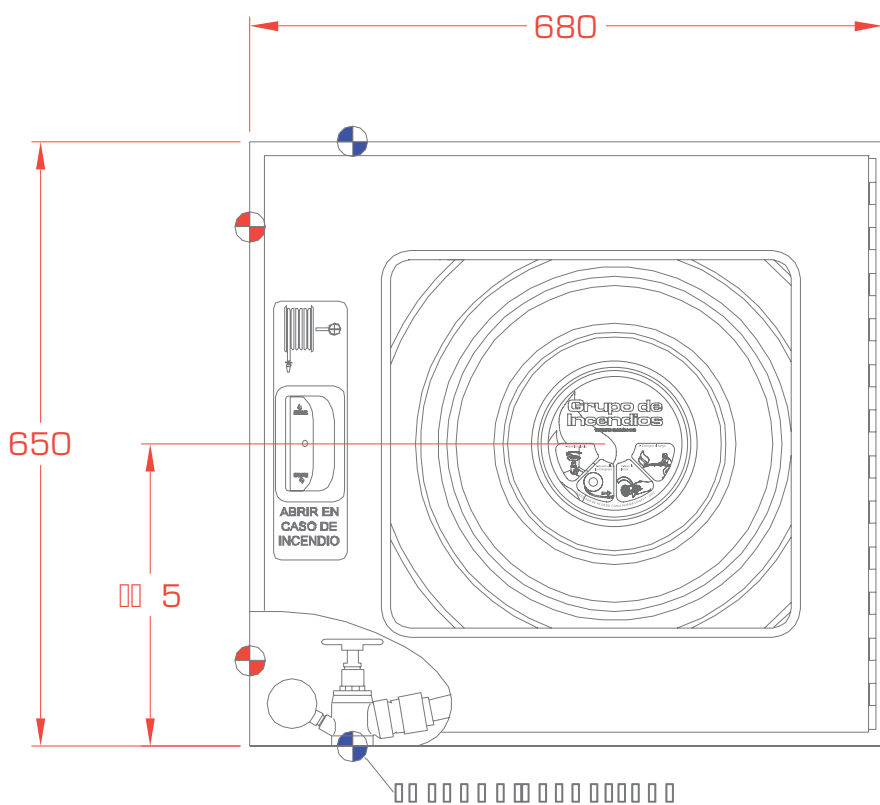
Tipo semirrígida de 25 mm de diámetro y 20 m. de longitud. Fabricada conforme norma EN-694. Certificado de producto, N SATUR25. Presión de rotura > 100 bar. Presión de prueba > 15 bar. Presión de servicio > 12 bar.




VÁLVULA:

Válvula de asiento, fabricada en latón estampado, salida a 110° y roscas de 1". REF: VLE25. Consultar plano para posibilidades de montaje. Incluye pieza para comprobación del manómetro fabricada en poliamida con refuerzo de fibra de vidrio. Válvula antirretorno REF: VLEMT. Rosca 1/4". Manómetro escala 0-16 Kg/cm2. Rosca 1/4". REF: MT016. MODELO NO DISPONIBLE PARA TOMA ADICIONAL.

LANZA:

Tipo Variomatic, triple efecto (chorro, pulverización y cierre). Fabricada en poliamida con fibra de vidrio. Rosca hembra de 1". Diámetro equivalente 10mm. REF: LZV2510SR.



-  Entradas sin necesidad de piezas adicionales ni manipulación de elementos del armario.
-  Entradas con necesidad de otro modelo de válvula. REF: VLE25BOLAHM. Sin necesidad de manipulación del armario.
-  Entradas para toma adicional. REF: NO DISPONIBLE PARA ESTE MODELO.

REFERENCIAS DEL BIE SEGÚN ACABADOS

PUERTA	RAL 3000	RAL 9010	RAL 7039	NEGRO	INOX
ARMARIO	PLUSPC	PLUS (básica)	1113	1114	1115
RAL 3000	PLUSPC	PLUS (básica)	1113	1114	1115
RAL 9010	1211	1212	1213	1214	1215
RAL 7039	1311	1312	1313	1314	1315
NEGRO	1411	1412	1413	1414	1415
INOX	1511	1512	1513	1514	1515

REFERENCIA
RAL 3000
RAL 9010
RAL 7039
NEGRO
INOX

Ref.: PLUS - BIE serie PLUS, armario pintado en rojo y puerta en metacrilato en blanco. Modelo Básico.

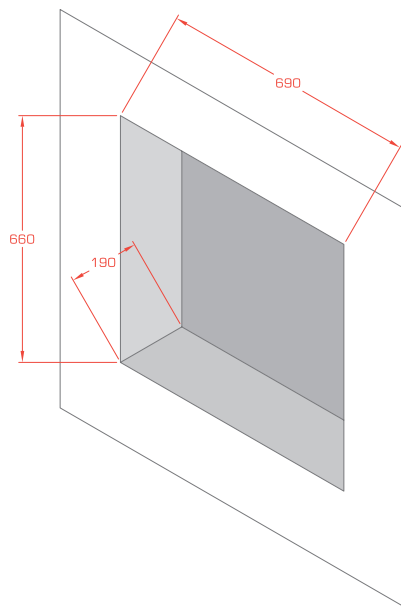
Ref.: PLUSPC - BIE serie PLUS, armario y puerta ciega, todo pintado en rojo. Modelo Básico.

Para resto de Ref. indicar modelo de BIE y tipo de puerta (metacrilato o ciega) seguido del código dependiendo del acabado. Ejemplo:

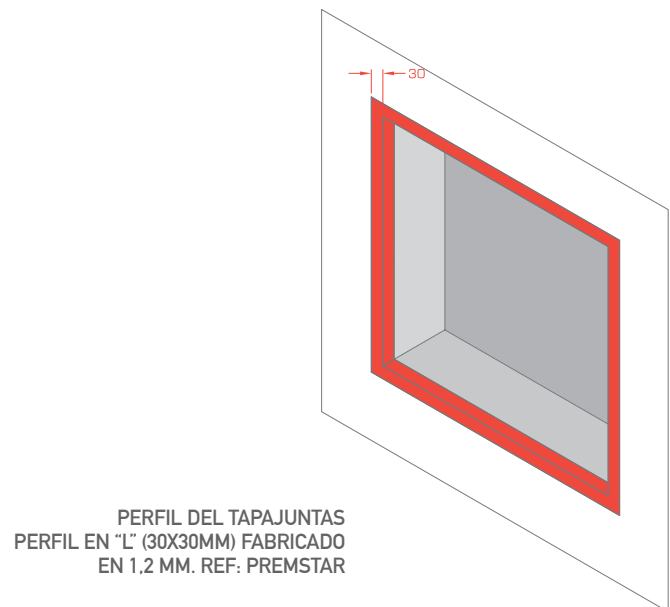
Ref.: PLUSPC1115 - BIE serie plus, armario pintado en rojo y puerta ciega en inoxidable.

Nota: Posibilidad de realizar otros acabados. Consultar.

INSTALACIÓN Y MEDIDAS DEL PREMARCO



DIMENSIONES DEL HUECO PARA
INSTALACIÓN EMPOTRAMIENTO



PERFIL DEL TAPAJUNTAS
PERFIL EN "L" (30X30MM) FABRICADO
EN 1,2 MM. REF: PREMSTAR

REFERENCIAS DEL PREMARCO SEGÚN ACABADOS

REFERENCIAS	RAL 3000	RAL 9010	RAL 7039	NEGRO	INOX
MODELO	PREMPLUS	PREMPLUS 32	PREMPLUS 33	PREMPLUS 34	PREMPLUS 35

DESCRIPCIÓN: Premarco tapajuntas. Todos están fabricados en chapa de 1,2 mm, menos el PREMPLUS 35, que está fabricado en acero inoxidable de 1,2 mm.

RAL 3000

RAL 9010

RAL 7039

NEGRO

INOX

MODO DE INSTALACIÓN

El armario es reversible, simplemente dando la vuelta a todo el conjunto logramos tener las mismas entradas en el lado opuesto. El armario se fija a la pared, con cuatro tornillos, colocados en los agujeros que ya vienen dispuestos en el mismo.

En su parte inferior, superior y en el lateral se ha facilitado distintos troquelados para la entrada del tubo de 1" donde se roscará la válvula en la posición que se indica según plano. (Para una mejor instalación, debe soltarse el carrete del armario y posteriormente, repitiendo la operación en sentido contrario, volver a colocarlo).

Posteriormente se introducirá en la tuerca loca del latiguillo la junta plana que viene en el KIT y se roscará a la válvula de forma manual (la utilización de herramientas puede dañar el equipo y originar fugas). Finalmente roscaremos la válvula antirretorno y sobre ésta el manómetro (ambas piezas se suministran en el KIT).

Importante: No girar el plato o embellecedor, si se desenrosca puede acarrear problemas de fugas. (Si la pegatina del plato no queda en la posición deseada despegar y colocar correctamente). La prueba de presión de este equipo es de 15Kg/cm².

OPERACIONES DE MANTENIMIENTO

CADA 3 MESES:

Comprobación de la buena accesibilidad y señalización de los equipos. **Comprobación** por inspección de todos los componentes, procediendo a desenrollar la manguera en toda su extensión y accionamiento de la boquilla (lanza) en caso de ser varias posiciones. **Comprobación**, por lectura del manómetro, de la presión de servicio. **Limpieza** del conjunto y engrase de cierres y bisagras en las puertas del armario.

CADA AÑO:

Desmontaje de la manguera y ensayo de ésta en un lugar adecuado. **Comprobación** del correcto funcionamiento de la boquilla (lanza) en sus distintas posiciones y del sistema de cierre. **Comprobación** de la estanqueidad de los racores y manguera y estado de las juntas. **Comprobación** de la indicación del manómetro con otro de referencia (patrón) acoplado en el racor de conexión de la manguera.

CADA CINCO AÑOS:

La manguera debe ser sometida a una presión de prueba de 15bar. (15Kg/cm²)

De acuerdo con el Real decreto Ley del 14 de Diciembre de 1993, los equipos de lucha contra incendios, deberán ser mantenidos por personal autorizado por las delegaciones de Industria de las diferentes Comunidades Autónomas y se practicarán las siguientes revisiones, como especifica la Ley.

MODELO: MÓDULO ALARMA
CONFIGURACIÓN: VERTICAL
MEDIDAS: 150x680x180 mm



Ref: PLUSPC+MAVPLUS



CARACTERÍSTICAS GENERALES

Alarma fabricada en chapa DC01 o acero inoxidable de espesor 1mm.
Pintado en poliéster en polvo, modelo básico RAL 3000, para otros acabados consultar tabla *.
Dispone de un troquelado para posterior colocación de elementos de detección.

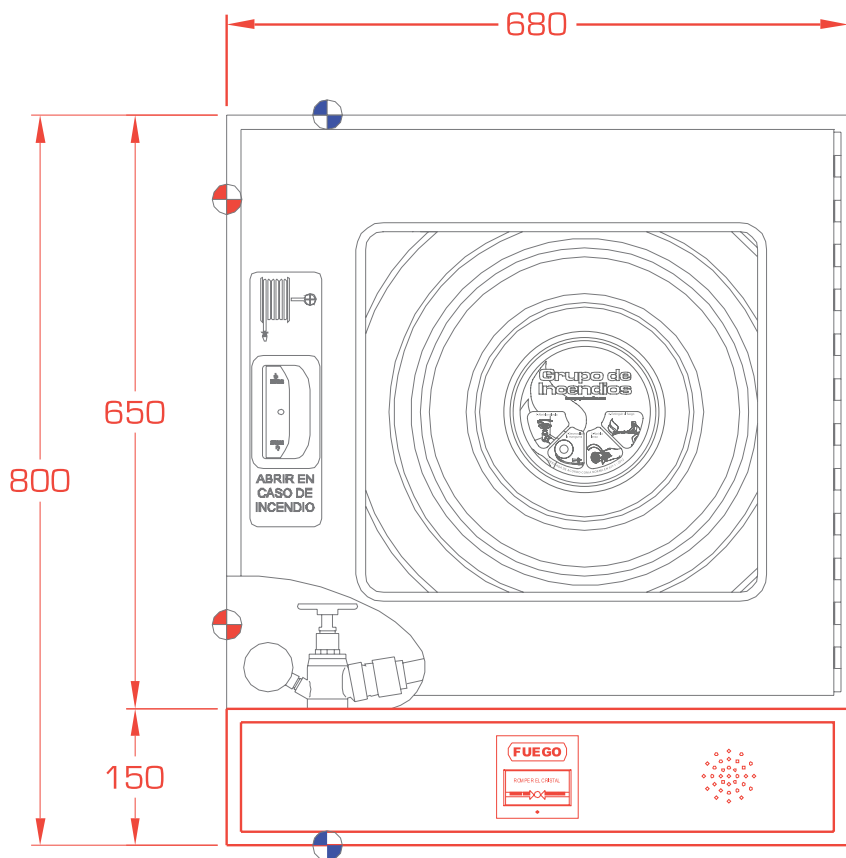
REFERENCIAS SEGÚN ACABADOS


ARMARIO \ PUERTA	RAL 3000	RAL 9010	RAL 7039	NEGRO	INOX
RAL 3000	MAVPLUS	1112	1113	1114	1115
RAL 9010	1211	1212	1213	1214	1215
RAL 7039	1311	1312	1313	1314	1315
NEGRO	1411	1412	1413	1414	1415
INOX	1511	1512	1513	1514	1515


REFERENCIA
RAL 3000
RAL 9010
RAL 7039
NEGRO
INOX

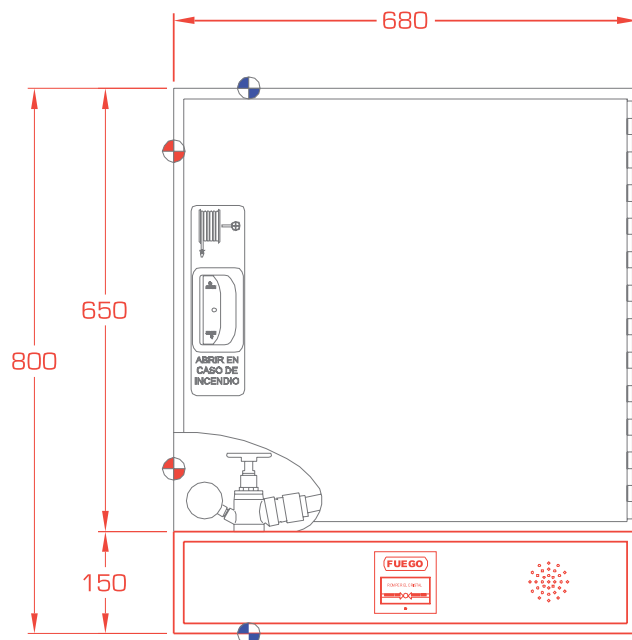
Ref.: MAVPLUS - Alarma sistema vertical, armario y puerta pintado en rojo.
Para resto de Ref. indicar MAVPLUS seguido del código dependiendo del acabado. Ejemplo:
Ref.: MAVPLUS1115 - Armario pintado en rojo y puerta en inoxidable.
Nota: Posibilidad de realizar otros acabados. Consultar.

OPCIONES DE ENTRADA DE ABASTECIMIENTO DE AGUA: SUPERIORES, INFERIORES Y LATERALES.

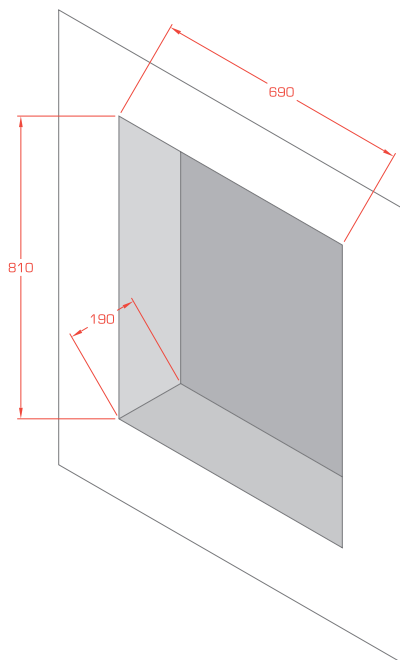


 Entradas sin necesidad de piezas adicionales ni manipulación de elementos del armario.

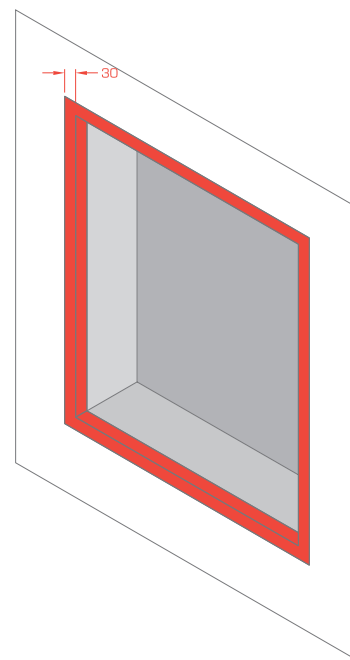
 Entradas con necesidad de otro modelo de válvula. REF: VLE25BOLAHM. Sin necesidad de manipulación del armario.



INSTALACIÓN Y MEDIDAS DEL PREMARCO



DIMENSIONES DEL HUECO PARA INSTALACIÓN EMPOTRAMIENTO



PERFIL DEL TAPAJUNTAS.
PERFIL EN "L" (30X30MM).
FABRICADO EN 1.2 MM.

REFERENCIAS DEL PREMARCO SEGÚN ACABADOS

REFERENCIAS	RAL 3000	RAL 9010	RAL 7039	NEGRO	INOX
MODELO	PREMPLUS2VA	PREMPLUS2VA32	PREMPLUS2VA33	PREMPLUS2VA34	PREMPLUS2VA35

DESCRIPCIÓN: Premarco tapajuntas. Todos están fabricados en chapa de 1,2 mm. Resto de acabados indicar PREMPLUS2VA seguido del código del color del premarco.

RAL 3000
RAL 9010
RAL 7039
NEGRO
INOX

MODELO: MÓDULO EXTINTOR
 CONFIGURACIÓN: VERTICAL
 MEDIDAS: 350x680x180 mm



Ref: PLUSPC+AEBPHPC



CARACTERÍSTICAS GENERALES

Fabricado en chapa DC01 o acero inoxidable de espesor 1mm.
 Pintado en poliéster en polvo, modelo básico RAL 3000, para otros acabados consultar tabla *.
 Bisagra tipo piano. Cerradura tipo resbalón fabricada en termoplástico.
 Puerta con ventana de metacrilato o ciega.

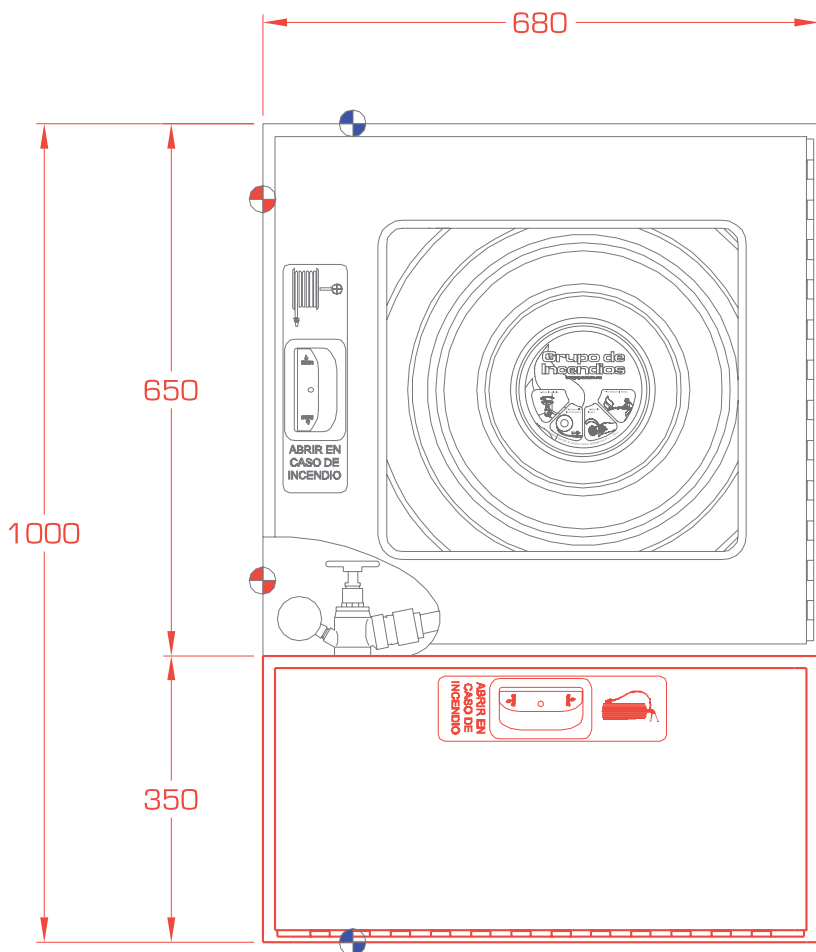
REFERENCIAS SEGÚN ACABADOS

ARMARIO \ PUERTA	RAL 3000	RAL 9010	RAL 7039	NEGRO	INOX
RAL 3000	AEBPHPC	AEBPH	1113	1114	1115
RAL 9010	1211	1212	1213	1214	1215
RAL 7039	1311	1312	1313	1314	1315
NEGRO	1411	1412	1413	1414	1415
INOX	1511	1512	1513	1514	1515

REFERENCIA
RAL 3000
RAL 9010
RAL 7039
NEGRO
INOX

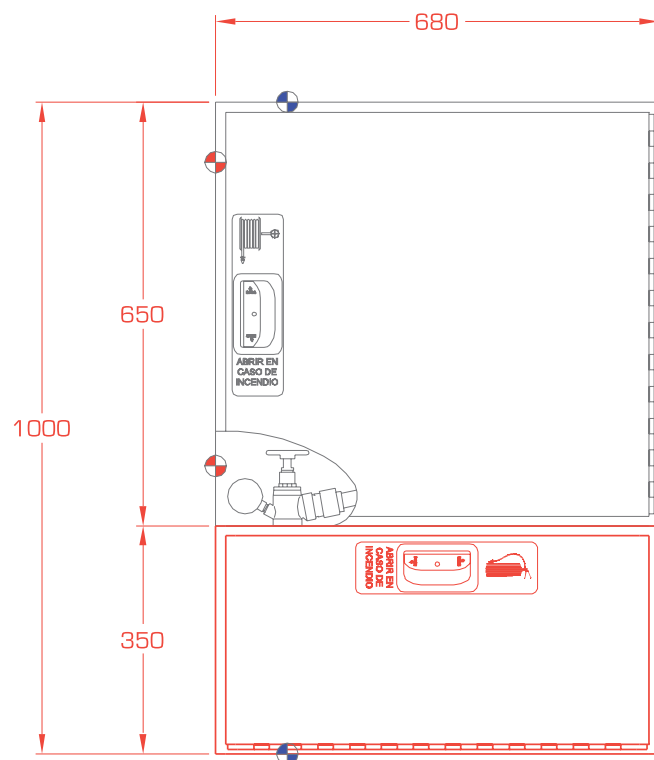
Ref.: AEBPH - Extintor sistema vertical, armario rojo y puerta metacrilato en blanco.
 Ref.: AEBPHPC - Extintor sistema vertical, armario rojo y puerta ciega en rojo.
 Para resto de Ref. indicar AEBPH ó AEBPHPC seguido del código dependiendo del acabado. Ejemplo:
 Ref.: AEBPH1115 - Armario pintado en rojo y puerta en inoxidable.
 Nota: Posibilidad de realizar otros acabados. Consultar:

OPCIONES DE ENTRADA DE ABASTECIMIENTO DE AGUA: SUPERIORES, INFERIORES Y LATERALES.

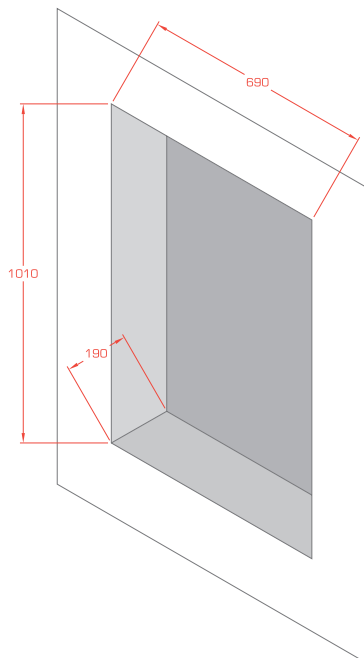


Entradas sin necesidad de piezas adicionales ni manipulación de elementos del armario.

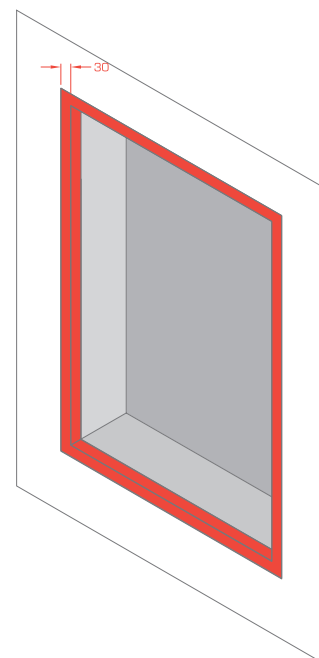
Entradas con necesidad de otro modelo de válvula. REF: VLE25BOLAHM. Sin necesidad de manipulación del armario.



INSTALACIÓN Y MEDIDAS DEL PREMARCO



DIMENSIONES DEL HUECO PARA INSTALACIÓN EMPOTRAMIENTO



PERFIL DEL TAPAJUNTAS.
PERFIL EN "L" (30X30MM).
FABRICADO EN 1.2 MM.

REFERENCIAS DEL PREMARCO SEGÚN ACABADOS

REFERENCIAS	RAL 3000	RAL 9010	RAL 7039	NEGRO	INOX
MODELO	PREPLUS2V	PREPLUS2V32	PREPLUS2V33	PREPLUS2V34	PREPLUS2V35

DESCRIPCIÓN: Premarco tapajuntas. Todos están fabricados en chapa de 1,2 mm. Resto de acabados indicar PREPLUS2V seguido del código del color del premarco.

RAL 3000
RAL 9010
RAL 7039
NEGRO
INOX

MODELO: MÓDULO EXT+ALARMA
 CONFIGURACIÓN: VERTICAL
 MEDIDAS: 650x680x180 mm



Ref: PLUSPC+PL/3VPC



CARACTERÍSTICAS GENERALES

Fabricado en una pieza en chapa DC01 o acero inoxidable de espesor 1mm.
 Pintado en poliéster en polvo, modelo básico RAL 3000, para otros acabados consultar tabla *.
 Fabricado en 1 pieza. Puerta ciega o metacrilato. Bisagra tipo piano. Cerradura tipo resbalón fabricada en termoplástico.
 Tapa de alarma dispone de troquelado para componentes de detección.

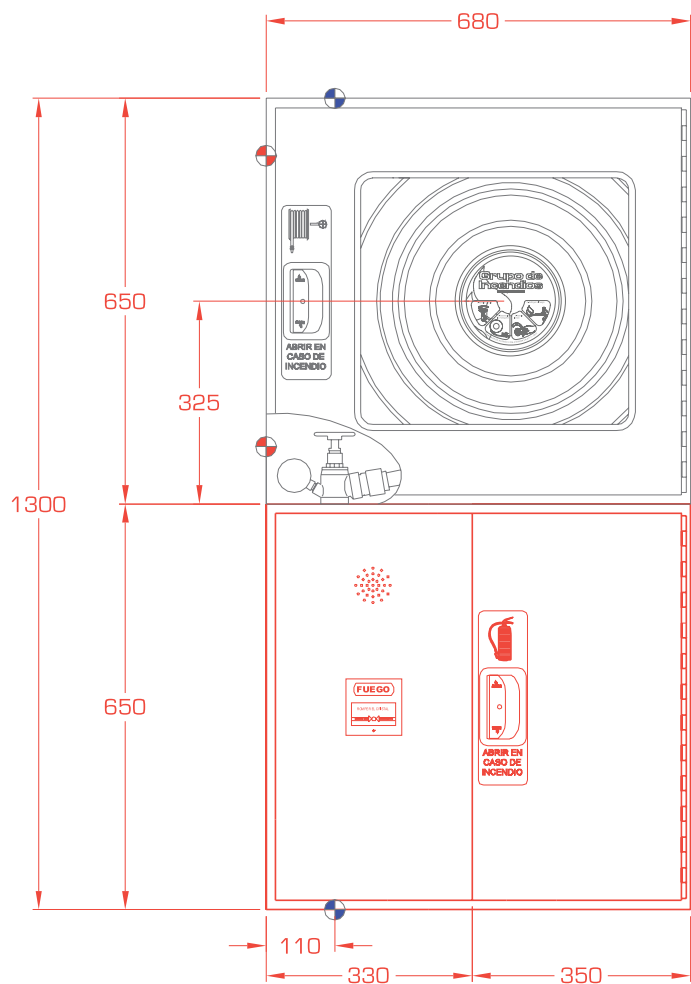
REFERENCIAS SEGÚN ACABADOS

ARMARIO \ PUERTA	RAL 3000	RAL 9010	RAL 7039	NEGRO	INOX
RAL 3000	PL/3PC	PL/3	1113	1114	1115
RAL 9010	1211	1212	1213	1214	1215
RAL 7039	1311	1312	1313	1314	1315
NEGRO	1411	1412	1413	1414	1415
INOX	1511	1512	1513	1514	1515


REFERENCIA
RAL 3000
RAL 9010
RAL 7039
NEGRO
INOX

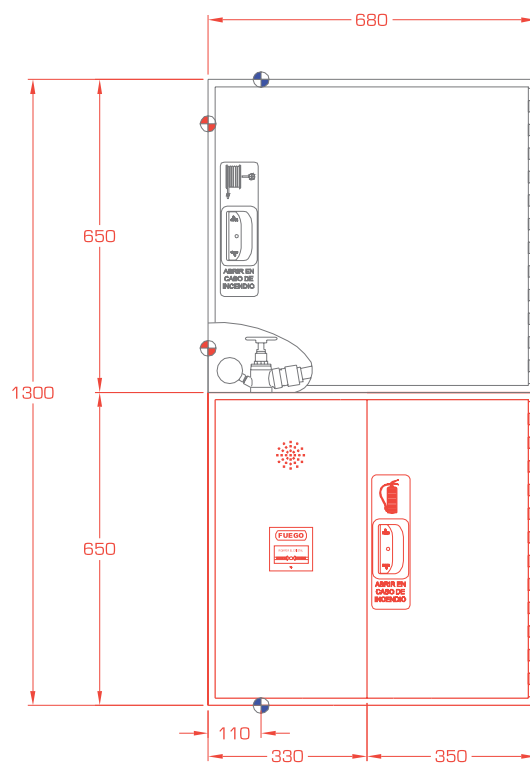
Ref.: PL/3 - Ext+alarma sistema vertical, armario rojo y puerta ciega+alarma en blanco.
 Ref.: PL/3PC - Ext+alarma sistema vertical, armario rojo y puerta ciega+alarma en rojo.
 Para resto de Ref. indicar PL/3 ó PL/3PC seguido del código dependiendo del acabado. Ejemplo:
 Ref.: PL/31115 - Armario pintado en rojo y puerta en inoxidable.
 Nota: Posibilidad de realizar otros acabados. Consultar.

OPCIONES DE ENTRADA DE ABASTECIMIENTO DE AGUA: SUPERIORES, INFERIORES Y LATERALES.

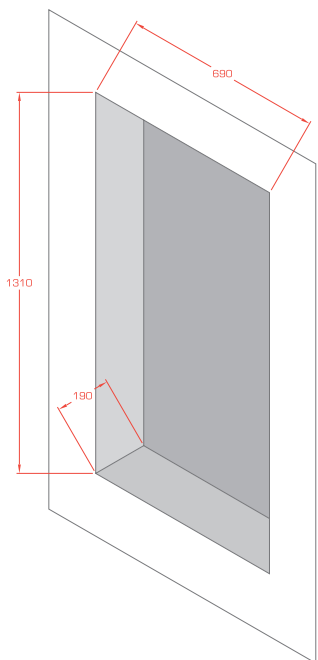


 Entradas sin necesidad de piezas adicionales ni manipulación de elementos del armario.

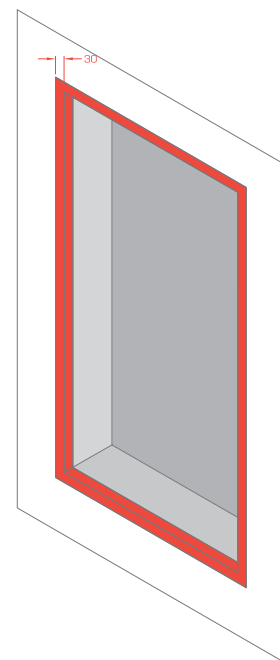
 Entradas con necesidad de otro modelo de válvula. REF: VLE25BOLAHM. Sin necesidad de manipulación del armario.



INSTALACIÓN Y MEDIDAS DEL PREMARCO



DIMENSIONES DEL HUECO PARA INSTALACIÓN EMPOTRAMIENTO



PERFIL DEL TAPAJUNTAS.
PERFIL EN "L" (30X30MM).
FABRICADO EN 1.2 MM.

REFERENCIAS DEL PREMARCO SEGÚN ACABADOS

REFERENCIAS	RAL 3000	RAL 9010	RAL 7039	NEGRO	INOX
MODELO	PREPLUS2VDOB	PREPLUS2VDOB32	PREPLUS2VDOB33	PREPLUS2VDOB34	PREPLUS2VDOB35

DESCRIPCIÓN: Premarco tapajuntas. Todos están fabricados en chapa de 1,2 mm.
Resto de acabados indicar PREPLUS2VDOB seguido del código del color del premarco.

RAL 3000

RAL 9010

RAL 7039

NEGRO

INOX

MODELO: MÓDULO EXT DOBLE
 CONFIGURACIÓN: VERTICAL
 MEDIDAS: 650x680x180 mm



Ref: PLUSPC+AEBDOBPC



CARACTERÍSTICAS GENERALES

Fabricado en una pieza en chapa DC01 o acero inoxidable de espesor 1mm.
 Pintado en poliéster en polvo, modelo básico RAL 3000, para otros acabados consultar tabla *.
 Fabricado en 1 pieza. Puerta ciega o metacrilato. Bisagra tipo piano. Cerradura tipo resbalón fabricada en termoplástico.
 Tapa de alarma dispone de troquelado para componentes de detección.

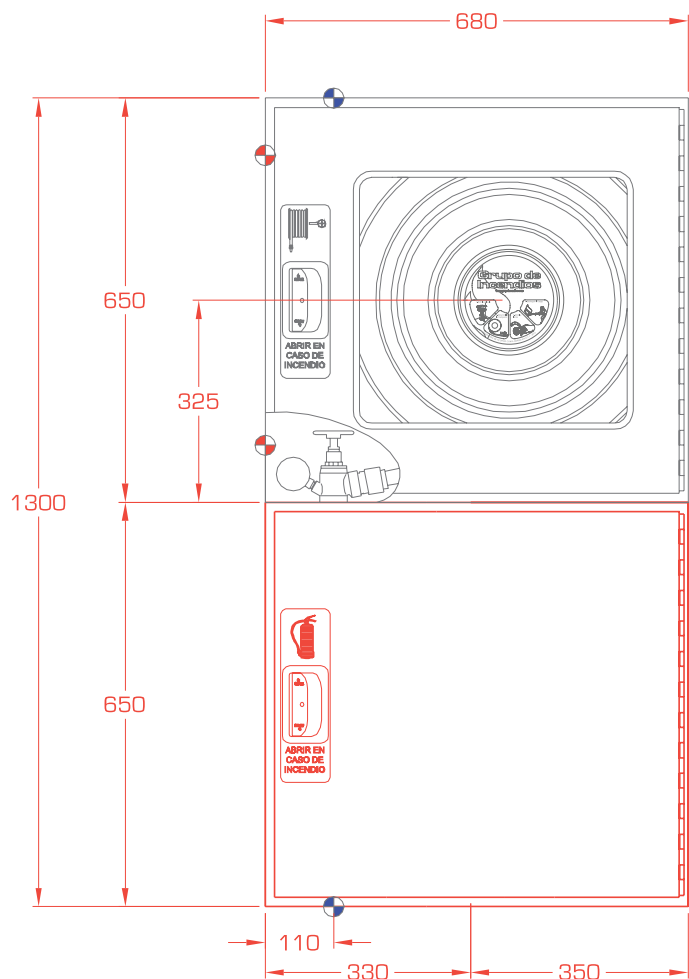
REFERENCIAS SEGÚN ACABADOS


ARMARIO \ PUERTA	RAL 3000	RAL 9010	RAL 7039	NEGRO	INOX
RAL 3000	AEBDOBPC	AEBDOB	1113	1114	1115
RAL 9010	1211	1212	1213	1214	1215
RAL 7039	1311	1312	1313	1314	1315
NEGRO	1411	1412	1413	1414	1415
INOX	1511	1512	1513	1514	1515


REFERENCIA
RAL 3000
RAL 9010
RAL 7039
NEGRO
INOX

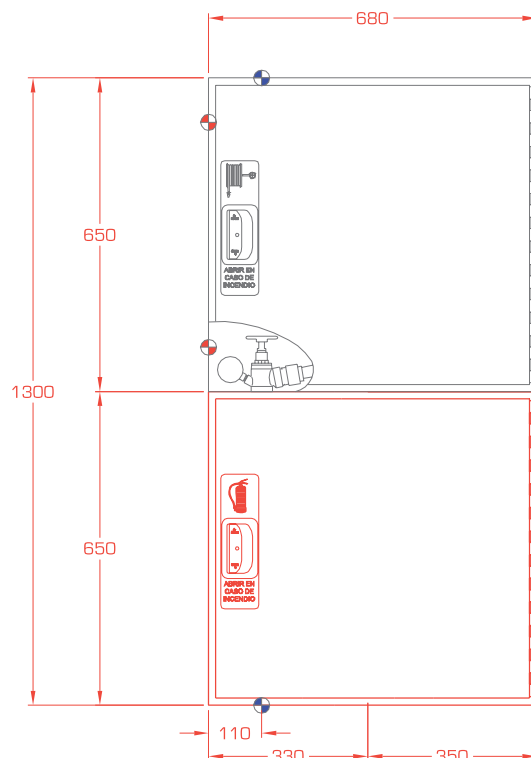
Ref.: AEBDOB - Ext+alarma sistema vertical, armario rojo y puerta ciega+alarma en blanco.
 Ref.: AEBDOBPC - Ext+alarma sistema vertical, armario rojo y puerta ciega+alarma en rojo.
 Para resto de Ref. indicar AEBDOB ó AEBDOBPC seguido del código dependiendo del acabado. Ejemplo:
 Ref.: AEBDOB1115 - Armario pintado en rojo y puerta en inoxidable.
 Nota: Posibilidad de realizar otros acabados. Consultar:

OPCIONES DE ENTRADA DE ABASTECIMIENTO DE AGUA: SUPERIORES, INFERIORES Y LATERALES.

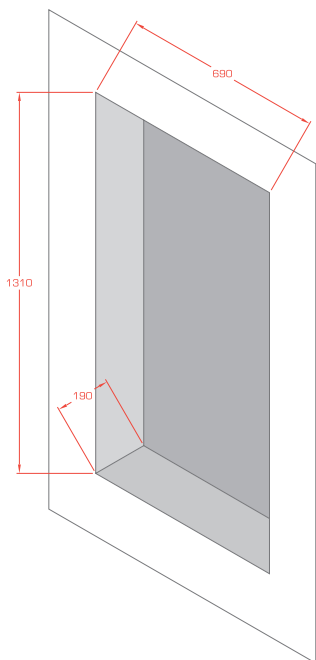


 Entradas sin necesidad de piezas adicionales ni manipulación de elementos del armario.

 Entradas con necesidad de otro modelo de válvula. REF: VLE25BOLAHM. Sin necesidad de manipulación del armario.

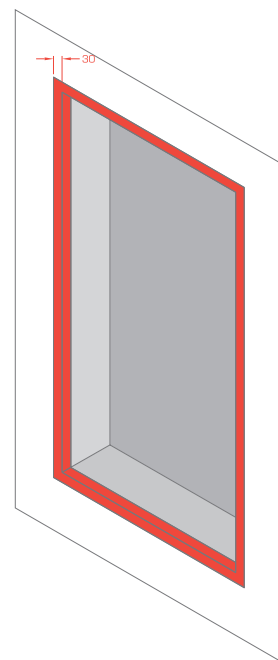


INSTALACIÓN Y MEDIDAS DEL PREMARCO



DIMENSIONES DEL HUECO PARA INSTALACIÓN EMPOTRAMIENTO

PERFIL DEL TAPAJUNTAS.
PERFIL EN "L" (30X30MM).
FABRICADO EN 1,2 MM.



REFERENCIAS DEL PREMARCO SEGÚN ACABADOS

REFERENCIAS	RAL 3000	RAL 9010	RAL 7039	NEGRO	INOX
MODELO	PREPLUS2VDOB	PREPLUS2VDOB32	PREPLUS2VDOB33	PREPLUS2VDOB34	PREPLUS2VDOB35

DESCRIPCIÓN: Premarco tapajuntas. Todos están fabricados en chapa de 1,2 mm.
Resto de acabados indicar PREPLUS2VDOB seguido del código del color del premarco.

RAL 3000

RAL 9010

RAL 7039

NEGRO

INOX

MODELO: MÓDULO EXT DOBLE+ALARMA
 CONFIGURACIÓN: VERTICAL
 MEDIDAS: 800x680x180 mm



Ref: PLUSPC+MAVPLUS+AEBDOBPC



CARACTERÍSTICAS GENERALES

Fabricado en dos piezas (Ret: MAVPLUS y Ret: AEBDOB - AEBDOBPC) en chapa DC01 o acero inoxidable de espesor 1mm. Pintado en poliéster en polvo, modelo básico RAL 3000, para otros acabados consultar tabla *.
 Fabricado en 1 pieza. Puerta ciega o metacrilato. Bisagra tipo piano. Cerradura tipo resbalón fabricada en termoplástico.
 Tapa de alarma dispone de troquelado para componentes de detección.

REFERENCIAS SEGÚN ACABADOS

ARMARIO \ PUERTA	RAL 3000	RAL 9010	RAL 7039	NEGRO	INOX
RAL 3000	MAVPLUSPC AEBDOBPC	MAVPLUS AEBDOB	1113	1114	1115
RAL 9010	1211	1212	1213	1214	1215
RAL 7039	1311	1312	1313	1314	1315
NEGRO	1411	1412	1413	1414	1415
INOX	1511	1512	1513	1514	1515

REFERENCIA
RAL 3000
RAL 9010
RAL 7039
NEGRO
INOX

Ref.: MAVPLUS - AEBDOB - Ext+alarma sistema vertical, armario rojo y puerta ciega+alarma en blanco.

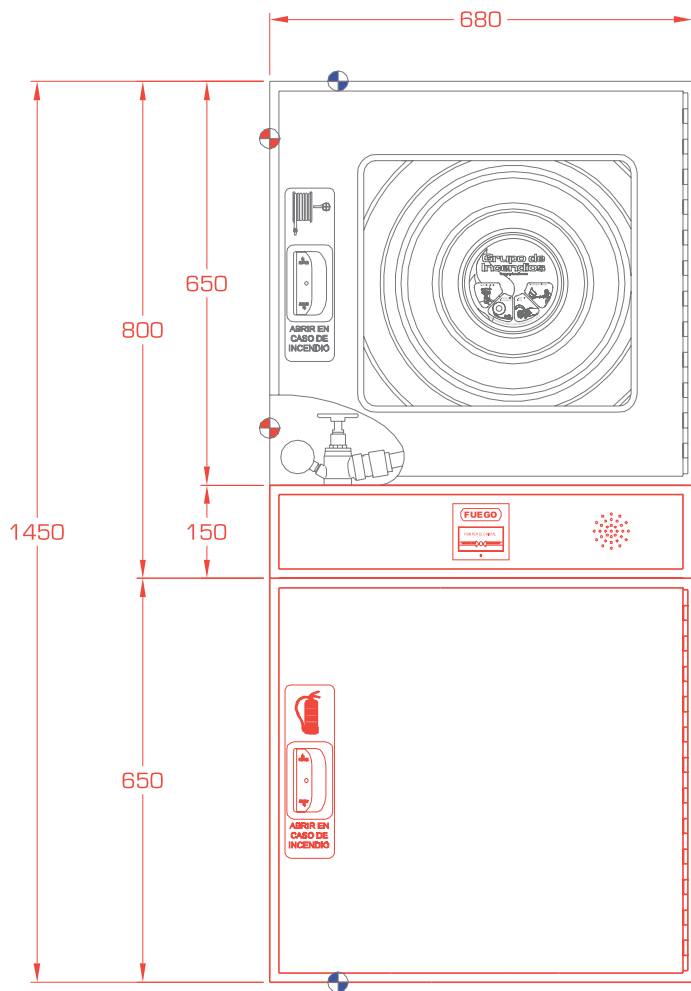
Ref.: MAVPLUSPC - AEBDOBPC - Ext+alarma sistema vertical, armario rojo y puerta ciega+alarma en rojo.


Para resto de Ref. indicar MAVPLUS ó MAVPLUSPC - AEBDOB ó AEBDOBPC seguido del código dependiendo del acabado. Ejemplo:


Ref.: AEBDOB1115 - Armario pintado en rojo y puerta en inoxidable.

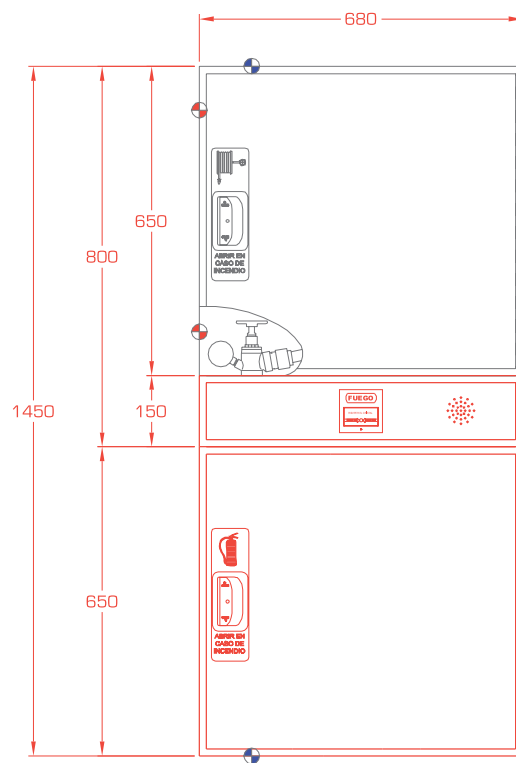
Nota: Posibilidad de realizar otros acabados. Consultar.

OPCIONES DE ENTRADA DE ABASTECIMIENTO DE AGUA: SUPERIORES, INFERIORES Y LATERALES.

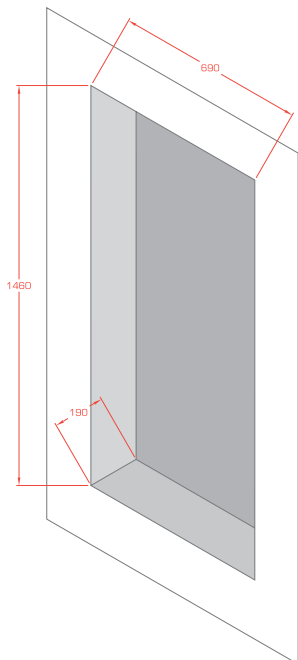


 Entradas sin necesidad de piezas adicionales ni manipulación de elementos del armario.

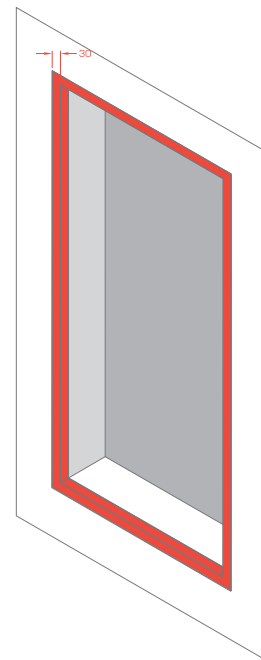
 Entradas con necesidad de otro modelo de válvula. REF: VLE25BOLAHM. Sin necesidad de manipulación del armario.



INSTALACIÓN Y MEDIDAS DEL PREMARCO



DIMENSIONES DEL HUECO PARA INSTALACIÓN EMPOTRAMIENTO



PERFIL DEL TAPAJUNTAS.
PERFIL EN "L" (30X30MM).
FABRICADO EN 1,2 MM.

REFERENCIAS DEL PREMARCO SEGÚN ACABADOS

REFERENCIAS	RAL 3000	RAL 9010	RAL 7039	NEGRO	INOX
MODELO	PREPLUS3V	PREPLUS3V32	PREPLUS3V33	PREPLUS3V34	PREPLUS3V35

DESCRIPCIÓN: Premarco tapajuntas. Todos están fabricados en chapa de 1,2 mm. Resto de acabados indicar PREPLUS3V seguido del código del color del premarco.

RAL 3000
RAL 9010
RAL 7039
NEGRO
INOX