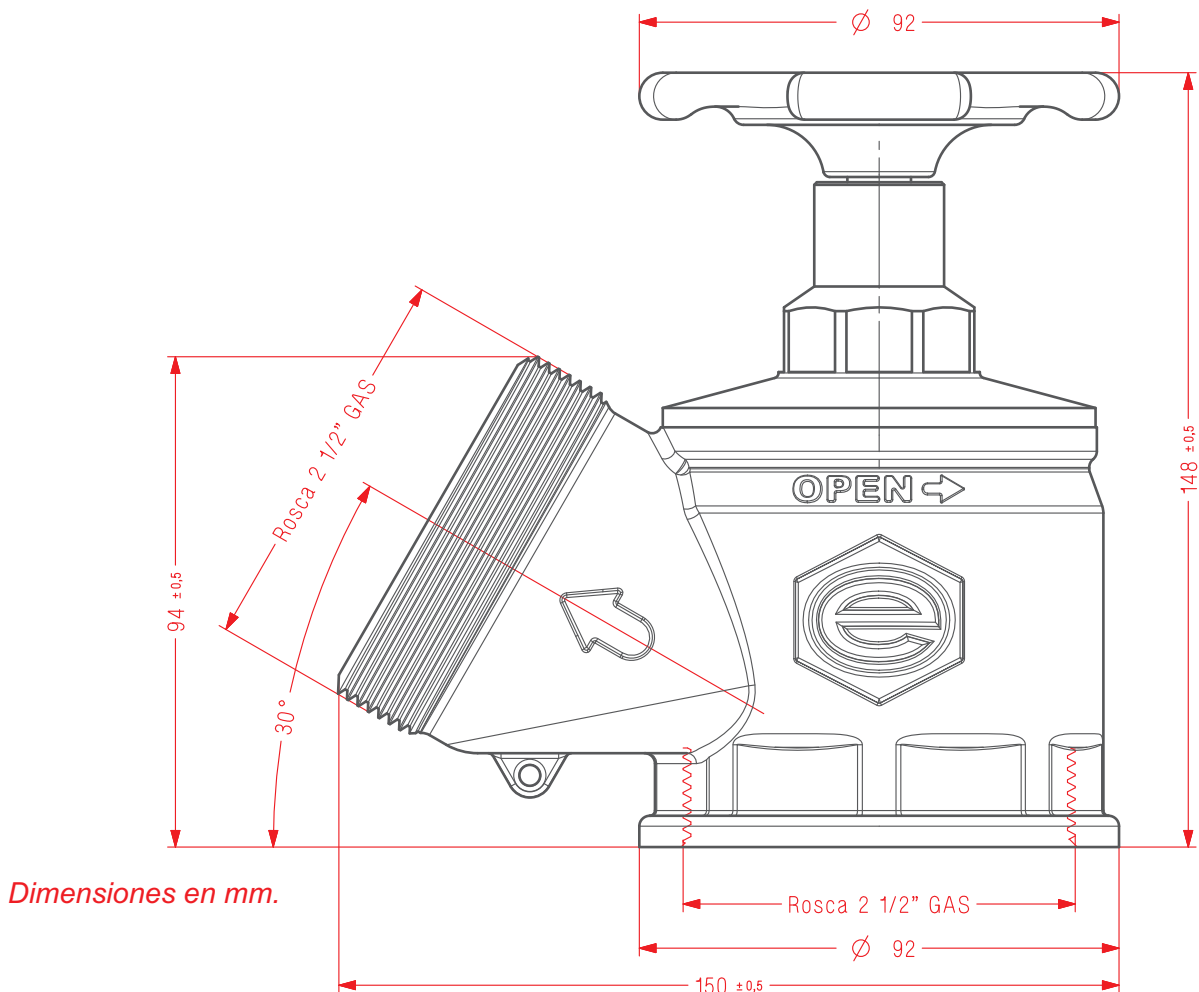


Válvula 70 mm. en latón sin racor.

Mod. V70



- Cuerpo fundido con lingote de Latón (Cb753 S) EN-1982, según norma UNE 5705-65 .
- Husillos interiores de accionamiento fabricados en Acero inoxidable AISI 303.
- Volante de apertura en fundición de aluminio L-2520 .
- Asiento de cierre **Vulcanizado**
- Entrada de la válvula: Rosca hembra 2 ½" gas.
- Salida de la válvula: Rosca macho 2 ½" gas.
- Ángulo de entrada/salida 120º.



NOTA: Las Válvulas V70, son probadas de forma unitaria, sometiéndolas a una presión de 20 bares durante 1 un minuto.