

TAPÓN



Ø NOMINAL	W	REFERENCIA
25D	31	TS 25
32	44	TS 32
38	52	TS 38
52C	66	TS 52
65	81	TS 65
75B	89	TS 75
90	105	TS 90
100	115	TS 100
110	133	TS 110
125	148	TS 125
150	160	TS 150

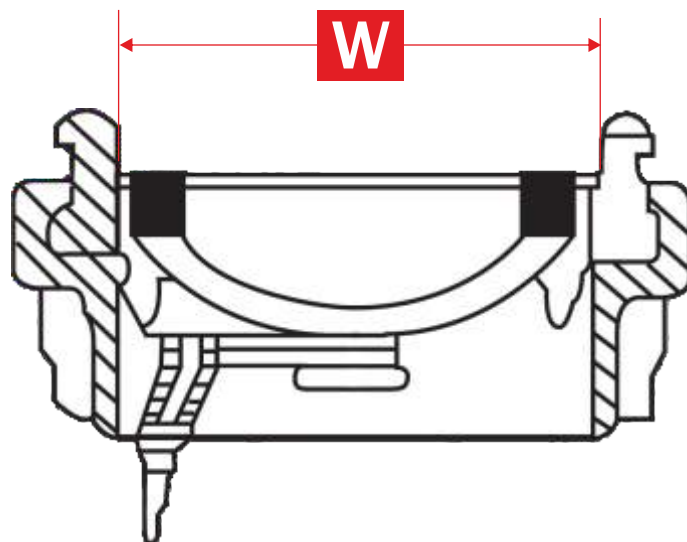


TABLA DE EQUIVALENCIA DEL DIÁMETRO NOMINAL Y LA DISTANCIA INTERIOR ENTRE LAS GARRAS DE ENLACE

DIÁMETRO NOMINAL	25D	32	38	52C	65	75B	90	100	110A	125	150
DISTANCIA ENTRE "GARRAS"	31 mm.	44 mm.	52 mm.	66 mm.	81 mm.	89 mm.	105 mm.	115 mm.	133 mm.	148 mm.	160 mm.