

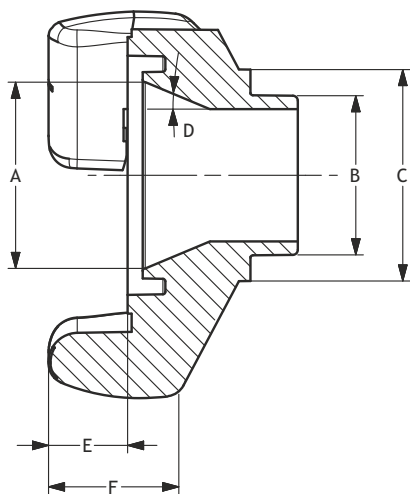
7. Mod. SEMIREDUCCIONES ROSCA EXTERIOR Y REDUCCIONES

Mod. SEMIREDUCCIONES ROSCA EXTERIOR

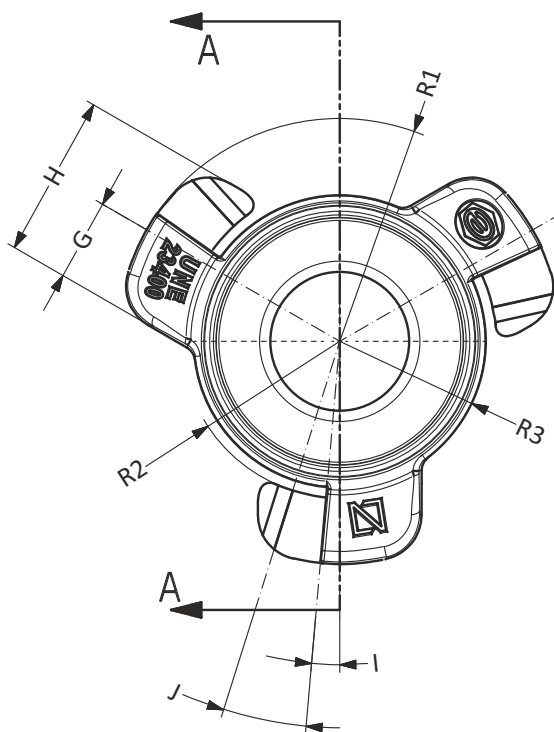
Ø NOMINAL	TIPO ROSCA	MATERIAL	REFERENCIA
45 mm.	1"	ALUMINIO ESTAMPADO	R 4525USR
70 mm.	1 ½"	ALUMINIO FUNDIDO	R 7045AFSR
70 mm.	1 ½"	ALUMINIO ESTAMPADO	R 7045USR
70 mm.	1 ½"	LATÓN PULIDO	R 7045LSR

Mod. REDUCCIONES

DE Ø NOMINAL	A Ø NOMINAL	MATERIAL	REFERENCIA
45 mm.	25 mm.	ALUMINIO ESTAMPADO	R 4525U
45 mm.	25 mm.	LATÓN PULIDO	R 4525L
70 mm.	45 mm.	ALUMINIO FUNDIDO	R 7045AF
70 mm.	45 mm.	ALUMINIO ESTAMPADO	R 7045U
70 mm.	45 mm.	LATÓN PULIDO	R 7045LFP
100 mm.	70 mm.	ALUMINIO ESTAMPADO	R 10070U
100 mm.	70 mm.	LATÓN PULIDO	R 10070L



SECCION A-A



	A	B	C	D	E	F	G	H	I	J	R1	R2	R3
RACOR Ø45	37	20 ± 0,75	41 ± 0,75	23° ± 1°	16	26 ± 1	H/2	32,5 ₀ ⁻¹	5° ± 1°	12°30' ± 1°	44,25 ₀ ^{+1,5}	31 ₀ ^{+0,75}	29 ₀ ⁻¹
RACOR Ø70	61 _{-0,75} ⁰	37 ± 0,75	55 ± 0,75	45° ± 1°	17 _{-1,5} ⁻¹	28 ± 1	H/2	43,5 ₀ ⁻¹	4°30' ± 1°	13° ± 1°	59,25 ₀ ^{+1,5}	44 ₀ ⁺¹	42 ₀ ⁻¹