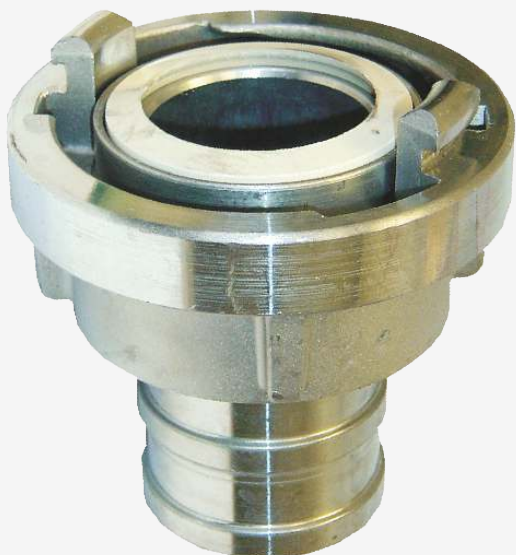


CONEXIÓN MANGUERA



Ø NOMINAL	W	Ø MANGUERA	L (mm.)	REFERENCIA
25D	31	19	50	RMS 2519
25D	31	25	50	RMS 2525
32	44	32	70	RMS 3232
38	52	38	90	RMS 3838
52C	66	25	90	RMS 5225
52C	66	32	90	RMS 5232
52C	66	38	90	RMS 5238
52C	66	45	90	RMS 5245
52C	66	52	90	RMS 5252
65	81	65	90	RMS 6565
75B	89	65	125	RMS 7565
75B	89	70	125	RMS 7570
75B	89	75	125	RMS 7575
90	105	90	160	RMS 9090
100	115	100	150	RMS 100100
110A	133	100	170	RMS 110100
110A	133	110	170	RMS 110110
125	148	125	200	RMS 125125
150	160	150	180	RMS 150150

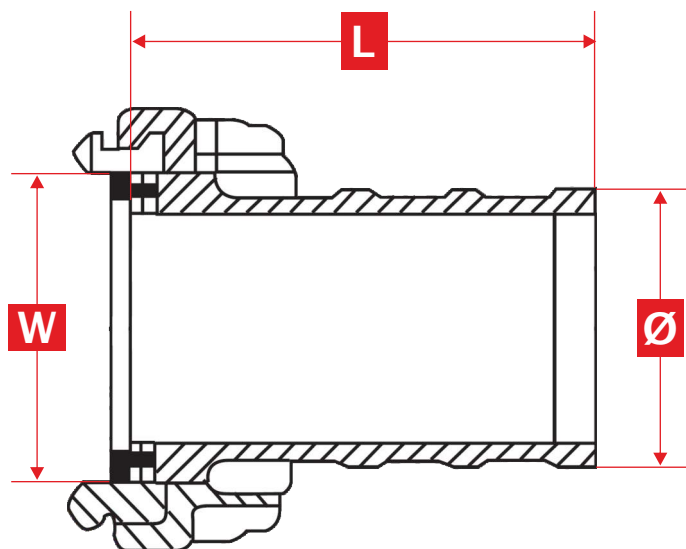


TABLA DE EQUIVALENCIA DEL DIÁMETRO NOMINAL Y LA DISTANCIA INTERIOR ENTRE LAS GARRAS DE ENLACE

DIÁMETRO NOMINAL	25D	32	38	52C	65	75B	90	100	110A	125	150
DISTANCIA ENTRE "GARRAS"	31 mm.	44 mm.	52 mm.	66 mm.	81 mm.	89 mm.	105 mm.	115 mm.	133 mm.	148 mm.	160 mm.