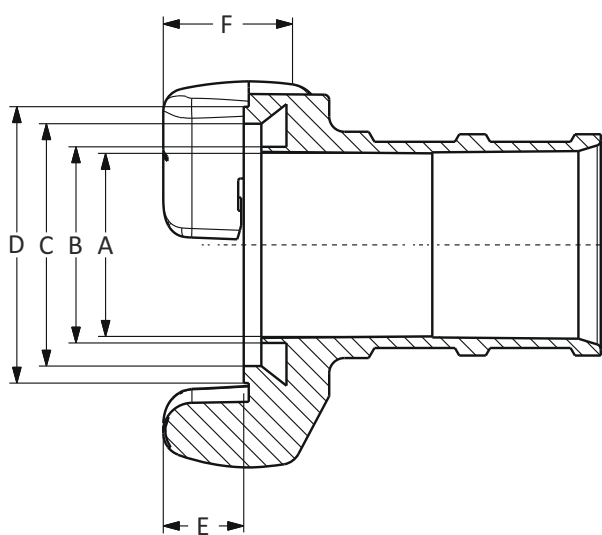


4. Mod. CONEXIÓN MANGUERA

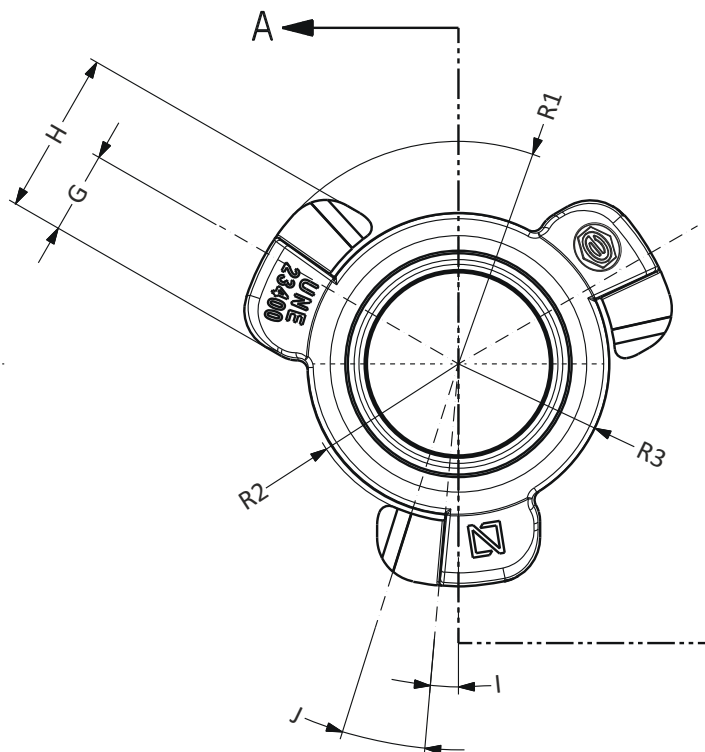


Ø NOMINAL	Ø MANGUERA	MATERIAL	REFERENCIA
25 mm.	19 mm.	ALUMINIO ESTAMPADO	RM 2519U
25 mm.	25 mm.	ALUMINIO ESTAMPADO <input checked="" type="checkbox"/>	RM 25U
25 mm.	25 mm.	LATÓN PULIDO	RM 25L
45 mm.	45 mm.	ALUMINIO FUNDIDO <input checked="" type="checkbox"/>	RM 45AF
45 mm.	1 ½"	ALUMINIO FUNDIDO	RM 45AF112
45 mm.	2"	ALUMINIO FUNDIDO	RM 45AF2
45 mm.	45 mm.	ALUMINIO ESTAMPADO <input checked="" type="checkbox"/>	RM 45U
45 mm.	45 mm.	LATÓN PULIDO	RM 45LFP
45 mm.	1 ½"	LATÓN PULIDO	RM 45L112
45 mm.	2"	LATÓN PULIDO	RM 45L2
70 mm.	70 mm.	ALUMINIO FUNDIDO	RM 70AF
70 mm.	63 mm.	ALUMINIO FUNDIDO	RM 70AF212
70 mm.	70 mm.	ALUMINIO ESTAMPADO <input checked="" type="checkbox"/>	RM 70U
70 mm.	70 mm.	LATÓN PULIDO	RM 70LFP
70 mm.	63 mm.	LATÓN PULIDO	RM 70L212
100 mm.	100 mm.	ALUMINIO ESTAMPADO	RM 100U

Producto Certificado por AENOR , según norma UNE 23400



SECTION A-A



	A	B	C	D	E	F	G	H	I	J	R1	R2	R3
RACOR Ø25	20 ⁰ _{-0,75}	22 ± 0,4	31,5 ± 0,5	38 ± 0,75	11,5 ⁺¹ _{-1,15}	18 ± 1	H/2	23,5 ⁺¹ ₀	2°30' ± 1°	14° ± 1°	31,25 ^{+1,5} ₀	21 ^{+0,75} ₀	19,5 ⁺¹ ₀
RACOR Ø45	37 ⁰ _{-0,75}	39 ± 0,4	48 ± 0,5	55 ± 0,75	16 ⁺¹ _{-1,15}	26 ± 1	H/2	32,5 ⁺¹ ₀	5° ± 1°	12°30' ± 1°	44,25 ^{+1,5} ₀	31 ^{+0,75} ₀	29 ⁺¹ ₀
RACOR Ø70	61 ⁰ _{-0,75}	64,5 ± 0,4	74,2 ± 0,5	80 ± 0,75	17 ⁺¹ _{-1,15}	28 ± 1	H/2	43,5 ⁺¹ ₀	4°30' ± 1°	13° ± 1°	59,25 ^{+1,5} ₀	44 ⁺¹ ₀	42 ⁺¹ ₀
RACOR Ø100	88 ⁰ _{-0,75}	94 ± 0,5	106 ± 0,5	116 ± 0,75	21 ⁺¹ _{-1,15}	31 ± 1	H/2	54,5 ⁺¹ ₀	6° ± 1°	11° ± 1°	78,75 ^{+1,5} ₀	61 ⁺¹ ₀	58,5 ⁺¹ ₀