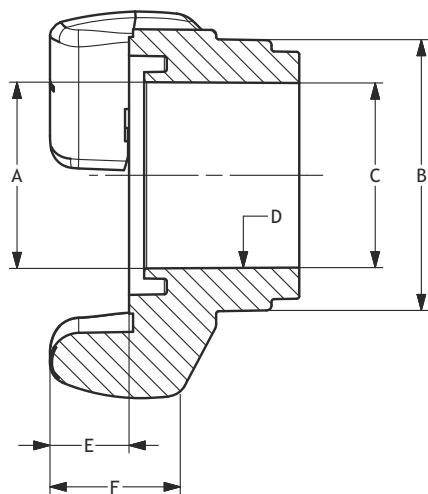


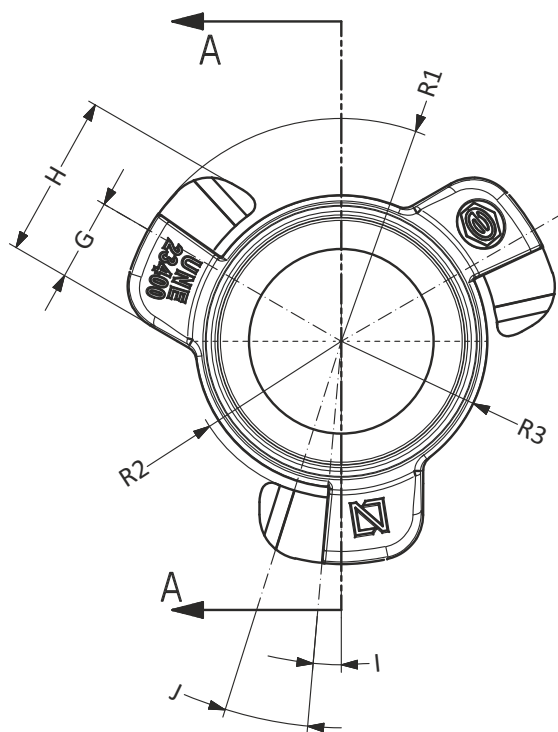
5. Mod. ROSCA INTERIOR



Ø NOMINAL	TIPO ROSCA	MATERIAL	REFERENCIA
25 mm.	3/4"	ALUMINIO ESTAMPADO	RI 2534U
25 mm.	3/4"	LATÓN PULIDO	RI 25L34
25 mm.	1"	ALUMINIO ESTAMPADO	RI 25U
25 mm.	1"	LATÓN PULIDO	RI 25L
45 mm.	1 1/2"	ALUMINIO FUNDIDO	RI 45AF
45 mm.	1 1/2"	ALUMINIO ESTAMPADO	RI 45U
45 mm.	1 1/2"	LATÓN PULIDO	RI 45LFP
70 mm.	2"	LATÓN PULIDO	RI 70L2
70 mm.	2 1/2"	ALUMINIO FUNDIDO	RI 70AF
70 mm.	2 1/2"	ALUMINIO ESTAMPADO	RI 70U
70 mm.	2 1/2"	LATÓN PULIDO	RI 70LFP
100 mm.	2 1/2"	ALUMINIO ESTAMPADO	RI 100212U
100 mm.	3 1/2"	ALUMINIO ESTAMPADO	RI 100312U
100 mm.	4"	ALUMINIO ESTAMPADO	RI 100U
100 mm.	4"	LATÓN PULIDO	RI 100312L



SECCION A-A



	A	B	C	D	E	F	G	H	I	J	R1	R2	R3
RACOR Ø25 (3/4")	20 ⁰ _{-0,75}	33 ⁺² ₀	R3/4" 14hx1"	27 ± 1	11,5 ⁺¹ _{-1,15}	18 ± 1	H/2	23,5 ⁺¹ ₀	2°30' ± 1°	14° ± 1°	31,25 ^{+1,5} ₀	21 ^{+0,75} ₀	19,5 ⁺¹ ₀
RACOR Ø25 (1")	20 ⁰ _{-0,75}	39 ⁺² ₀	R1" 11hx1"	33,5 ± 1	11,5 ⁺¹ _{-1,15}	18 ± 1	H/2	23,5 ⁺¹ ₀	2°30' ± 1°	14° ± 1°	31,25 ^{+1,5} ₀	21 ^{+0,75} ₀	19,5 ⁺¹ ₀
RACOR Ø45	37 ⁰ _{-0,75}	54 ⁺² ₀	R1 1/2" 11hx1"	48,5 ± 1	16 ⁺¹ _{-1,15}	26 ± 1	H/2	32,5 ⁺¹ ₀	5° ± 1°	12°30' ± 1°	44,25 ^{+1,5} ₀	31 ^{+0,75} ₀	29 ⁺¹ ₀
RACOR Ø70	61 ⁰ _{-0,75}	83 ⁺² ₀	R2 1/2" 11hx1"	76 ± 1	17 ⁺¹ _{-1,15}	28 ± 1	H/2	43,5 ⁺¹ ₀	4°30' ± 1°	13° ± 1°	59,25 ^{+1,5} ₀	44 ⁺¹ ₀	42 ⁺¹ ₀
RACOR Ø100	88 ⁰ _{-0,75}	116 ⁺² ₀	R3 1/2" 11hx1"	100 ± 1	21 ⁺¹ _{-1,15}	31 ± 1	H/2	54,5 ⁺¹ ₀	6° ± 1°	11° ± 1°	78,75 ^{+1,5} ₀	61 ⁺¹ ₀	58,5 ⁺¹ ₀