



Marco de empotramiento para columna seca.

Puerta fabricada en chapa de Acero. Pintado en Poliéster.

Marco plano fabricado en chapa de Acero. Pintado en Poliéster.

Cierre de bombín. Figura de cuadradillo.



Color predeterminado puerta **RAL 9010**

Color predeterminado marco **RAL 3000**

Disponible también cualquier combinación de estos 2 colores

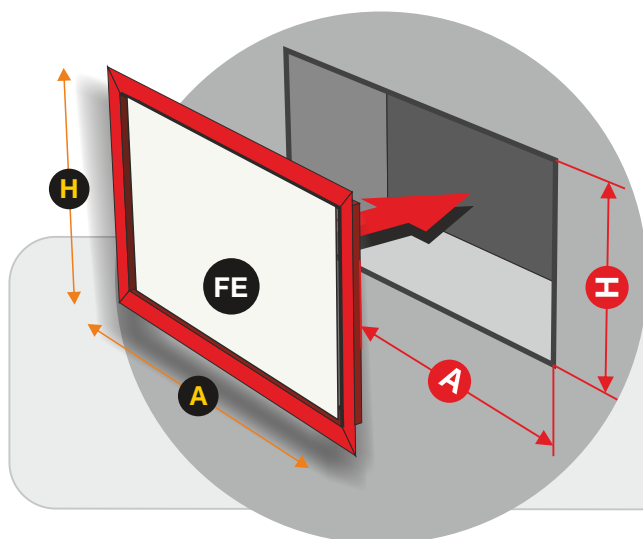
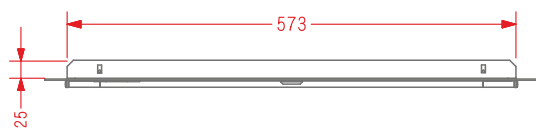
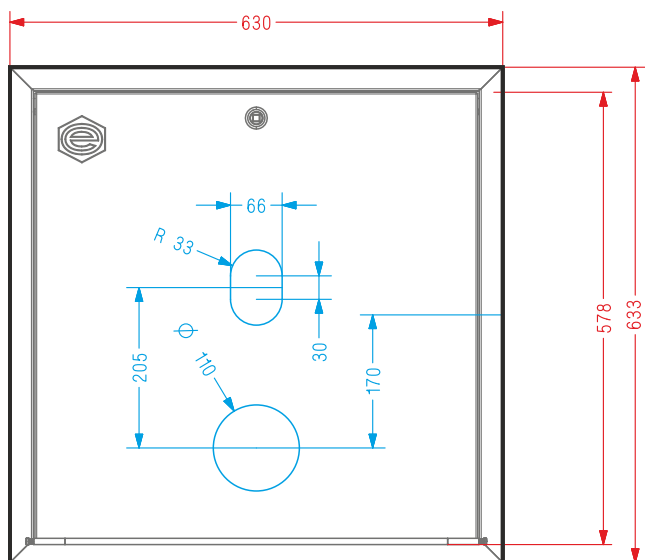
Mod. M40PP

Ref. M40PP

Mod. M40PP-C

Ref. M40PP-C

EQUIPADO CON BIFURCACIÓN
B45RU + VS3



DIMENSIONES DEL HUECO PARA INSTALACIÓN EMPOTRAMIENTO

H = 590

A = 585

FE FRONTAL EXTRAIBLE

H = 633

A = 630

(Dimensiones en mm.)

Bifurcación Mod. B45RU



Producto Certificado por AENOR
Según norma UNE 23400

Bifurcación de 45 mm de cierre por esferas.

Entrada rosca interior 2 1/2".

Salidas de roscas interiores 1 1/2".

Cuerpo en fundición de Aluminio.

Palancas de fundición de Aluminio.

Acabado: Pintura de Poliéster RAL 3000.

Racores Barcelona Ø 45 mm. Aluminio estampado.

Tapones Barcelona Ø 45 mm. Aluminio estampado.

Válvula Mod. VS3

Válvula de esfera PN 30.

Entrada y salida rosca interior 3".

Cuerpo en Latón cromado.

Palanca de Acero con recubrimiento de empuñadura.

Sistema Anti-Hielo.

