



Marco de empotramiento para columna seca.

Puerta fabricada en Acero Inoxidable AISI 430 "Grafilado".

Puerta encastrada para acristalar (Cristal NO incluido).

Medidas del cristal: 560 x 270 x 3 mm.

Marco plano fabricado en chapa de Acero. Pintado en Poliéster.

Cierre de bombín. Figura de cuadradillo.

Mod. M39PI

Ref. M39PI

Mod. M39PI-C

Ref. M39PI-C

EQUIPADO CON BIFURCACIÓN  
B45RU



Color predeterminado RAL 3000  
Color opcional RAL 9010

## Bifurcación Mod. B45RU



Bifurcación de 45 mm de cierre por esferas.

Entrada rosca interior 2 1/2".

Salidas de roscas interiores 1 1/2".

Cuerpo en fundición de Aluminio.

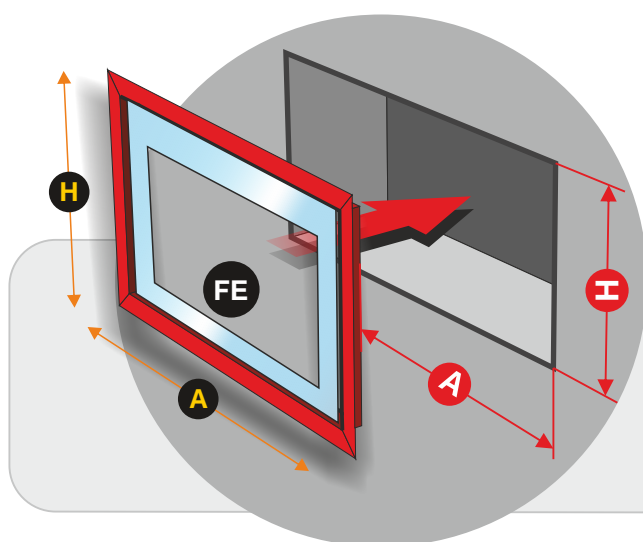
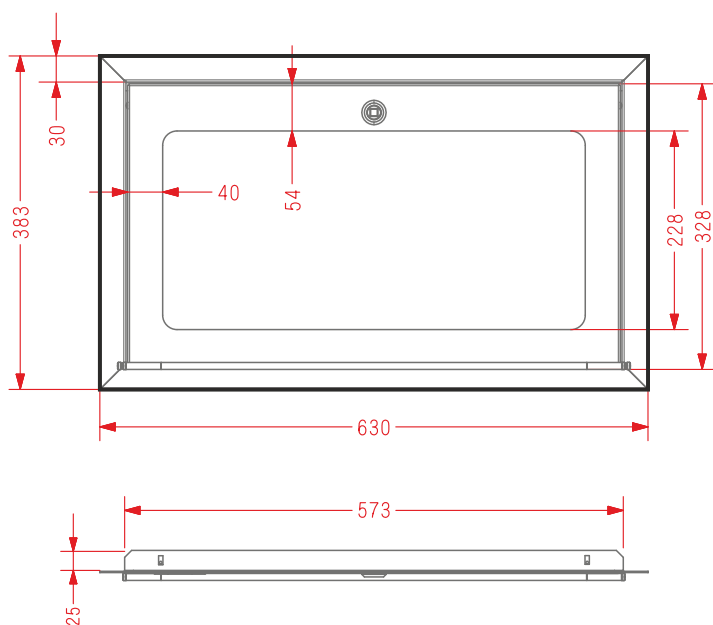
Palancas de fundición de Aluminio.

Acabado: Pintura de Poliéster RAL 3000.

Racores Barcelona Ø 45 mm. Aluminio estampado.

Taponos Barcelona Ø 45 mm. Aluminio estampado.

Producto Certificado por AENOR, según norma UNE 23400



### DIMENSIONES DEL HUECO PARA INSTALACIÓN EMPOTRAMIENTO

**H** = 340

**A** = 585

**FE** FRONTAL EXTRAIBLE

**H** = 383

**A** = 630

(Dimensiones en mm.)