



Marco de empotramiento para columna seca.

Puerta fabricada en Acero Inoxidable AISI 304 "Grafilado".

Marco plano fabricado en Acero Inoxidable AISI 304 "Brillo".

Cierre de bombín. Figura de cuadradillo.

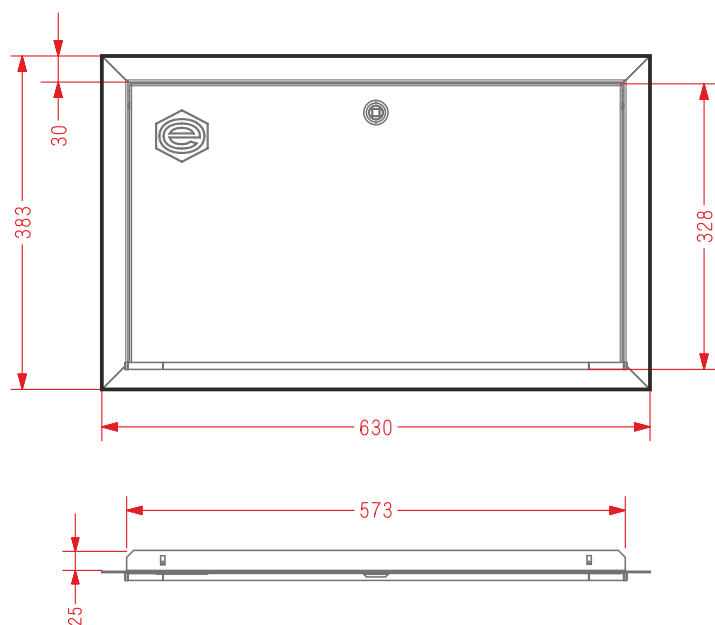
Mod. M39PCI

Ref. M39PCI

Mod. M39PCI-C

Ref. M39PCI-C

EQUIPADO CON BIFURCACIÓN  
B45RU



## Bifurcación Mod. B45RU



Bifurcación de 45 mm de cierre por esferas.

Entrada rosca interior 2 1/2".

Salidas de roscas interiores 1 1/2".

Cuerpo en fundición de Aluminio.

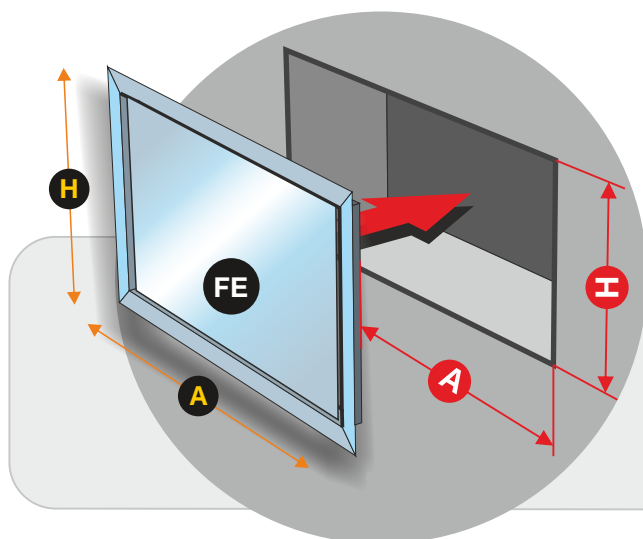
Palancas de fundición de Aluminio.

Acabado: Pintura de Poliéster RAL 3000.

Racores Barcelona Ø 45 mm. Aluminio estampado.

Tapones Barcelona Ø 45 mm. Aluminio estampado.

Producto Certificado por AENOR, según norma UNE 23400



### DIMENSIONES DEL HUECO PARA INSTALACIÓN EMPOTRAMIENTO

**H** = 340

**A** = 585

**FE** FRONTAL EXTRAIBLE Acero Inoxidable AISI 304 Brillo

**H** = 383

**A** = 630

(Dimensiones en mm.)