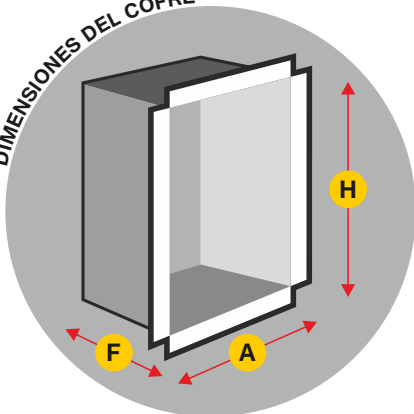
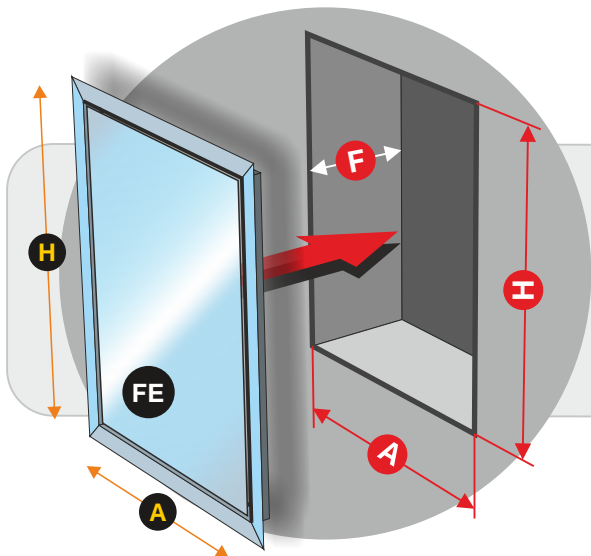


DIMENSIONES DEL COFRE



H = 656 **A** = 230 **F** = 190
(Dimensiones en mm.)

- | Armario para extintor de 6 y 9 Kg de polvo.
- | Armario formado por cajón empotramiento y frontal extraíble con marco plano.
- | Cajón de empotramiento fabricado en chapa de Acero Galvanizado sin pintar.
- | Puerta encastrada conformado **Multiblend**.
- | Puerta fabricada en Acero Inoxidable AISI 304 "Gratado".
- | Marco Tapajuntas plano fabricado en Acero Inoxidable AISI 304 "Brillo".
- | Cierre de enganche tipo **Push**.
- | Armario complementario a la variante familia de **BIE ENOX**.



DIMENSIONES DEL HUECO PARA INSTALACIÓN EMPOTRAMIENTO

H = 666 **A** = 240 **F** = 200

FE FRONTAL EXTRAIBLE Acero Inoxidable AISI 304 Brillo

H = 697,5 **A** = 273,5
(Dimensiones en mm.)