

**H** = 268    **A** = 230    **F** = 115  
(Dimensiones en mm.)



Mod. ENOX 1LS

Ref. EACINOX1LS



Formato de configuración vertical.

Para conexión de devanadera a módulo independiente.

Entrada SUPERIOR de lanza a cofre de empotramiento.

Armario formado por cajón empotramiento y frontal extraíble con marco plano.

Registro para empotrar. Acceso a lanza, manómetro y pomo desmultiplicador.

Cajón de empotramiento fabricado en chapa de Acero Galvanizado sin pintar.

Puerta encastrada conformado **Multiblend**.

Puerta fabricada en Acero Inoxidable AISI 304 "Grafilado".

Marco Tapajuntas plano fabricado en Acero Inoxidable AISI 304 "Brillo".

Cierre de enganche tipo **Push**.

Sistema **Espiroflex** (anti-estrangulamiento) para alimentación de BIE.

Carrete fijo **Eacisystem** con alimentación axial.

Devanadera en termoplástico copolímero Ø 490 mm según ISO 4892-2 (\*).

Lanza **Triplex** de triple efecto. Rosca hembra 1" (Ø 10 mm.).

Sistema **Guiman** para orientación y deslizamiento de manguera.

20 m. manguera semirrígida Ø 25 mm. EN-694.

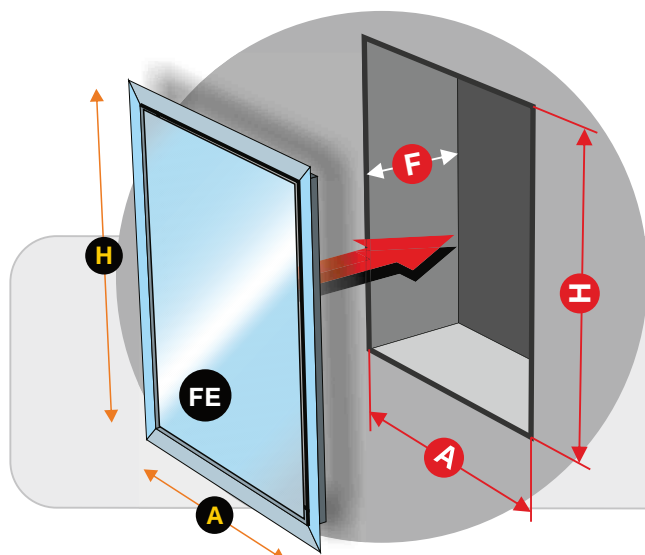
Pipeta-codo para sustitución rápida de manguera.

Válvula de bola 1" en latón cromado.

Desmultiplicador para accionamiento de válvula, con arrastre metálico.

Manómetro escala 0 - 16 kg./cm2. Rosca 1/4".

Válvula de corte en latón cromado para manómetro. Rosca 1/4".



DIMENSIONES DEL HUECO PARA INSTALACIÓN EMPOTRAMIENTO

**H** = 280    **A** = 240    **F** = 185

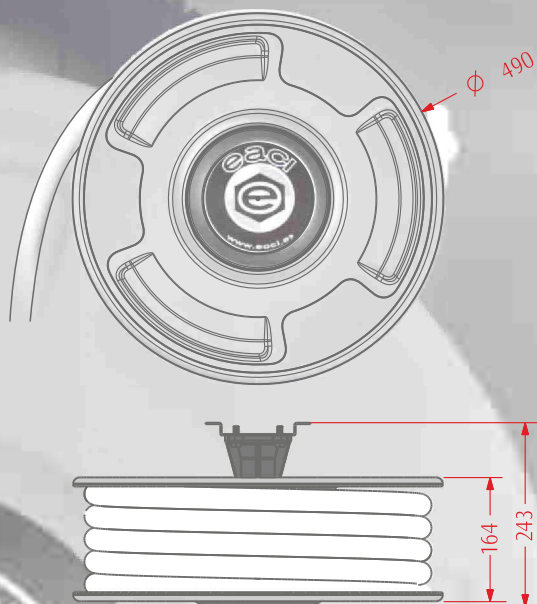
**FE** FRONTAL EXTRAIBLE Acero Inoxidable AISI 304 Brillo

**H** = 310    **A** = 274

(Dimensiones en mm.)

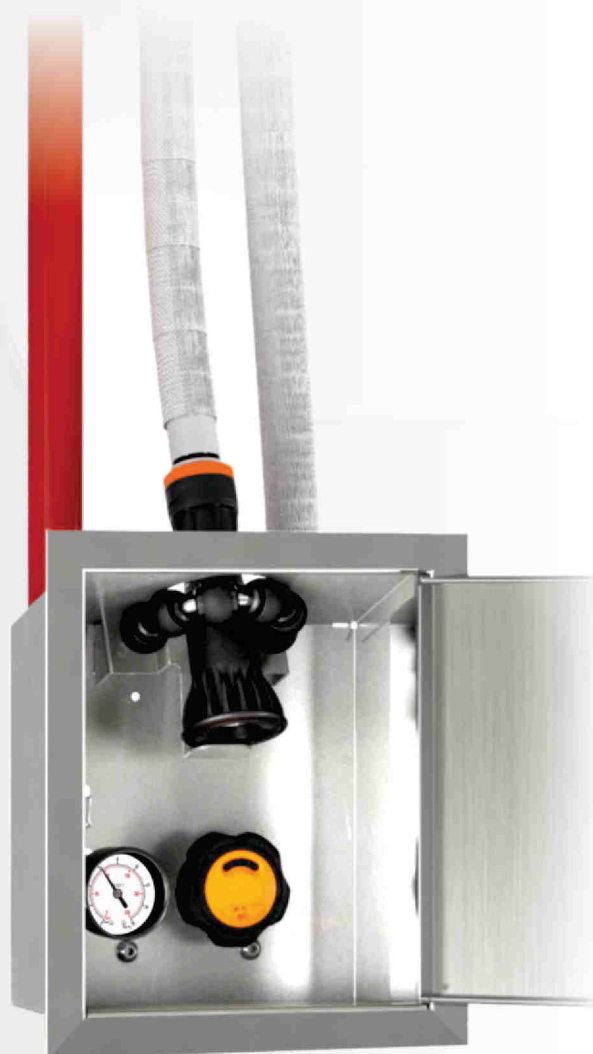
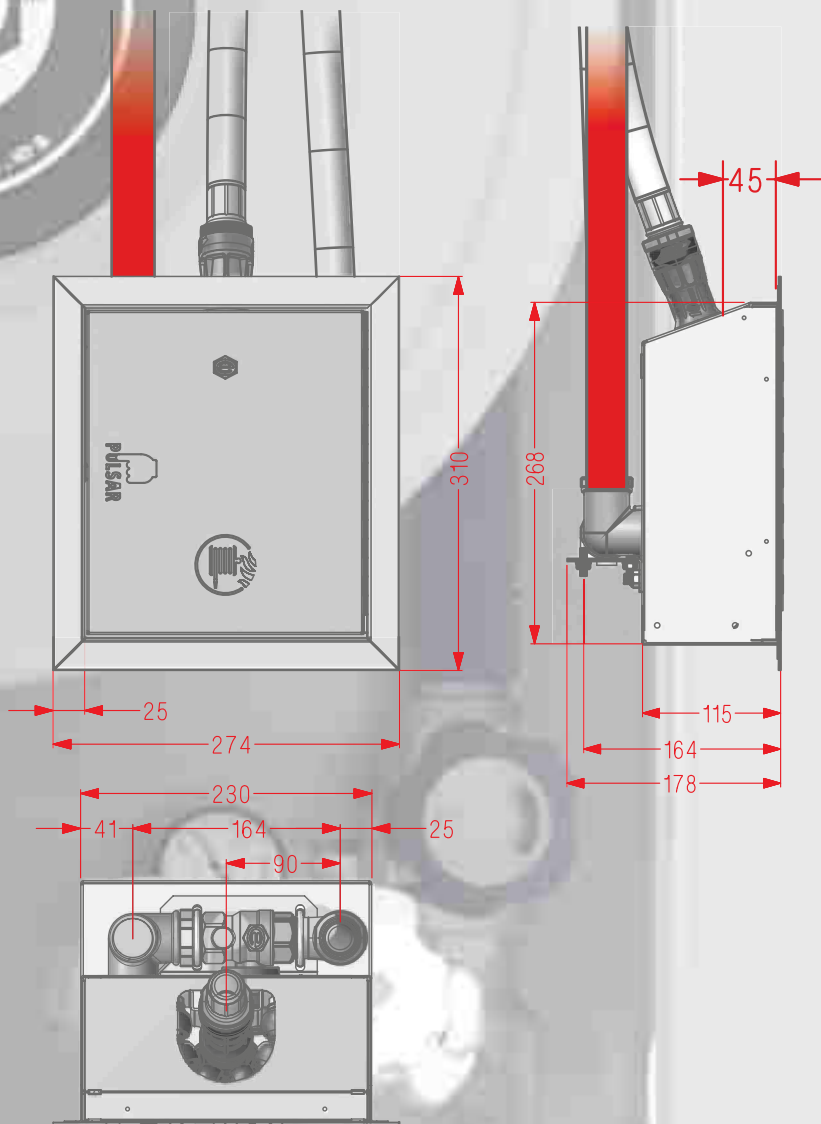
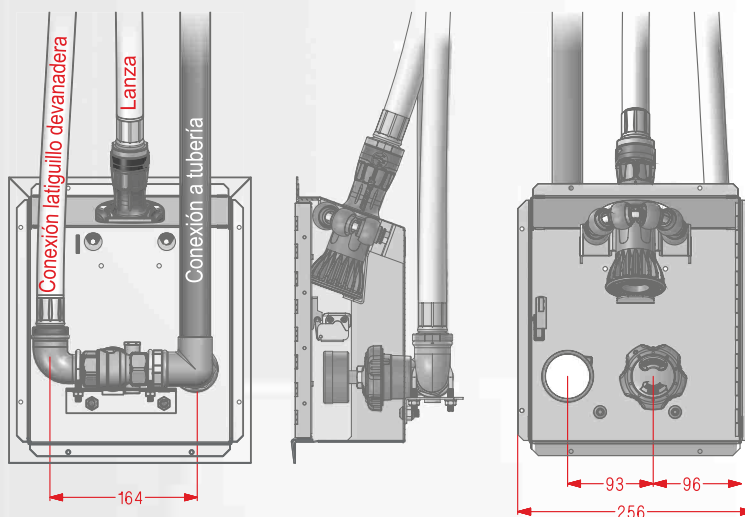
(\*) Resistencia UV exposición a fuentes luminosas de arco de Xenón

DEVANADERA INDEPENDIENTE



**SUMINISTRO OPCIONAL: SOPORTE BANDERA**

DETALLE REGISTRO ACCESO A VÁLVULA



PRODUCTOS COMPLEMENTARIOS A ESTA FAMILIA: ARMARIOS PARA EXTINTOR