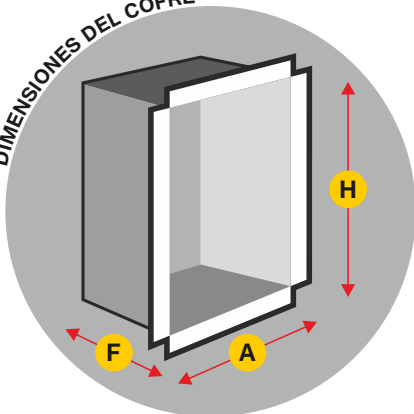


DIMENSIONES DEL COFRE



**H** = 700    **A** = 250    **F** = 200  
(Dimensiones en mm.)

Formato de configuración vertical. Especial empotramiento.

Armario para extintores de 6 y 9 Kg de polvo.

Formado por cajón de empotramiento y frontal extraíble.

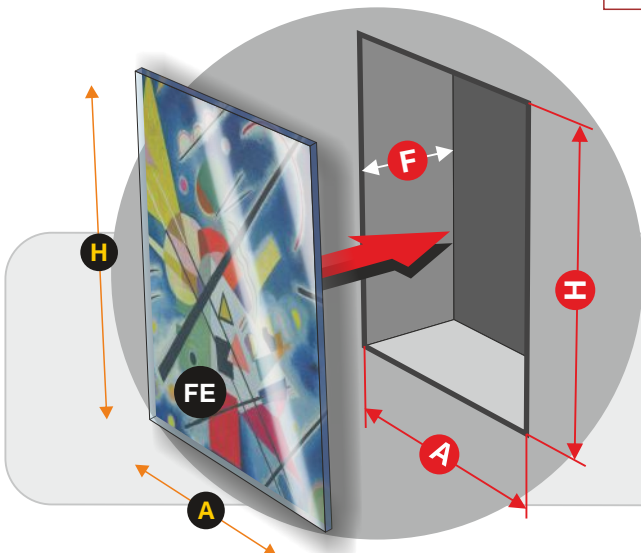
Cajón de empotramiento fabricado en chapa de Acero Galvanizado sin pintar.

Puerta encastrada con bisagras de latón cromado con 180° de apertura.

Puerta y marco fabricados en Metacrilato de espesor 8 mm.

Múltiples opciones de personalización, tanto en formas como en grafismos.

Cierre de Imán.



DIMENSIONES DEL HUECO PARA INSTALACIÓN EMPOTRAMIENTO

**H** = 710    **A** = 260    **F** = 210

**FE** FRONTAL EXTRAIBLE (metacrilato espesor 6 mm)

**H** = 860    **A** = 410

(Dimensiones en mm.)