

Dep. Extintor



Módulo Técnico



Eacisystem Pipeta-codo Dev. Ligera Rotex Espiroflex Guiman Glide Válvula Loca Multiblend Z. Noble Inoxidable Aristas Pulidas

Mod. EACILINE 3

Ref. EACILINE3

Mod. EACILINE 3T45

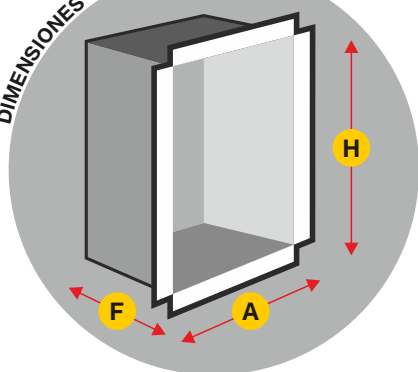
Ref. EACILINE3T45

EQUIPADO CON TOMA ADICIONAL



T45

DIMENSIONES DEL COFRE



**H** = 700    **A** = 934    **F** = 243  
(Dimensiones en mm.)

Formato de configuración horizontal.

Con departamento para extintor y módulo técnico.

Armario formado por cajón de empotramiento y frontal extraíble.

Cajón de empotramiento fabricado en chapa de Acero Galvanizado sin pintar.

Puertas encastradas con bisagras de latón cromado con 180° de apertura.

Puertas y marco fabricados en Metacrilato de espesor 8 mm.

Múltiples opciones de personalización, tanto en formas como en grafismos.

Cierres de Imán.

Sistema ROTEX para alimentación de la BIE.

Sistema Espiroflex (anti-estrangulamiento) para alimentación de BIE.

Carrete fijo Eacisystem con alimentación axial.

Devanadera en termoplástico copolímero según ISO 4892-2 (\*).

7 Posibles entradas de alimentación.

Lanza Triplex de triple efecto. Rosca hembra 1" (Ø 10 mm.).

Sistema Guiman para orientación y deslizamiento de manguera.

20 m. manguera semirrígida Ø 25 mm. EN-694.

Pipeta-codo para sustitución rápida de manguera.

Válvula Unión Loca de bola 1" en latón cromado.

Desmultiplicador para accionamiento de válvula, con arrastre metálico.

Manómetro escala 0 - 16 kg./cm<sup>2</sup>. Rosca 1/4".

Válvula de corte en latón cromado para manómetro. Rosca 1/4".

Posibilidad de instalación con toma adicional.

DIMENSIONES DEL HUECO PARA INSTALACIÓN EMPOTRAMIENTO

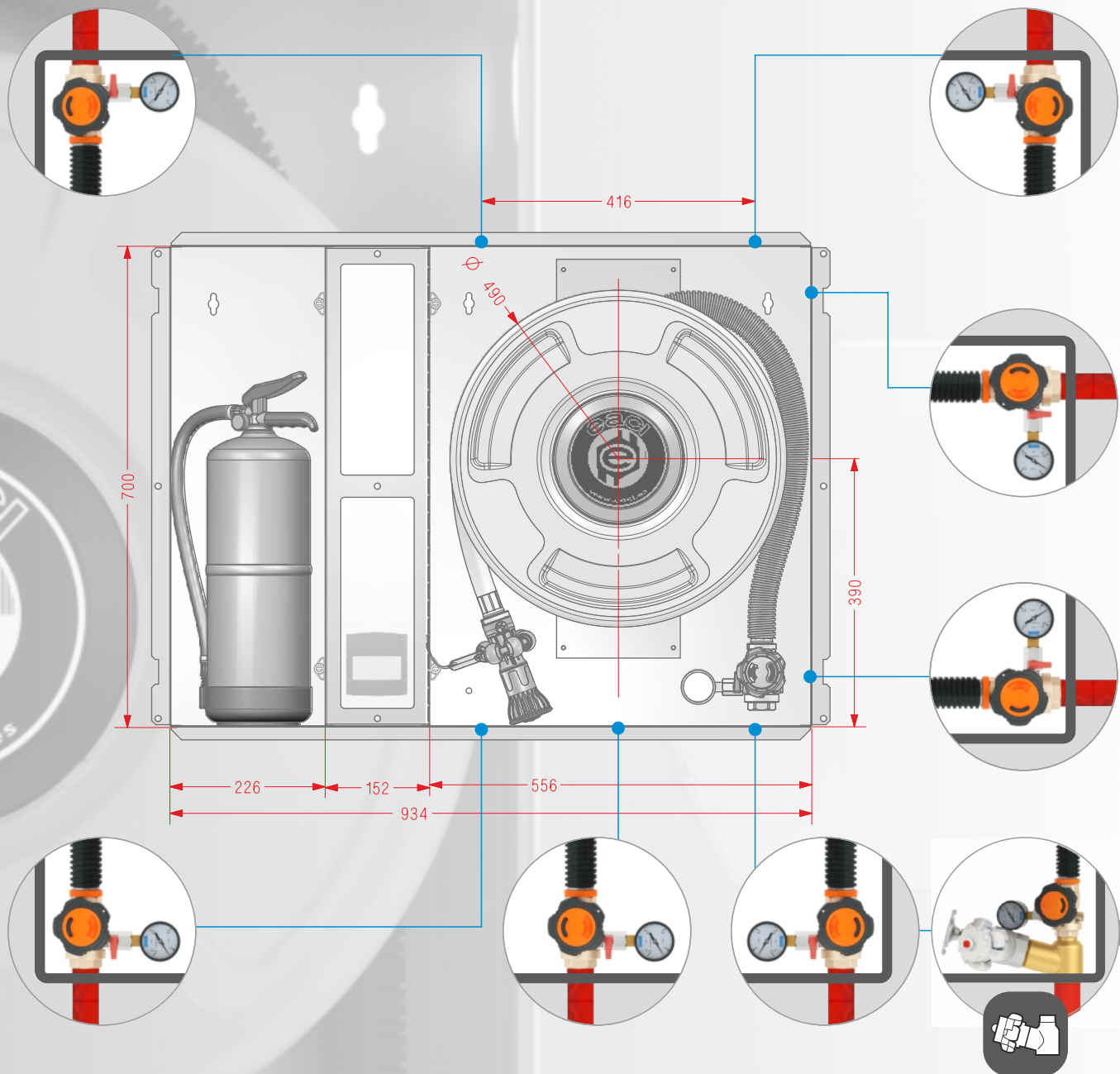
**H** = 710    **A** = 944    **F** = 255

**FE** FRONTAL EXTRAIBLE (metacrilato espesor 8 mm)

**H** = 860    **A** = 1094

(Dimensiones en mm.)

(\*) Resistencia UV exposición a fuentes luminosas de arco de Xenón

**POSIBLES ENTRADAS DE ALIMENTACIÓN: SUPERIORES, INFERIORES Y LATERALES.**

**CONFIGURACIÓN DE TOMA ADICIONAL**
**Ref. T45**

Toma adicional de 45 mm. en latón Ref. TAD

Válvula de asiento en latón cromado Ref. V45LU, con cierre vulcanizado.

Racor Barcelona certificado AENOR Ref. RE45U

Tapón Barcelona DN Ø 45 mm. Certificado AENOR Ref. T45U

**PARA CONEXIÓN A COMPONENTES INCLUIDOS EN LA BIE**

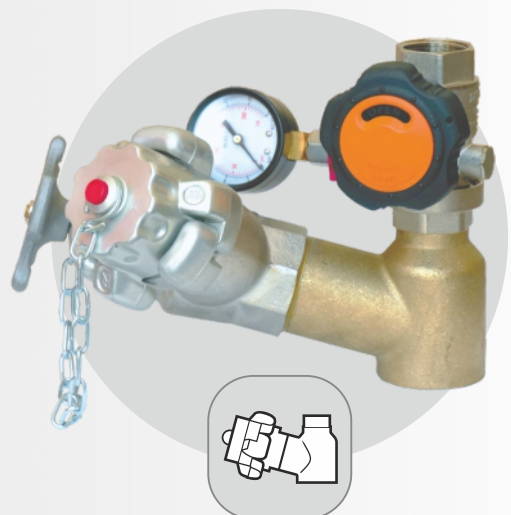
Válvula Unión Loca de bola 1" en latón cromado.

Desmultiplicador para accionamiento de válvula, con arrastre metálico.

Manómetro escala 0 - 16 kg./cm<sup>2</sup>. Rosca 1/4".

Válvula de corte en latón cromado para manómetro. Rosca 1/4".

Producto Certificado por AENOR , según norma UNE 23400



PRODUCTOS COMPLEMENTARIOS A ESTA FAMILIA: ARMARIOS PARA EXTINTOR



## PERSONALIZACIÓN DE LA GAMA DE BIEs eaciline

La familia de productos eaciline es una gama de armarios totalmente personalizable.

El concepto de 2 cuerpos independientes nos permite desligar el cajón y todos los elementos técnicos del armario, del frontal extraíble. De esta forma obtenemos muchas más posibilidades de customización.

La principal característica de la línea de productos **eaciline** es la libertad para la creatividad y el diseño de proyectos en entornos exclusivos, dónde se cuida la estética del detalle y se requiere integrar la instalación, dándole un valor añadido.

Su exclusividad pasa por el frontal con grafismos impresos a requerimiento de cualquier necesidad o por el corte del propio contorno exterior para representar cualquier silueta exigida. Todo esto, tratado de una forma particular y unitaria, convierte este armario en un producto totalmente excepcional.

La versatilidad de estos productos permite, desde mimetizar la BIE con los colores y aspecto del entorno donde se instala, a utilizar el frontal como espacio publicitario o logotipo corporativo.

