



Mod.CE41PP

Ref. CE41PP

Mod.CE41PP-C

Ref. CE41PP-C

EQUIPADO CON BIFURCACIÓN
B70RU



Mod.CE41PP-BP

Ref. CE41PP-BP

EQUIPADO CON BIFURCACIÓN
B70RU1 + VB1MH



Cofre de empotramiento para columna seca.

Formado por cajón de empotramiento y frontal extraíble con marco plano.

Cajón fabricado en chapa de Acero Galvanizado sin pintar.

Puerta fabricada en chapa de Acero. Pintado en Poliéster.

Marco plano fabricado en chapa de Acero. Pintado en Poliéster.

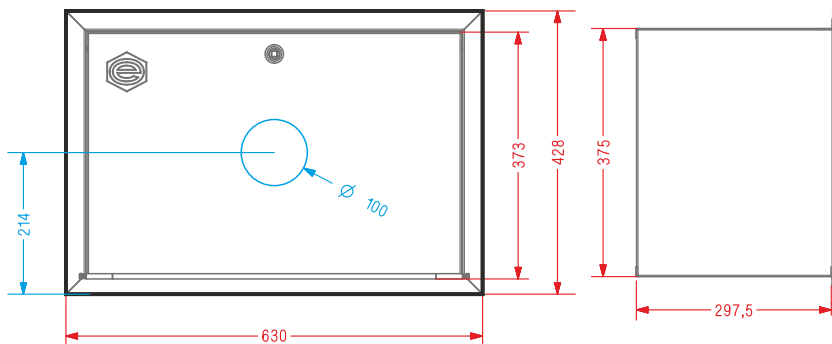
Cierre de bombín. Figura de cuadradillo.



Color predeterminado puerta **RAL 9010**

Color predeterminado marco **RAL 3000**

Disponible también cualquier combinación de estos 2 colores



Bifurcación Mod. B70RU

Bifurcación de 70 mm de cierre por esferas.

Entrada rosca interior 3".

Salidas de rosca interiores 2 1/2".

Cuerpo en fundición de Aluminio.

Palancas de fundición de Aluminio.

Acabado: Pintura de Poliéster RAL 3000.

Racores Barcelona Ø 70 mm. Aluminio estampado.

Tapones Barcelona Ø 70 mm. Aluminio estampado.



Producto Certificado por AENOR, según norma UNE 23400

Bifurcación Mod. B70RU1 + Válvula Mod. VB1MH

Bifurcación B70RU con toma posterior de descarga de 1".

Válvula de bola VB1MH fabricada en latón cromado.

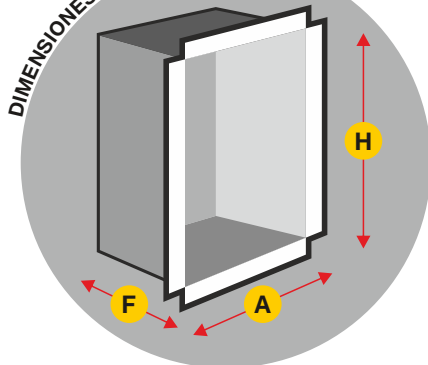
Entrada macho 1" y salida hembra 1".



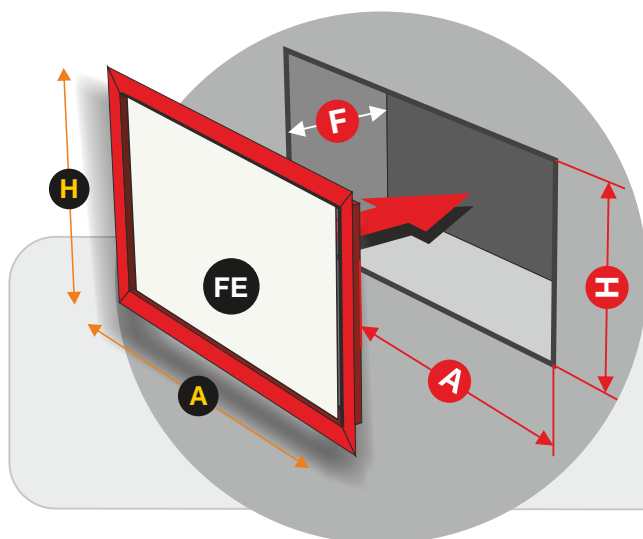
(Vista posterior)



DIMENSIONES DEL COFRE



H = 375 **A** = 577 **F** = 297,5
(Dimensiones en mm.)



DIMENSIONES DEL HUECO PARA INSTALACIÓN EMPOTRAMIENTO

H = 385 **A** = 590 **F** = 310

FE FRONTAL EXTRAIBLE

H = 428 **A** = 630

(Dimensiones en mm.)