



Mod. CE40PCI

Ref. CE40PCI

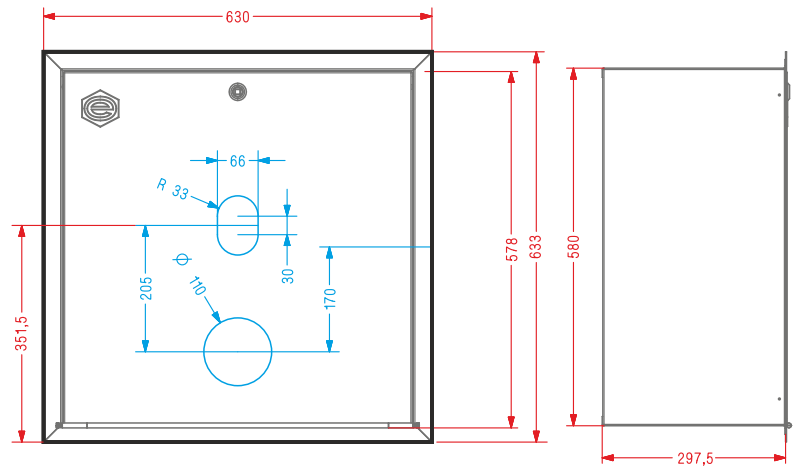
Mod. CE40PCI-C

Ref. CE40PCI-C

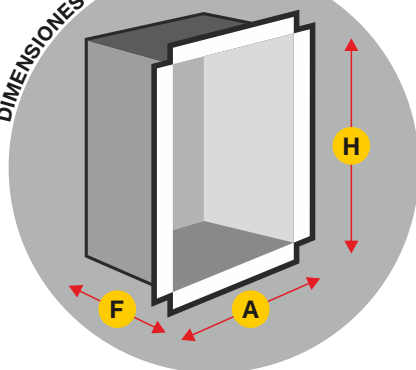
EQUIPADO CON BIFURCACIÓN  
B45RU + VS3



- Cofre de empotramiento para columna seca.
- Formado por cajón de empotramiento y frontal extraíble con marco plano.
- Cajón fabricado en chapa de Acero Galvanizado sin pintar.
- Puerta fabricada en Acero Inoxidable AISI 304 "Grafilado".
- Marco plano fabricado en Acero Inoxidable AISI 304 "Brillo".
- Cierre de bombín. Figura de cuadradillo.



DIMENSIONES DEL COFRE



**H** = 580    **A** = 577    **F** = 297,5  
(Dimensiones en mm.)

## Bifurcación Mod. B45RU

- Bifurcación de 45 mm de cierre por esferas.
- Entrada rosca interior 2 1/2".
- Salidas de roscas interiores 1 1/2".
- Cuerpo en fundición de Aluminio.
- Palancas de fundición de Aluminio.
- Acabado: Pintura de Poliéster RAL 3000.
- Racores Barcelona Ø 45 mm. Aluminio estampado.
- Taponos Barcelona Ø 45 mm. Aluminio estampado.



Producto Certificado por AENOR, según norma UNE 23400

## Válvula Mod. VS3

- Válvula de esfera PN 30.
- Entrada y salida rosca interior 3".
- Cuerpo en Latón cromado.
- Palanca de Acero con recubrimiento de empuñadura.
- Sistema Anti-Hielo.



DIMENSIONES DEL HUECO PARA INSTALACIÓN EMPOTRAMIENTO

**H** = 590    **A** = 590    **F** = 310

**FE** FRONTAL EXTRAÍBLE Acero Inoxidable AISI 304 Brillo

**H** = 633    **A** = 630

(Dimensiones en mm.)

