



Cofre de empotramiento para columna seca.

Formado por cajón de empotramiento y frontal extraíble con marco plano.

Cajón fabricado en chapa de Acero Galvanizado sin pintar.

Puerta fabricada en chapa de Acero. Pintado en Poliéster.

Marco plano fabricado en chapa de Acero. Pintado en Poliéster.

Cierre de bombín. Figura de cuadradillo.

Mod. CE39PP

Ref. CE39PP

Mod. CE39PP-C

Ref. CE39PP-C

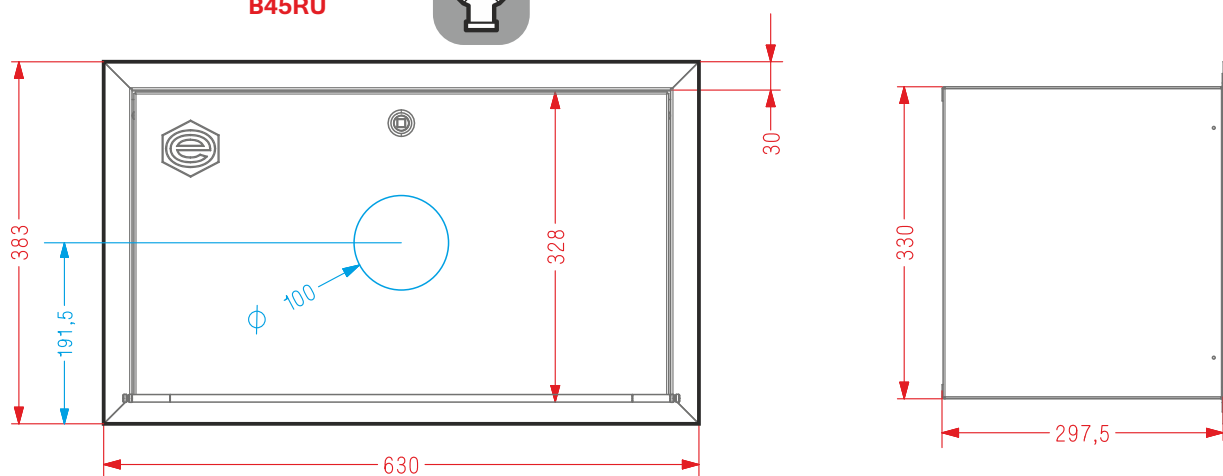
EQUIPADO CON BIFURCACIÓN
B45RU



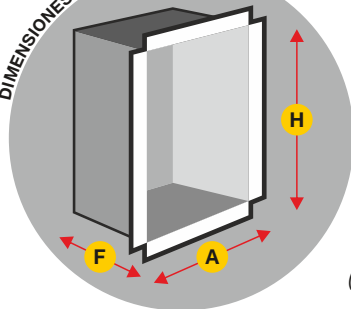
Color predeterminado puerta RAL 9010

Color predeterminado marco RAL 3000

Disponible también cualquier combinación de estos 2 colores



DIMENSIONES DEL COFRE



H = 330

A = 577

F = 297,5

(Dimensiones en mm.)

Bifurcación Mod. B45RU

Bifurcación de 45 mm de cierre por esferas.

Entrada rosca interior 2 1/2".

Salidas de roscas interiores 1 1/2".

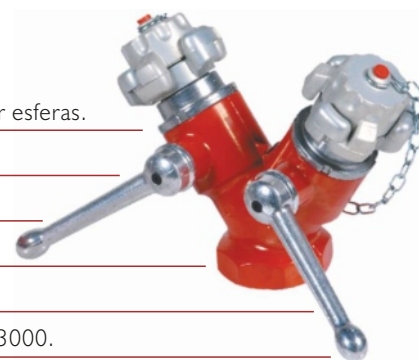
Cuerpo en fundición de Aluminio.

Palancas de fundición de Aluminio.

Acabado: Pintura de Poliéster RAL 3000.

Racores Barcelona Ø 45 mm. Aluminio estampado.

Tapones Barcelona Ø 45 mm. Aluminio estampado.



Producto Certificado por AENOR , según norma UNE 23400

DIMENSIONES DEL HUECO PARA INSTALACIÓN EMPOTRAMIENTO

H = 340

A = 590

F = 310

FE FRONTAL EXTRAIBLE

H = 383

A = 630

(Dimensiones en mm.)

