



Cofre de empotramiento para columna seca.

Formado por cajón de empotramiento y frontal extraíble con marco plano.

Cajón fabricado en chapa de Acero Galvanizado sin pintar.

Puerta fabricada en Acero Inoxidable AISI 430 "Grafilado".

Puerta encastrada para acristalar (Cristal NO incluido).

Medidas del cristal: 560 x 270 x 3 mm.

Marco plano fabricado en chapa de Acero. Pintado en Poliéster.

Cierre de bombín. Figura de cuadrado.

Mod. CE39PI

Ref. CE39PI

Mod. CE39PI-C

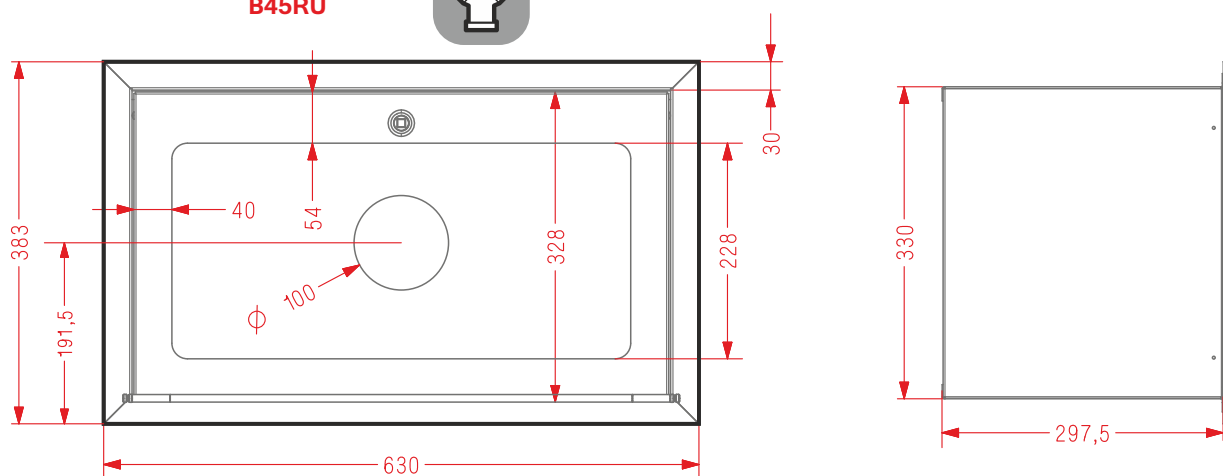
Ref. CE39PI-C

EQUIPADO CON BIFURCACIÓN B45RU

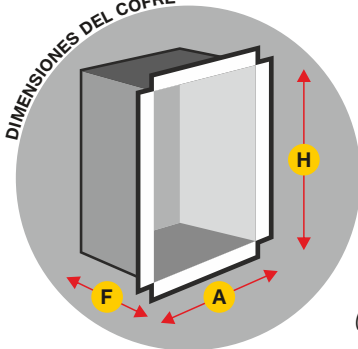


Color predeterminado RAL 3000

Color opcional RAL 9010



DIMENSIONES DEL COFRE



**H** = 330

**A** = 577

**F** = 297,5

(Dimensiones en mm.)

## Bifurcación Mod. B45RU

Bifurcación de 45 mm de cierre por esferas.

Entrada rosca interior 2 1/2".

Salidas de roscas interiores 1 1/2".

Cuerpo en fundición de Aluminio.

Palancas de fundición de Aluminio.

Acabado: Pintura de Poliéster RAL 3000.

Racores Barcelona Ø 45 mm. Aluminio estampado.

Tapones Barcelona Ø 45 mm. Aluminio estampado.



Producto Certificado por AENOR , según norma UNE 23400

## DIMENSIONES DEL HUECO PARA INSTALACIÓN EMPOTRAMIENTO

**H** = 340

**A** = 590

**F** = 310

**FE** FRONTAL EXTRAIBLE

**H** = 383

**A** = 630

(Dimensiones en mm.)

