



Cofre de empotramiento para columna seca.

Formado por cajón de empotramiento y frontal extraíble con marco plano.

Cajón fabricado en chapa de Acero Galvanizado sin pintar.

Puerta fabricada en Acero Inoxidable AISI 304 "Grafilado".

Marco plano fabricado en Acero Inoxidable AISI 304 "Brillo".

Cierre de bombín. Figura de cuadradillo.

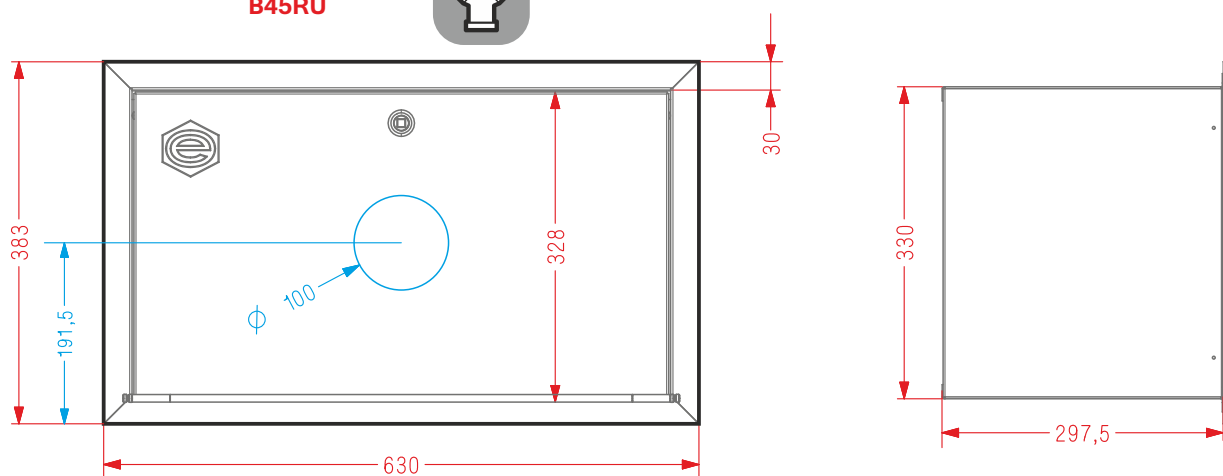
Mod. CE39PCI

Ref. CE39PCI

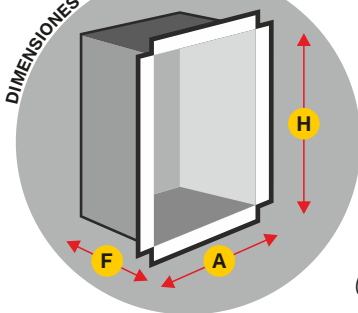
Mod. CE39PCI-C

Ref. CE39PCI-C

EQUIPADO CON BIFURCACIÓN B45RU



DIMENSIONES DEL COFRE



H = 330

A = 577

F = 297,5

(Dimensiones en mm.)

Bifurcación Mod. B45RU

Bifurcación de 45 mm de cierre por esferas.

Entrada rosca interior 2 1/2".

Salidas de roscas interiores 1 1/2".

Cuerpo en fundición de Aluminio.

Palancas de fundición de Aluminio.

Acabado: Pintura de Poliéster RAL 3000.

Racores Barcelona Ø 45 mm. Aluminio estampado.

Tapones Barcelona Ø 45 mm. Aluminio estampado.



Producto Certificado por AENOR , según norma UNE 23400

DIMENSIONES DEL HUECO PARA INSTALACIÓN EMPOTRAMIENTO

H = 340

A = 590

F = 310

FE FRONTAL EXTRAÍBLE Acero Inoxidable AISI 304 Brillo

H = 383

A = 630

(Dimensiones en mm.)

