



Cofre de superficie para columna seca.

Cuerpo fabricado en chapa de Acero. Pintado en Poliéster.

Puerta fabricada en chapa de Acero. Pintado en Poliéster.

Cierre de bombín. Figura de cuadradillo.



Color predeterminado puerta **RAL 9010**

Color predeterminado marco **RAL 3000**

Disponible también cualquier combinación de estos 2 colores

Mod. C41PP

Ref. C41PP

Mod. C41PP-C

Ref. C41PP-C

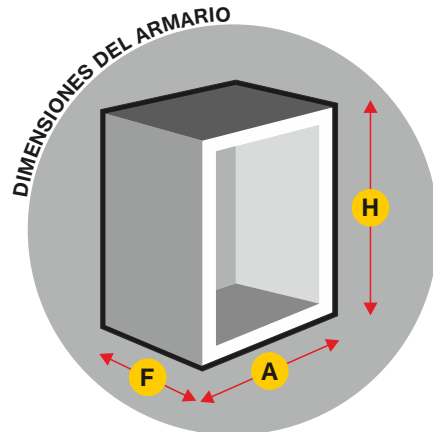
EQUIPADO CON BIFURCACIÓN  
B70RU



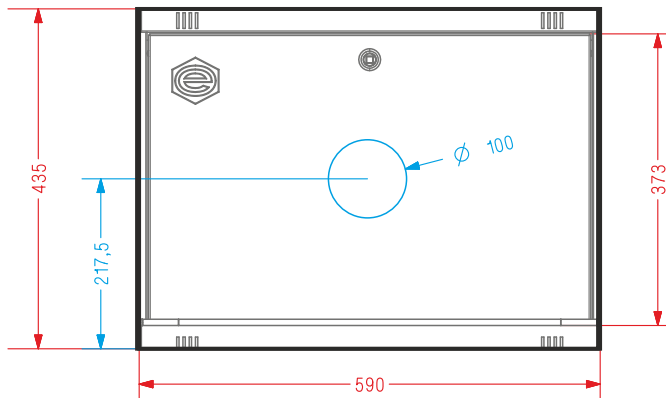
Mod. C41PP-BP

Ref. C41PP-BP

EQUIPADO CON BIFURCACIÓN  
B70RU1 + VB1MH



**H** = 435    **A** = 590    **F** = 300  
(Dimensiones en mm.)



## Bifurcación Mod. B70RU

Bifurcación de 70 mm de cierre por esferas.

Entrada rosca interior 3".

Salidas de roscas interiores 2 1/2".

Cuerpo en fundición de Aluminio.

Palancas de fundición de Aluminio.

Acabado: Pintura de Poliéster RAL 3000.

Racores Barcelona Ø 70 mm. Aluminio estampado.

Tapones Barcelona Ø 70 mm. Aluminio estampado.



Producto Certificado por AENOR, según norma UNE 23400

## Bifurcación Mod. B70RU1 + Válvula Mod. VB1MH

Bifurcación B70RU con toma posterior de descarga de 1".

Válvula de bola VB1MH fabricada en latón cromado.

Entrada macho 1" y salida hembra 1".



(Vista posterior)