



Cofre de superficie para columna seca.

Cuerpo fabricado en chapa de Acero. Pintado en Poliéster.

Puerta fabricada en chapa de Acero. Pintado en Poliéster.

Cierre de bombín. Figura de cuadradillo.



Color predeterminado puerta RAL 9010

Color predeterminado marco RAL 3000

Disponible también cualquier combinación de estos 2 colores

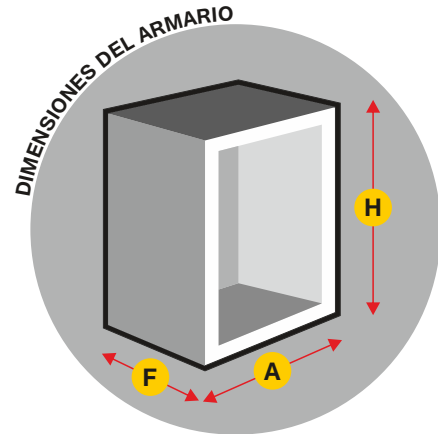
Mod.C40PP

Ref. C40PP

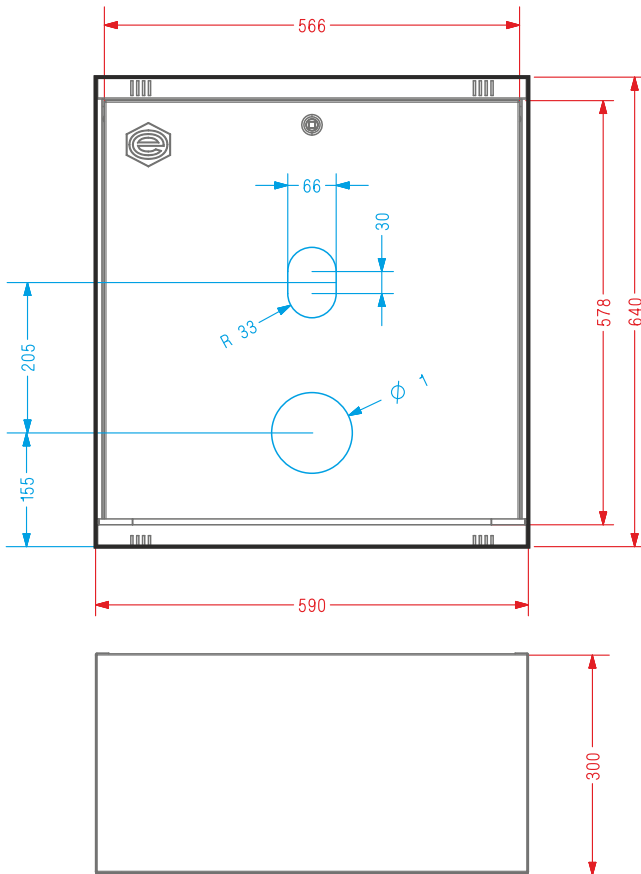
Mod.C40PP-C

Ref. C40PP-C

EQUIPADO CON BIFURCACIÓN  
B45RU + VS3



**H** = 640    **A** = 590    **F** = 300  
(Dimensiones en mm.)



## Bifurcación Mod. B45RU

Bifurcación de 45 mm de cierre por esferas.

Entrada rosca interior 2 1/2".

Salidas de roscas interiores 1 1/2".

Cuerpo en fundición de Aluminio.

Palancas de fundición de Aluminio.

Acabado: Pintura de Poliéster RAL 3000.

Racores Barcelona Ø 45 mm. Aluminio estampado.

Tapones Barcelona Ø 45 mm. Aluminio estampado.



Producto Certificado por AENOR , según norma UNE 23400

## Válvula Mod. VS3

Válvula de esfera PN 30.

Entrada y salida rosca interior 3".

Cuerpo en Latón cromado.

Palanca de Acero con recubrimiento de empuñadura.

Sistema Anti-Hielo.

