



Cofre de superficie para columna seca.

Cuerpo fabricado en chapa de Acero. Pintado en Poliéster.

Puerta encastrada para acristalar (Cristal NO incluido).

Medidas del cristal: 560 x 520 x 3 mm.

Puerta fabricada en Acero Inoxidable AISI 430 "Grafilado".

Cierre de bombín. Figura de cuadradillo.



Color predeterminado RAL 3000
Color opcional RAL 9010

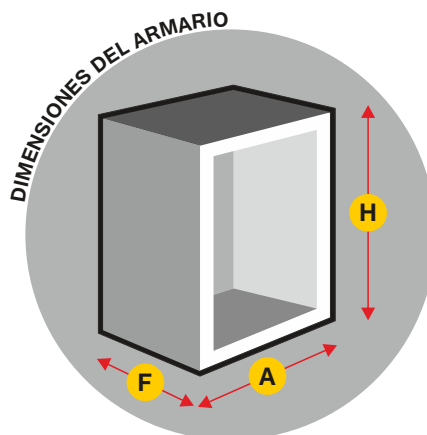
Mod. C40PI

Ref. C40PI

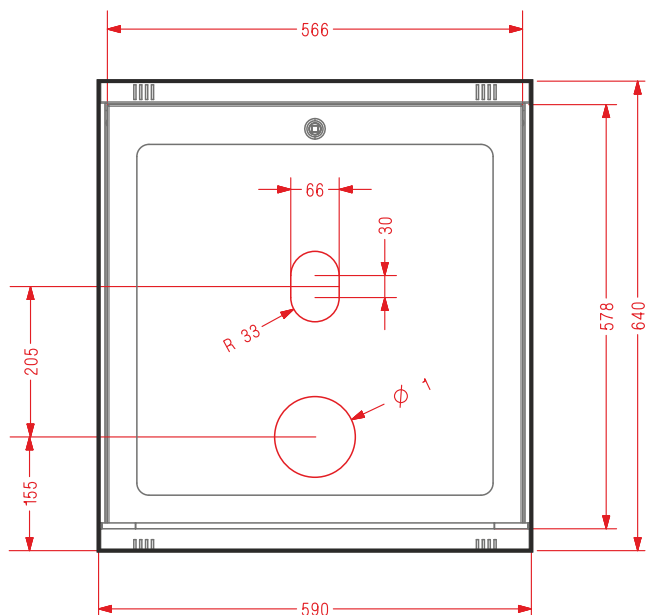
Mod. C40PI-C

Ref. C40PI-C

EQUIPADO CON BIFURCACIÓN
B45RU + VS3



H = 640 **A** = 590 **F** = 300
(Dimensiones en mm.)



Bifurcación Mod. B45RU

Bifurcación de 45 mm de cierre por esferas.

Entrada rosca interior 2 1/2".

Salidas de roscas interiores 1 1/2".

Cuerpo en fundición de Aluminio.

Palancas de fundición de Aluminio.

Acabado: Pintura de Poliéster RAL 3000.

Racores Barcelona Ø 45 mm. Aluminio estampado.

Tapones Barcelona Ø 45 mm. Aluminio estampado.



Producto Certificado por AENOR, según norma UNE 23400

Válvula Mod. VS3

Válvula de esfera PN 30.

Entrada y salida rosca interior 3".

Cuerpo en Latón cromado.

Palanca de Acero con recubrimiento de empuñadura.

Sistema Anti-Hielo.

