



Cofre de superficie para columna seca.

Cuerpo fabricado en chapa de Acero. Pintado en Poliéster.

Puerta fabricada en chapa de Acero. Pintado en Poliéster.

Cierre de bombín. Figura de cuadradillo.

Mod.C39PP

Ref. C39PP

Mod.C39PP-C

Ref. C39PP-C

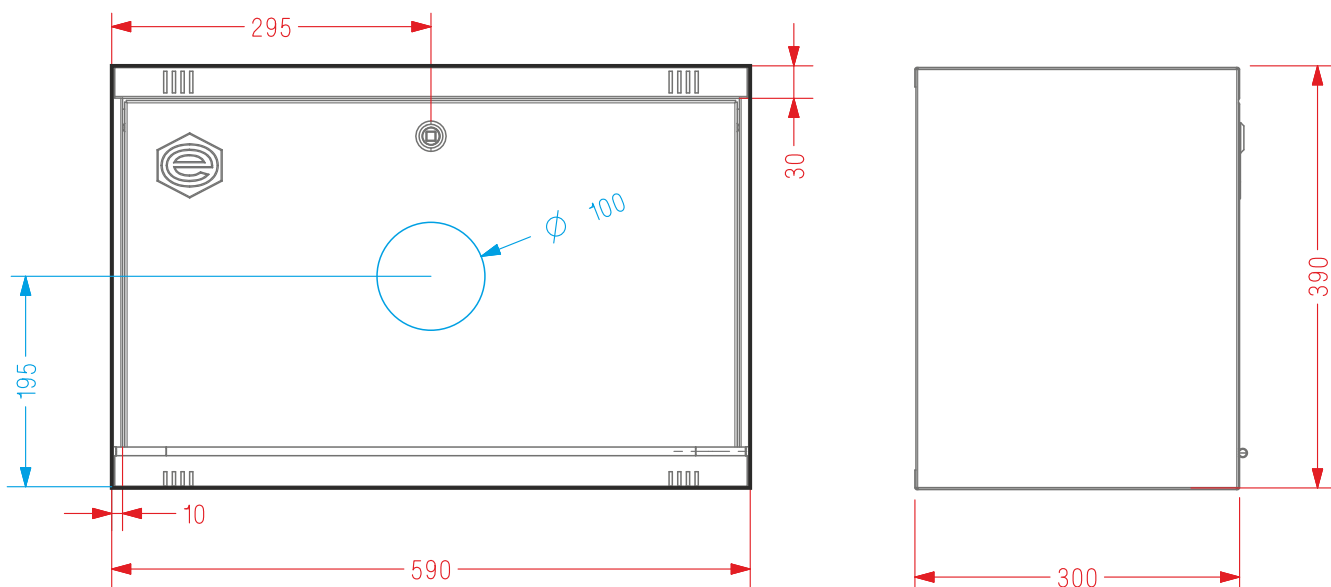
EQUIPADO CON BIFURCACIÓN
B45RU



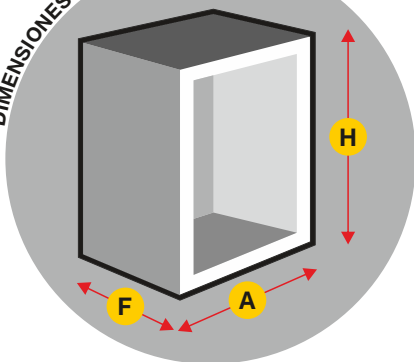
Color predeterminado puerta RAL 9010

Color predeterminado marco RAL 3000

Disponible también cualquier combinación de estos 2 colores



DIMENSIONES DEL ARMARIO



H = 390 **A** = 590 **F** = 300
(Dimensiones en mm.)

Bifurcación Mod. B45RU

Bifurcación de 45 mm de cierre por esferas.

Entrada rosca interior 2 1/2".

Salidas de roscas interiores 1 1/2".

Cuerpo en fundición de Aluminio.

Palancas de fundición de Aluminio.

Acabado: Pintura de Poliéster RAL 3000.

Racores Barcelona Ø 45 mm. Aluminio estampado.

Tapones Barcelona Ø 45 mm. Aluminio estampado.



Producto Certificado por AENOR, según norma UNE 23400