



Cofre de superficie para columna seca.

Cuerpo fabricado en chapa de Acero. Pintado en Poliéster.

Puerta fabricada en Acero Inoxidable AISI 430 "Grafilado".

Puerta encastrada para acristalar (Cristal NO incluido).

Medidas del cristal: 560 x 270 x 3 mm.

Cierre de bombín. Figura de cuadradillo.

Mod. C39PI

Ref. C39PI

Mod. C39PI-C

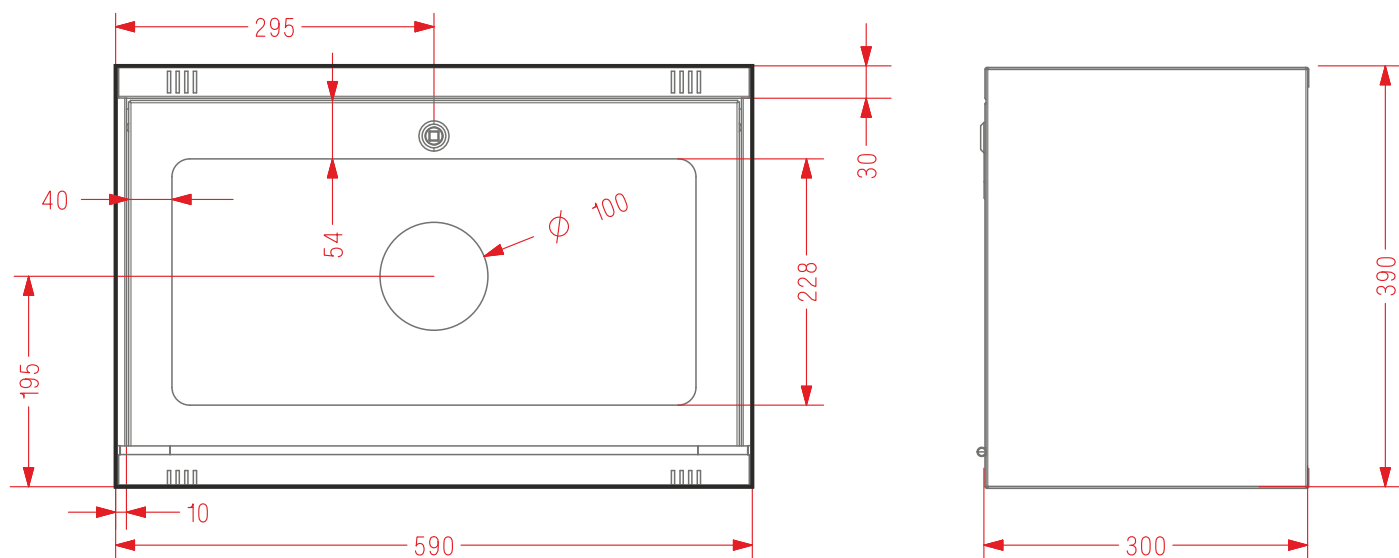
Ref. C39PI-C

EQUIPADO CON BIFURCACIÓN  
B45RU

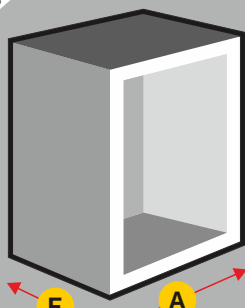


Color predeterminado RAL 3000

Color opcional RAL 9010



DIMENSIONES DEL ARMARIO



**H** = 390    **A** = 590    **F** = 300  
(Dimensiones en mm.)

## Bifurcación Mod. B45RU

Bifurcación de 45 mm de cierre por esferas.

Entrada rosca interior 2 1/2".

Salidas de roscas interiores 1 1/2".

Cuerpo en fundición de Aluminio.

Palancas de fundición de Aluminio.

Acabado: Pintura de Poliéster RAL 3000.

Racores Barcelona Ø 45 mm. Aluminio estampado.

Tapones Barcelona Ø 45 mm. Aluminio estampado.



Producto Certificado por AENOR, según norma UNE 23400